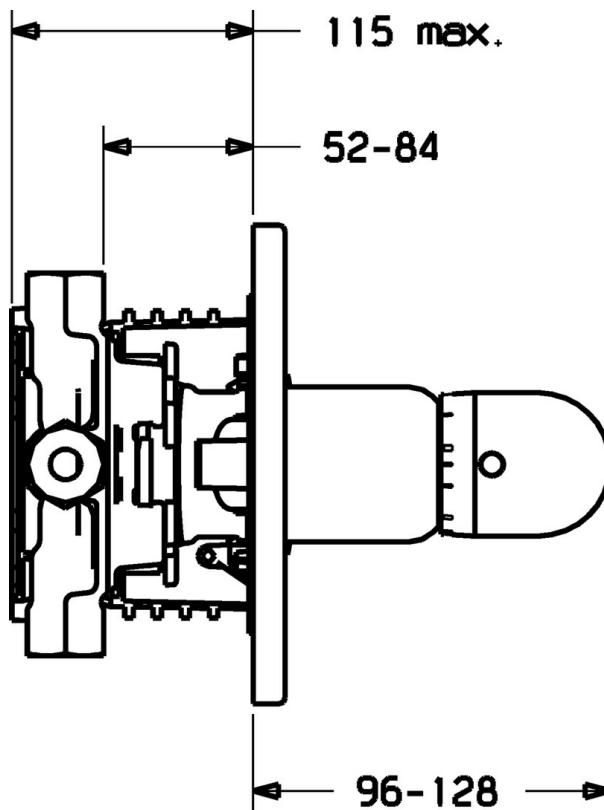
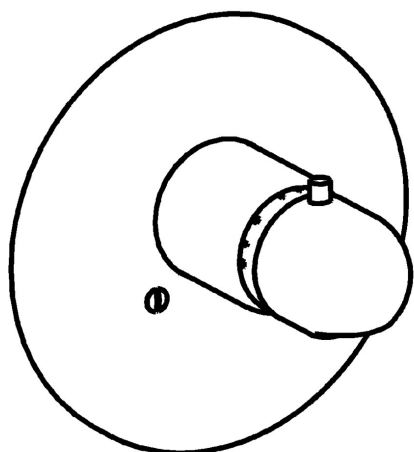


EAN: 4015474112803
static.hansa.com/48609045



- Vasca & doccia
- Termostatico, Set esterno
- Montaggio a parete con unità d'incasso
- Cromo
- Manopola di regolazione temperatura
- Regolazione termostatica della temperatura, Valvola/e di non ritorno
- Placca rotonda, Set esterno fissato con viti



Dati tecnici

Caratteristiche flusso

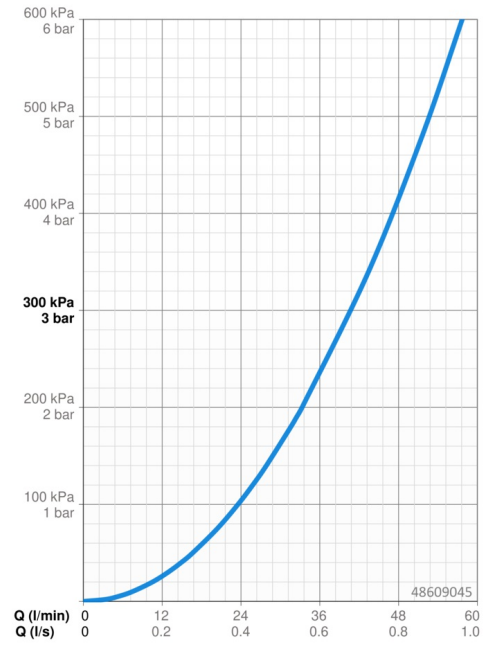
Portata 3 bar **40.8 l/min**

Caratteristiche tecniche

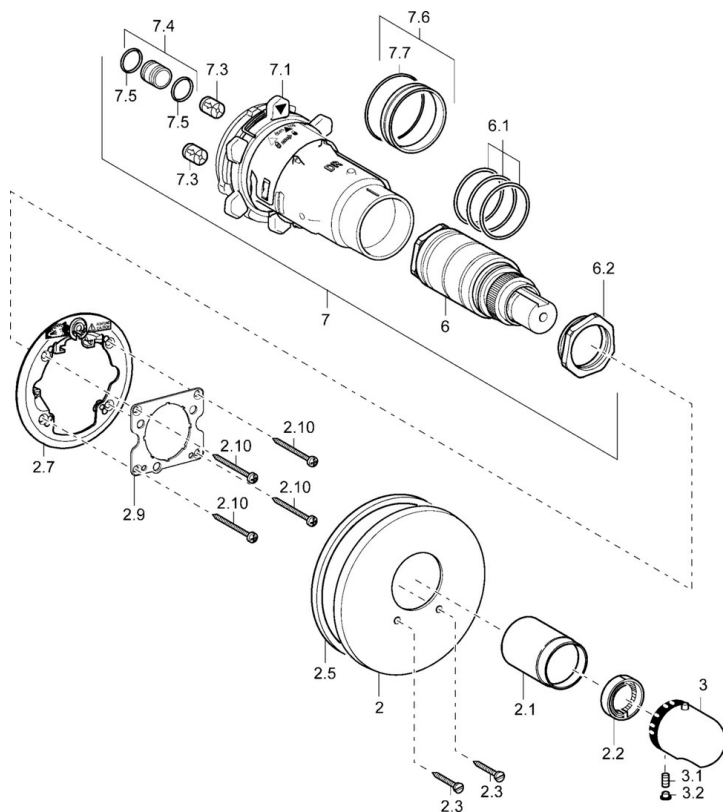
Fornitura di acqua calda **max. +80°C**
Pressione di esercizio **1-10 bar**
Backflow prevention (EN1717) **EB**

Norme

Standard EN **EN 1111**



Parti di ricambio



SP48609045

	Nome	Codice
2	Piastra, d 170/56 mm Cromo Fuori produzione	59912928
2.1	Cappuccio Cromo Fuori produzione	59912891
2.2	Anello di tenuta	59912892
2.3	Screw, M5x25 Cromo	59912881
2.5	Guarnizione di gomma	59913045
2.7	Fixing part	59912888
2.9	Fixing plate	59913034
2.10	Screw, M4.5x80	59912890
3	Maniglia per regolazione della temperatura Cromo	59910304
3	Maniglia per regolazione della temperatura Bianco Fuori produzione	59910306
3.1	Screw, M6x9.5	59901609
3.2	Spinotto Cromo	59911840
6	Cartuccia termostatica	59911525
6	Cartuccia termostatica, H/C reversed	59911527
6.1	O-ring, d 26x2	59911081
6.2	Vite eye, M34x1, AF36	59912988
7	Unità funzionale Fuori produzione	59912903
7.1	Blind nut	59912984
7.3	Valvola antiriflusso	59905714
7.4	Nipplo di collegamento, (2014-)	59913885
7.6	Anello	59912989
7.7	O-ring, 50.52x1.78	59906841
N.I.	Maniglia per regolazione della temperatura, (2011-) Cromo Fuori produzione	59913860
N.I.	Rebound pin	59912005
N.I.	Prolunga, 20 mm	59912754