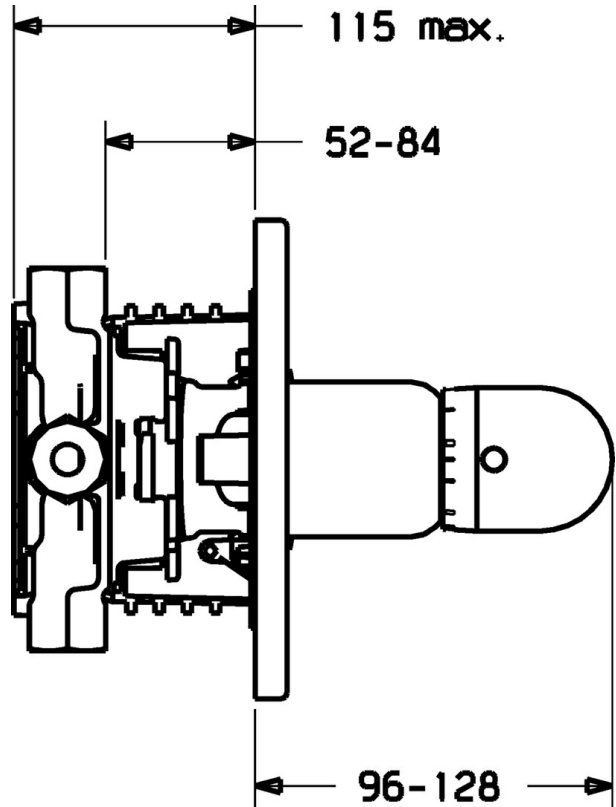
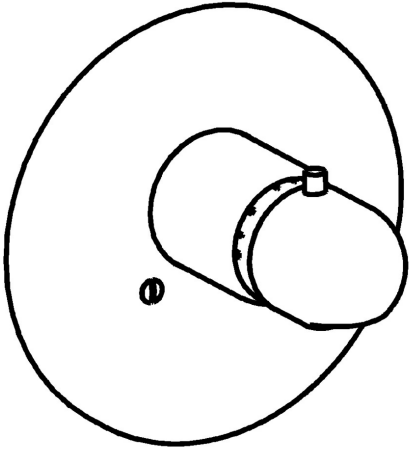


EAN: 4015474112803
static.hansa.com/48609045



- Baignoire et douche
- Thermostatique, Kit de finition
- Montage mural encastré
- Chrome
- Poignée de régulation de la température
- Cartouche thermostatique, Valve(s) anti-retour
- Rosace ronde, Rosaces avec vis



Caractéristiques techniques

Caractéristiques de débit

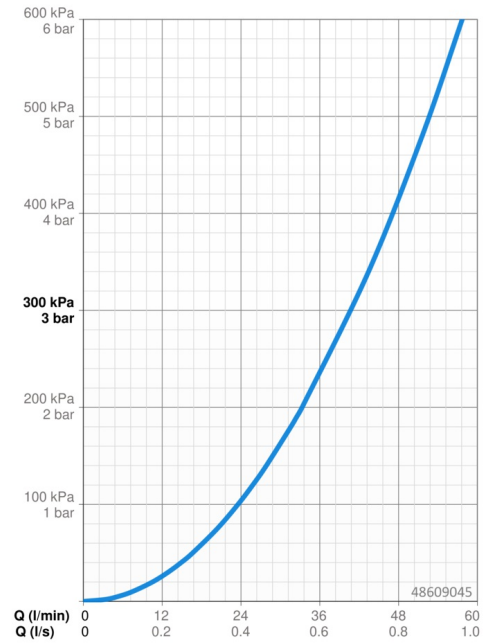
Débit à 3 bar **40.8 l/min**

Caractéristiques techniques

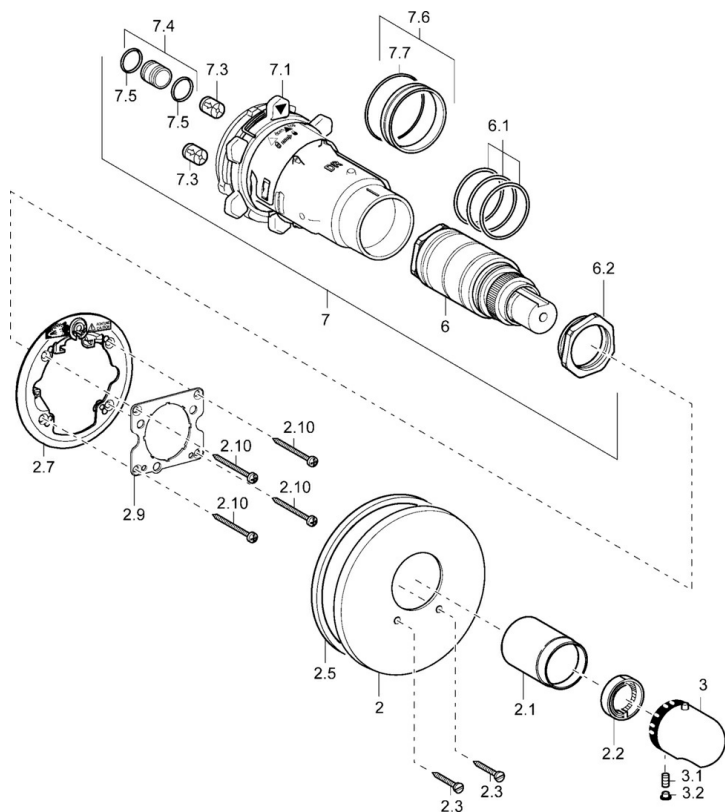
Alimentation en eau chaude **max. +80°C**
Pression de service **1-10 bar**
Dispositif de protection (EN1717) **EB**

Règlementations

Norme EN **EN 1111**



Pièces de rechange



SP48609045

	Nom	Code
2	Rosaces, d 170/56 mm Arrêté	59912928
2.1	Chape Arrêté	59912891
2.2	Joint	59912892
2.3	Vis, M5x25	59912881
2.5	Joint en caoutchouc	59913045
2.7	Pièce de fixation	59912888
2.9	Fixing plate	59913034
2.10	Vis, M4.5x80	59912890
3	Croisillon réglage de température	59910304
3	Croisillon réglage de température Blanc Arrêté	59910306
3.1	Vis, M6x9.5	59901609
3.2	Butée de réglage	59911840
6	Cartouche thermostatique	59911525
6	Cartouche thermostatique, H/C reversed	59911527
6.1	Joint, d 26x2	59911081
6.2	Vis Loop, M34x1, AF36	59912988
7	Unité fonctionnelle Arrêté	59912903
7.1	Blind nut	59912984
7.3	Clapet anti-retour	59905714
7.4	Mamelon de raccordement, (2014-)	59913885
7.6	Anneau	59912989
7.7	Joint, 50.52x1.78	59906841
N.I.	Croisillon réglage de température, (2011-) Arrêté	59913860
N.I.	Rebound pin	59912005
N.I.	Rallonge pour mitigeur encastrés, 20 mm	59912754