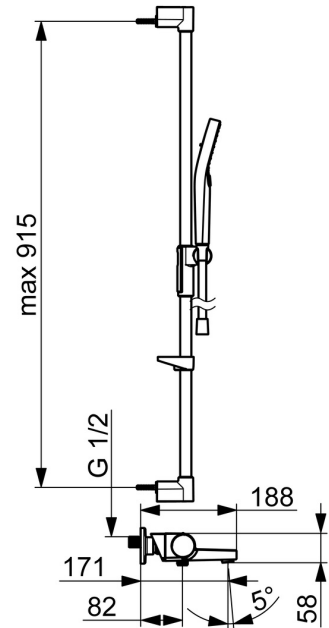
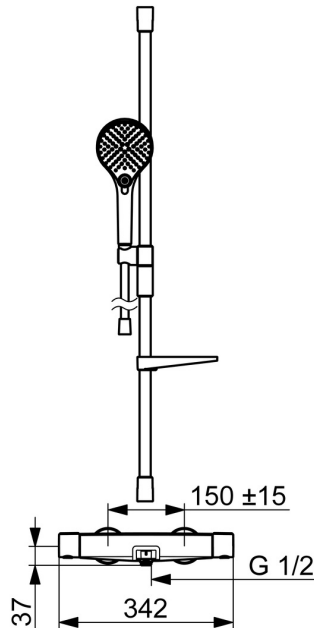
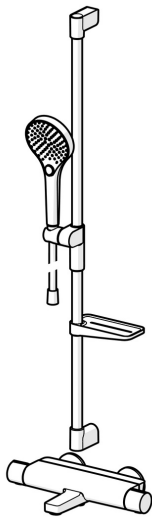


EAN: 4057304018190  
[static.hansa.com/48372331](https://static.hansa.com/48372331)



De HANSAOPTIMA Bad- en Douchekraan is een nieuwe thermostaatkraan met een chrome oppervlakte voor wandmontage. De kraan heeft een vaste uitloop en een draaiknop omstelling met geïntegreerde debietregeling. De handdouche heeft drie straalsoorten: normaal, massage en regen. De kraan heeft een verstelbare bevestiging voor de glijstang, een doucheslang van 1750 mm, zeepschaal en twist guard draaibeveiliging voor de doucheslang. De MagShelf afneembare plaat heeft een magnetische bevestiging en de beschermtechnologie tegen kalkaanslag zorgt voor een lange levensduur.

- Bad en douche
- Thermostatisch
- Wandmontage
- Chrom
- Vaste uitloop
- CASCADE® mousseur, Kantelbare mousseur
- Temperatuurgreep, Debietgreep, Hendel met warm-koud-aanduiding, Easy-Grip hendel, Eco optie voor debiet
- Draaiknop omstelling, Geïntegreerde omstelling met debietregeling
- Handdouche, MagShelf. Afneembare plaat met magnetische bevestiging, Verstelbare bevestiging glijstang, Doucheslang (1750 mm), Glijstang, Beschermtechnologie tegen kalkaanslag, Zeepschaal, Twist guard, draaibeveiliging voor doucheslang, Variabele montage punten
- Normaal – gelijkmatige en zachte waterstroom, Massage – sterke waterstroom dankzij draaibare sproeiers, Regen – gelijkmatige en sterke waterstroom
- Veiligheidsblokkering tegen verbranden bij 38 °C, THERMO COOL. Meer veiligheid door minimaal opwarmen van de mengkraanbehuizing.
- Keramische bovendeele voor debiet, Thermostatische temperatuurregeling, Terugslagklep, Vuilfilter(s)
- S-koppelingen met rozetten, Rozet(ten), Geluidsdemper(s)
- Kan worden ingekort, Slangdoorvoer, draaibaar
- 3-stralig



## Technische gegevens

### Doorstromingseigenschappen

Verlaagde doorstroomhoeveelheid bij 3 bar	<b>7.2 l/min</b>
Doorstroomhoeveelheid bij 3 bar	<b>13.2 l/min</b>
Drukverlies bij doorstroomhoeveelheid (0,2 l/s)	<b>2.5 bar</b>

### Technische eigenschappen

Warmwatertoevoer	<b>max. +65°C</b>
Werkdruk	<b>1-10 bar</b>
Aansluitmaat	<b>G3/4</b>
Inbouwbreedte	<b>150 ± 15 mm</b>
Terugstroom beveiliging (EN1717)	<b>EB</b>
Materiaal	<b>Brass/Plastic</b>

### Voorschriften

EN-norm	<b>EN1111</b>
Geluidsklasse	<b>I (ISO 3822)</b>

### Toestemmingen en Verklaringen

Verklaring van overeenstemming	<b>DoC</b>
EPD	<b>S-P-07819</b>

