

EAN: 4057304018190
static.hansa.com/48372331



Conçu pour impressionner et apporter une solution élégante à toute salle de bains.

Ce thermostat vous offre une expérience de douche des plus confortables et des plus agréables au quotidien. L'accent est mis sur la haute performance tout en gardant un œil sur l'esthétique et les détails pour assurer une installation élégante.

Les poignées sont conçues pour être élégantes tout en offrant une bonne prise en main.

Notre nouvelle étagère magnétique MagShelf complète le design tout en couvrant la connexion au mur.

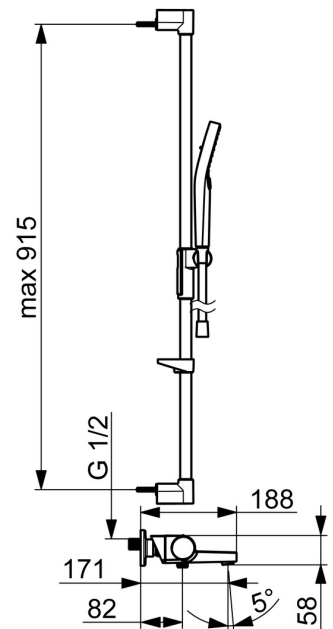
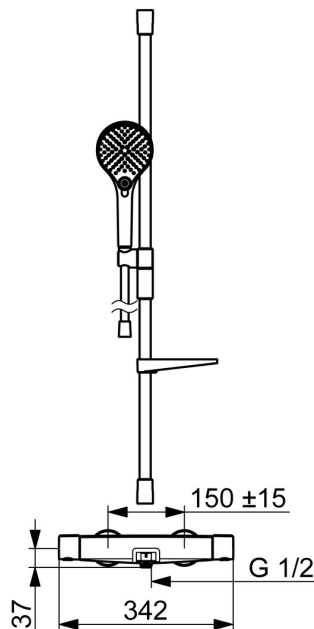
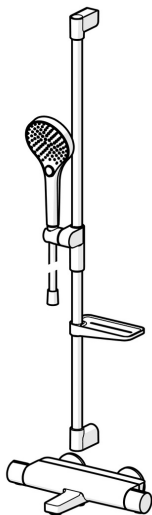
Une douchette élégante conçue pour s'adapter à toutes les salles de bains.

Notre douchette à 3 jets est facile à utiliser grâce à un bouton-poussoir bien conçu qui permet de changer facilement les jets d'eau.

Le curseur de la douchette est conçu pour faciliter le glissement et le réglage en hauteur d'une seule main.

Un design élégant et un plaisir total

- Baignoire et douche
- Thermostatique
- Montage mural
- Chrome
- Bec fixe
- CASCADE®, Angle de l'aérateur ajustable
- Poignée de régulation de la température, Poignée de régulation du débit, Levier avec symbole C+F, Levier antidérapant Easy-Grip, Levier pour réaliser des économies d'eau
- Inverseur à tourner, Inverseur intégré dans la cartouche de débit
- Douchette, MagShelf. Tablette amovible à fixation magnétique, Support de douchette réglable, Flexible de douche (1750 mm), Barre de douche, Technologie de protection anti-calcaire, Porte savon, Protection antitorsion, Fixation ajustable
- Classique – Jet d'eau régulier et doux, Massage – Jet d'eau puissant grâce aux buses de pulvérisation rotatives, Pluie – Jet d'eau régulier et puissant
- Sécurité anti-brûlures à 38°C, THERMO COOL : plus de sécurité avec un échauffement minimum du corps de robinetterie
- Cartouche céramique de débit, Cartouche thermostatique, Valve(s) anti-retour, Filtre(s) à impuretés
- Raccords excentriques, Rosaces de finition, Silencieux
- Peut être raccourci, Guide de flexible, pivotant
- 3 jets



Caractéristiques techniques

Caractéristiques de débit

| | |
|--------------------------------------|-------------------|
| Eco-débit à 3 bar | 7.2 l/min |
| Débit à 3 bar | 13.2 l/min |
| Perte de charge avec débit (0,2 l/s) | 2.5 bar |

Caractéristiques techniques

| | |
|-----------------------------------|----------------------|
| Alimentation en eau chaude | max. +65°C |
| Pression de service | 1-10 bar |
| Taille de raccord | G3/4 |
| Largeur d'installation | 150 ± 15 mm |
| Dispositif de protection (EN1717) | EB |
| Matériau | Brass/Plastic |

Règlementations

| | |
|-------------------|---------------------|
| Norme EN | EN1111 |
| Classe acoustique | I (ISO 3822) |

Certificats et normes

| | |
|---------------------------|------------------|
| Déclaration de conformité | DoC |
| EPD | S-P-07819 |

