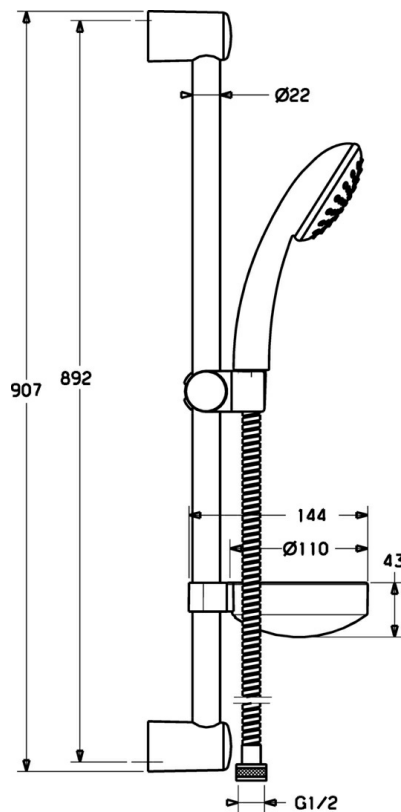
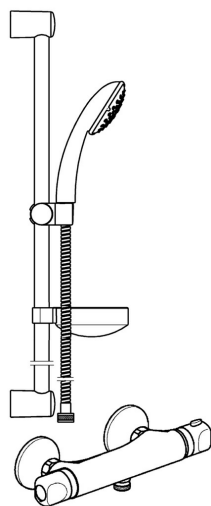


EAN: 4015474128446
static.hansa.com/48150191



- Riešenia pre sprchy
- Termostatická
- Nástenná montáž
- Chróm
- Rukoväť regulátora teploty vody, Rukoväť regulátora prietoku vody
- Termostatická kartuša pre ovládanie teploty, Filter, filtre na nečistoty, Spätný ventil (-y)
- Tlmiče



Technické údaje

Technické vlastnosti

Dodávka teplej vody	max. +80°C
Pracovný tlak	1-10 bar
Spätná klapka (STN EN 1717)	EB

Predpisy

Norma EN	EN 1111
----------	---------

Náhradné diely

SP48150191

	Názov	Kód
1.1	Pripojovacie matice, G3/4, AF30	59902230
1.2	Vsuvka	59911075
1.3	Tesniaci krúžok, 23.9x15.2x2	59902689
1.4	Tesnenie s filtrom, G3/4	59911076
2	Excentrický, G3/4xG1/2	59904793
2.1	Kryt príruby	59904796
2.2	Tlmič	59904792
2.3	Excentrická spojka, G3/4xG1/2, DN15	59910254
3	Rukoväť regulátora prietoku vody	59912627
4	Sedlo, G1/2, 90°, (2004-)	59912626
5	Rukoväť regulátora teploty	59912629
6	Termoelement/Kartuš	59912628
7	Spätný ventil	59905714
7.1	Závit bradavky, G1/2xM18x1	59911384
9	Vnútoraná konzola Ukončené	59912599
10	Jazdec/nosič sprchy, d 22 mm	59912595
11	Ručná sprcha Ukončené	44620100
12	Sprchová hadica, L=1750	59912596
13	Tesniaci krúžok, d 21x12x2	59912304
14	Mydlovnička	59912598
N.I.	Antivandal krytka termostatu Ukončené	59913901