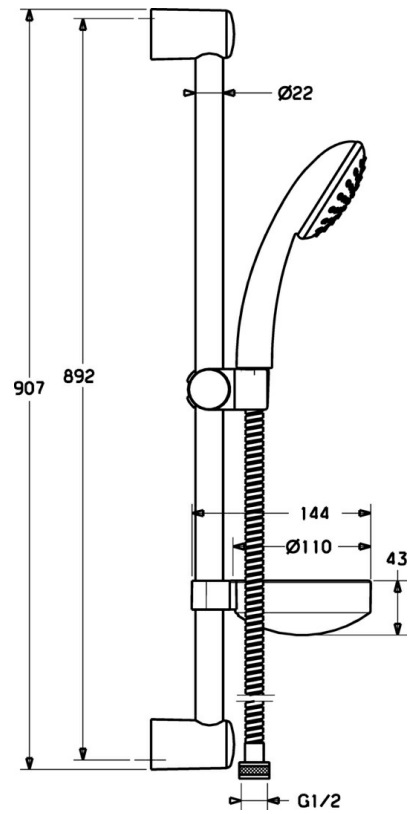
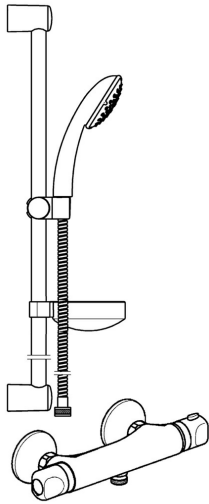


EAN: 4015474128446
static.hansa.com/48150191



- Soluzioni doccia
- Termostatico
- Montaggio a parete
- Cromo
- Manopola di regolazione temperatura, Manopola di regolazione portata
- Regolazione termostatica della temperatura, Filtro/i anti-impurità, Valvola/e di non ritorno
- Silenziatore



Dati tecnici

Caratteristiche tecniche

Fornitura di acqua calda	max. +80°C
Pressione di esercizio	1-10 bar
Backflow prevention (EN1717)	EB

Norme

Standard EN	EN 1111
-------------	----------------

Parti di ricambio

SP48150191

	Nome	Codice
1.1	Dado di collegamento, G3/4, AF30	59902230
1.2	Niplo	59911075
1.3	Anello di tenuta, 23.9x15.2x2	59902689
1.4	Guarnizione di filtro, G3/4	59911076
2	Eccentrico, G3/4xG1/2 Cromo	59904793
2.1	Piastra Cromo	59904796
2.2	Silenziatore	59904792
2.3	Connettore eccentrico, G3/4xG1/2, DN15	59910254
3	Manopola di apertura Cromo	59912627
4	Vitone , G1/2, 90°, (2004-)	59912626
5	Maniglia per regolazione della temperatura Cromo	59912629
6	Cartuccia termostatica	59912628
7	Valvola antiriflusso	59905714
7.1	Capezzolo filetto, G1/2xM18x1	59911384
9	Supporto murale Cromo Fuori produzione	59912599
10	Cursore per asta doccia, d 22 mm	59912595
11	Doccetta Cromo Fuori produzione	44620100
12	Flessibile doccia, L=1750 Cromo	59912596
13	L'anello di tenuta, d 21x12x2	59912304
14	Portasapone	59912598
N.I.	Protezione Fuori produzione	59913901