

EAN: 4057304021268  
[static.hansa.com/4813043133](https://static.hansa.com/4813043133)



HANSAPRISMA. Een harmonie van eenvoud en elegantie.

De tijdloze silhouet van een oude, met de hand vervaardigde brug, perfect weerspiegeld in rustige wateren, evolueert naar een slanke en elegante cilindrische thermostaat. Zorgvuldig ontworpen handgrepen voltooien naadloos de vorm zonder functionaliteit in gevaar te brengen, waarbij elegantie vanuit elke hoek uitstraalt.

De perfect ontworpen handgrepen completeren het ontwerp zonder functionaliteit te verliezen. Het wordt gemakkelijk met eenvoudige, in enkele bewegingen om de stroom en temperatuur aan te passen voor uw gewenste instellingen voor de perfecte douche-ervaring.

AURELIA haalt ontwerp inspiratie uit de prachtige elementen van wilde natuur. Van de gracieuze Lotus bloem getransformeerd in een sproeikop, ontworpen voor puur genot, tot de eenvoudigste curve van een kleine waterdruppel.

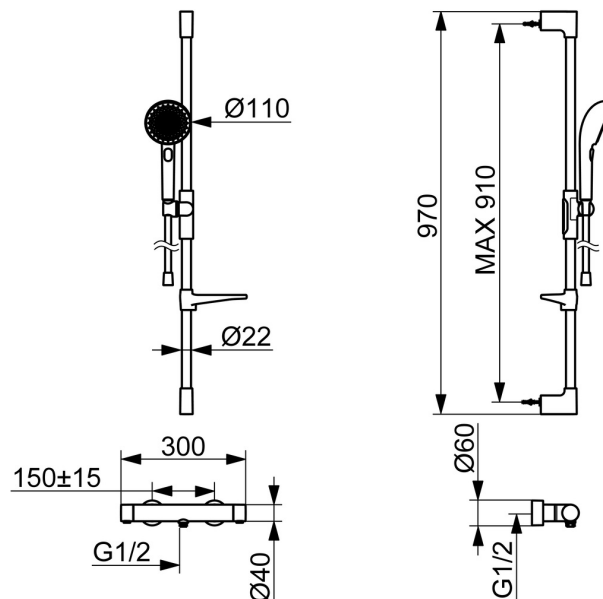
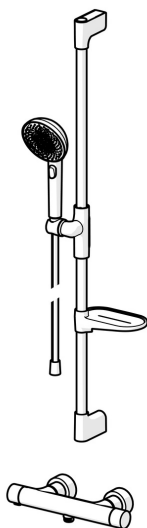
110mm - 3 sproeikop Handdouche

Eenvoudige duw-schakelaar voor eenvoudige selectie van sproeikop

Gemakkelijk aan te passen douchekep houder

VERHEFFEN VAN UW MOMENTEN

- Douche oplossingen
- Thermostatisch
- Wandmontage
- Mat zwart
- Temperatuurgreep, Debietgreep, Hendel met warm-koud-aanduiding, Eco optie voor debiet
- Handdouche, Glijstang, Verstelbare bevestiging glijstang, Zeepschaal, Doucheslang (1750 mm), Variabele montage punten, Beschermttechnologie tegen kalkaanslag, Twist guard, draaibeveiliging voor doucheslang
- Pulserend – sterke waterstroom voor massage of lichaamsbehandeling, Intens – stimulerende waterstroom, Ontspannend – zachte waterstroom, aangenaam voor het hele lichaam
- Veiligheidsblokkering tegen verbranden bij 38 °C, THERMO COOL. Meer veiligheid door minimaal opwarmen van de mengkraanbehuizing.
- Keramische bovendeele voor debiet, Thermostatische temperatuurregeling, Terugslagklep, Vuilfilter(s)
- S-koppelingen met rozetten, Rozet(ten), Geluidsdemper(s)
- Kraanhuis gemaakt van DZR messing, Kan worden ingekort, Slangdoorvoer, draaibaar
- 3-stralig



## Technische gegevens

### Doorstromingseigenschappen

Verlaagde doorstroomhoeveelheid bij 3 bar	<b>10.2 l/min</b>
Doorstroomhoeveelheid bij 3 bar	<b>10.8 l/min</b>

### Technische eigenschappen

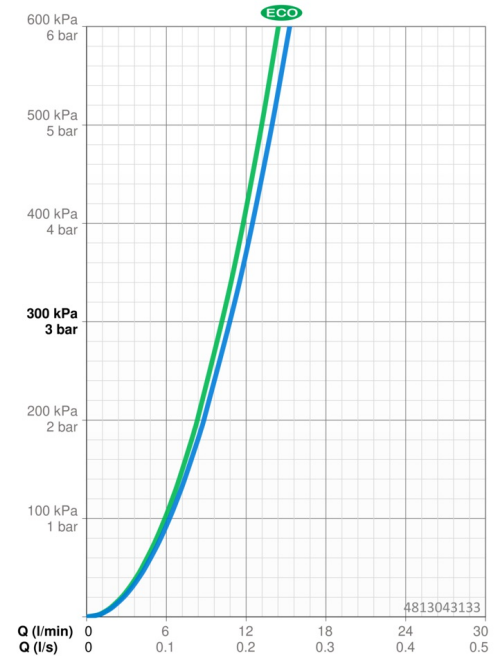
Warmwatertoevoer	<b>max. +65°C</b>
Werkdruk	<b>1-10 bar</b>
Aansluitmaat	<b>G3/4</b>
Inbouwbreedte	<b>150 ± 15 mm</b>
Lengte / Hoogte	<b>970 mm</b>
Terugstroom beveiliging (EN1717)	<b>EB</b>
Materiaal	<b>Brass/Plastic</b>

### Voorschriften

EN-norm	<b>EN 1111, EN 1112, EN 1113</b>
Geluidsklasse	<b>I (ISO 3822)</b>

### Toestemmingen en Verklaringen

Verklaring van overeenstemming	<b>DoC</b>
--------------------------------	------------



## Reserveonderdelen

### SP58080301CLR

	Naam	Code
01	Temperatuur hendel Mat zwart	1018476V-33
01	Temperatuur hendel Geborsteld staal	1018476V-80
01	Temperatuur hendel Geborsteld brons	1018476V-81
02	Thermostaat/binnenwerk, 3.4	59914114
03	Binnenwerk, G1/2	59914207
04	Debiethendel Mat zwart	1018478V-33
04	Debiethendel Geborsteld staal	1018478V-80
04	Debiethendel Geborsteld brons	1018478V-81
05	Terugslagklep, DW15/DN10K	1018484V