

EAN: 4057304021558
static.hansa.com/4813042181



HANSAPRISMA. Un'armonia di semplicità ed eleganza.

La silhouette senza tempo di un antico ponte, perfettamente riflessa in acque tranquille, si evolve in un sottile ed elegante termostatico cilindrico. Le maniglie progettate con cura completano la forma senza compromettere la funzionalità, emanando eleganza da ogni angolo.

Le maniglie perfettamente progettate completano il design senza perdere la loro funzionalità. Diventa facile, con pochi movimenti, regolare il flusso e la temperatura per la tua esperienza di doccia perfetta.

AURELIA trae ispirazione dal design degli elementi della natura selvaggia. Dal grazioso fiore di loto trasformato in un getto, progettato per il puro piacere, alla semplice curva di una minuscola goccia d'acqua.

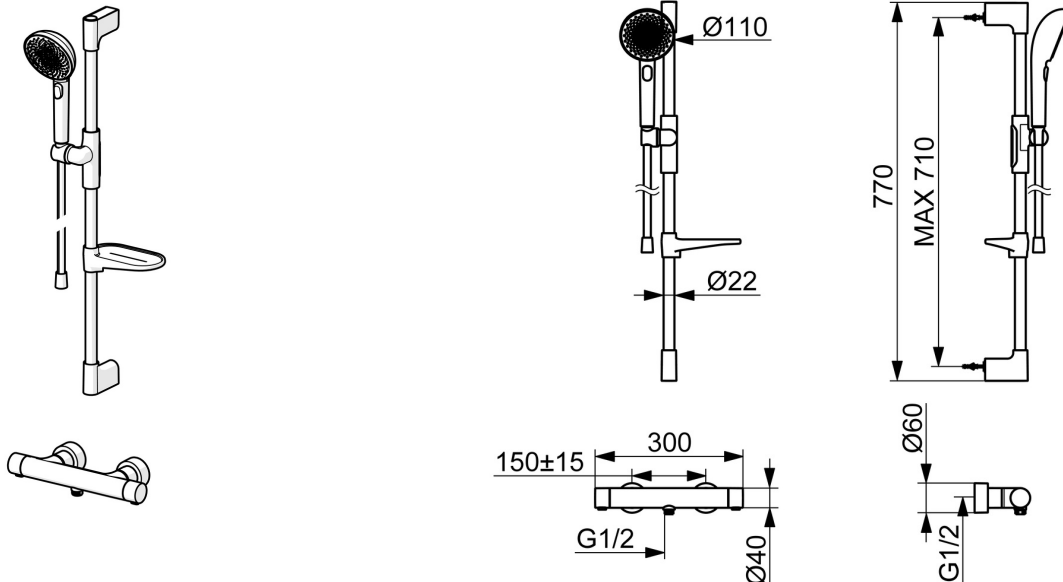
Doccetta da 110 mm con 3 getti

Facile deviatore per la selezione del getto

Facile da regolare il supporto doccia

ELEVA I TUOI MOMENTI

- Soluzioni doccia
- Termostatico
- Montaggio a parete
- Bronzo spazzolato
- Manopola di regolazione temperatura, Manopola di regolazione portata, Leva con simbolo F+C, Funzioni Eco per il flusso d'acqua
- Doccetta a mano, Asta doccia, Supporto regolabile dell'asta doccia, Portasapone, Flessibile doccia (1750 mm), Punti di fissaggio variabili, Tecnologia di protezione anticalcare, Protezione antitorsione
- Pulsante - Forte flusso d'acqua per il massaggio o il trattamento del corpo, Intenso - Getto d'acqua rinvigorente, Rilassante - Getto d'acqua morbido, piacevole per tutto il corpo
- Blocco di sicurezza anticottature a 38 °C, THERMO COOL. Maggiore sicurezza grazie al riscaldamento minimo del corpo del miscelatore
- Vitone ceramico, Regolazione termostatica della temperatura, Valvola/e di non ritorno, Filtro/i anti-impurità
- Raccordi a S eccentrici, Placca/Placche, Silenziatore
- Ottone DZR, Tubo accorciabile, Guidaflessibile girevole
- 3 getti



Dati tecnici

Caratteristiche flusso

Eco-flusso di portata a 3 bar	10.2 l/min
Portata 3 bar	10.8 l/min

Caratteristiche tecniche

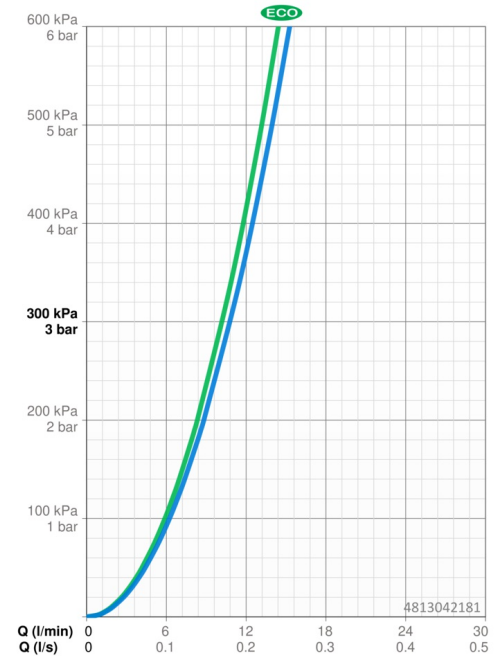
Fornitura di acqua calda	max. +65°C
Pressione di esercizio	1-10 bar
Misura della connessione	G3/4
Profondità di installazione	150 ± 15 mm
Lunghezza / altezza	770 mm
Backflow prevention (EN1717)	EB
Materiale	Ottone/Plastica

Norme

Standard EN	EN 1111, EN 1112, EN 1113
Classe di rumorosità	I (ISO 3822)

Certificati/Dichiarazioni

Dichiarazione di conformità	DoC
-----------------------------	------------



Parti di ricambio

SP58080301CLR

	Nome	Codice
01	Maniglia per regolazione della temperatura Nero opaco	1018476V-33
01	Maniglia per regolazione della temperatura Acciaio spazzolato	1018476V-80
01	Maniglia per regolazione della temperatura Bronzo spazzolato	1018476V-81
02	Cartuccia termostatica, 3,4	59914114
03	Vitone, G1/2	59914207
04	Manopola di apertura Nero opaco	1018478V-33
04	Manopola di apertura Acciaio spazzolato	1018478V-80
04	Manopola di apertura Bronzo spazzolato	1018478V-81
05	Valvola antiriflusso, DW15/DN10K	1018484V