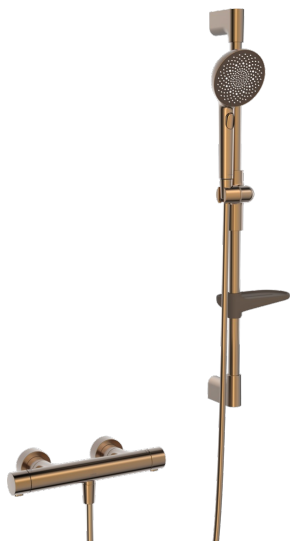


EAN: 4057304021558
static.hansa.com/4813042181



HANSAPRISMA. Harmonie jednoduchosti a elegance.

Klasická silueta starobylé, ručně vyráběné mostu, dokonale zrcadlí se v klidných vodách, se vyvíjí do štíhlé a elegantní cylindrické termostatické baterie. Pečlivě navržené rukojeti dokonale doplňují tvar bez kompromisu funkčnosti a vyzáří eleganci ze všech úhlů. Dokonalé rukojeti navržené tak, aby dokonale doplnily design, aniž by ztratily svou funkčnost. S jednoduchými pohyby lze snadno nastavit průtok a teplotu pro dokonalý zážitek ze sprchování.

AURELIA čerpá designovou inspiraci z vynikajících prvků divoké přírody. Od elegantního květu lotosu, který se promění v trysku, navrženou pro čistou radost, až po nejjednodušší křivku malé vodní kapičky.

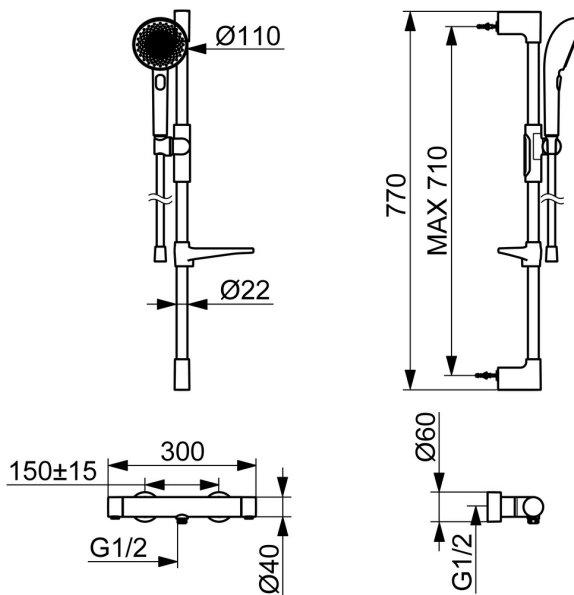
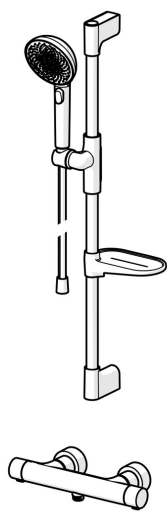
110 mm - 3 trysky ruční sprchy

Snadné přepínání trysky pomocí tlačítka

Snadno nastavitelný držák sprchy

ZVÝŠENÍ VAŠICH OKAMŽIKŮ

- Řešení pro sprchy
- Termostatická
- Montáž na zeď
- Broušený bronz
- Rukojeť regulátoru teploty, Rukojeť regulátoru průtoku, Páka se symboly teplé a studené vody, Eco funkce k omezení průtoku vody
- Ruční sprcha, Sprchová tyč, Sprchová tyč s nastavitelnou roztečí úchytů, Mýdelník, Sprchová hadice (1750 mm), Variabilní montážní body, Technologie proti usazeninám (snadno se čistí), Sprchová hadice s ochranou proti překroucení
- Pulzující - silný proud vody pro masáž nebo ošetření těla, Intenzivní - povzbuzující proud vody, Relaxační - Jemný proud vody, příjemný pro celé tělo
- Bezpečnostní pojistka proti opaření při 38 °C, THERMO COOL - vyšší bezpečnost díky minimálnímu zahřívání těla armatury
- Uzavírací vršek s keramickými destičkami, Termostatická kartuše pro ovládání teploty, Zpětný ventil (-y), Filtr(y) na nečistoty
- Etážky, Krycí deska(y), Tlumiče
- Tělo baterie z mosazi DZR, Flexibilní délka / Lze zkrátit, Otočné vedení hadice
- 3 proudy



Technické údaje

Vlastnosti průtoku

Úsporný průtok při 3 bar	10.2 l/min
Průtokové množství při 3 bar	10.8 l/min

Technické vlastnosti

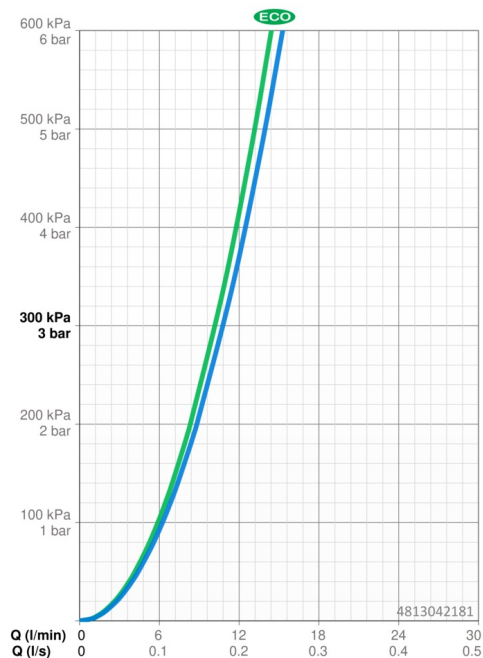
Zdroj teplé vody	max. +65°C
Pracovní tlak	1-10 bar
Velikost přípojky	G3/4
Instalační šířka	150 ± 15 mm
Délka/výška	770 mm
Zabezpečení proti zpětnému toku (ČSN EN 1717)	EB
Materiál	Mosaz/Plast

Předpisy

Norma EN	EN 1111, EN 1112, EN 1113
Třída hlučnosti	I (ISO 3822)

Schválení a Prohlášení

Prohlášení o shodě	DoC
--------------------	------------



Náhradní díly

SP58080301CLR

	Název	Kód
01	Ovladač regulátoru teploty Černá matná	1018476V-33
01	Ovladač regulátoru teploty Broušená ocel	1018476V-80
01	Ovladač regulátoru teploty Broušený bronz	1018476V-81
02	Termoelement/Kartuše, 3.4	59914114
03	Vršek, G1/2	59914207
04	Rukojet regulátoru průtoku Černá matná	1018478V-33
04	Rukojet regulátoru průtoku Broušená ocel	1018478V-80
04	Rukojet regulátoru průtoku Broušený bronz	1018478V-81
05	Zpětný ventil, DW15/DN10K	1018484V