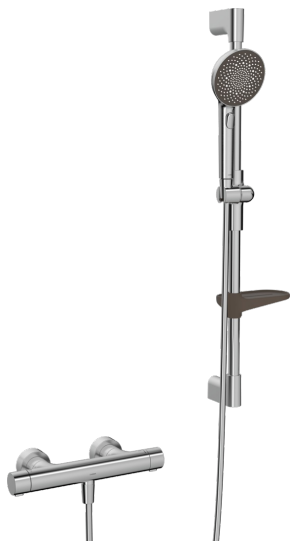


EAN: 4057304021404
static.hansa.com/4813042180



HANSAPRISMA. Harmonia jednoduchosti a elegancie.

Časovo neobmedzená silueta starobylého, ručne vyrábaného mosta, dokonale odzrkadlená v tichých vodách, sa vyvíja do štíhlej a elegantnej termostatickej batérie. Precízne navrhnuté rukoväte dokonale dopĺňajú tvar bez toho, aby sa obetovala funkčnosť, vyžarujú eleganciu z každého uhla.

Dokonale navrhnuté rukoväte dokončujú dizajn bez toho, aby stratili svoju funkčnosť. S jednoduchými pohybmi je možné ľahko nastaviť prietok a teplotu pre dokonalý zážitok zo sprchovania.

AURELIA čerpá inšpiráciu z nádherných prvkov divokej prírody. Od elegantného kvetu lotosu, premeneného na sprchovú hlavice navrhnutú pre čisté potešenie, po najjednoduchšiu krivku malého kvapky vody.

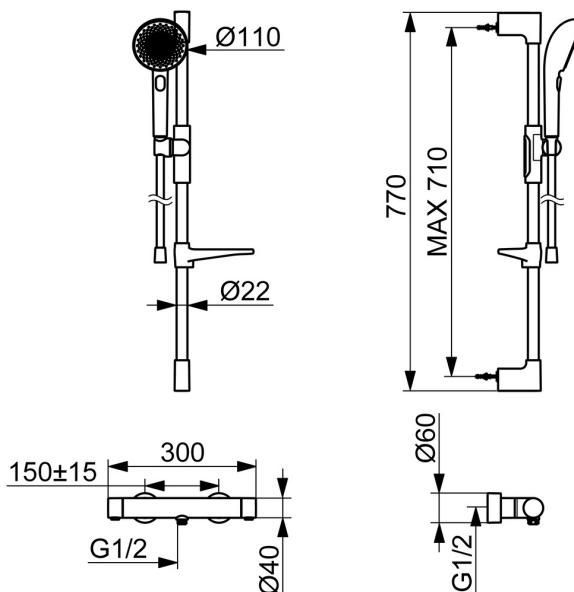
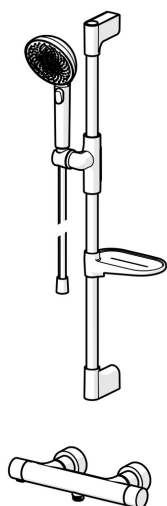
110 mm - 3-prúdová ručná sprcha

Jednoduchý prepínač pre výber sprchovacej hlavice

Jednoduché nastavenie držiaka sprchy

ZVÝŠENIE VAŠICH MOMENTOV

- Riešenia pre sprchy
- Termostatická
- Nástenná montáž
- Brúsená oceľ
- Rukoväť regulátora teploty vody, Rukoväť regulátora prietoku vody, Páka so symbolom teplej a studenej vody, Eco funkcia pre obmedzenie prietoku vody
- Ručná sprcha, Sprchová tyč, Sprchová tyč s nastaviteľnou roztečou úchytov, Mydelník, Sprchová hadica (1750 mm), Variabilné montážne body, Technológia proti usadeninám (ľahko sa čistí), Sprchová hadica s ochranou proti prekrúteniu
- Pulzujúci - Silný prúd vody pre masáž alebo ošetrovanie tela, Intenzívny - Povzbudzujúci prúd vody, Relaxačný - Jemný prúd vody, príjemný pre celé telo
- Bezpečnostná poisťka proti obareniu pri 38 °C, THERMO COOL - viac bezpečnosti vďaka minimálnemu ohrevu tela armatúry
- Uzatvárací vršok s keramickými doštičkami, Termostatická kartuša pre ovládanie teploty, Spätný ventil (-y), Filter, filtre na nečistoty
- Excentrické etážky, Krycia doska (y), Tlmiče
- Telo batérie z mosadze DZR, Flexibilná dĺžka / Môže sa skrátiť, Otočné vedenie hadice
- 3-prúdová



Technické údaje

Vlastnosti prietoku

Prietok Eco pri 3 bar	10.2 l/min
Prietok pri tlaku 3 bar	10.8 l/min

Technické vlastnosti

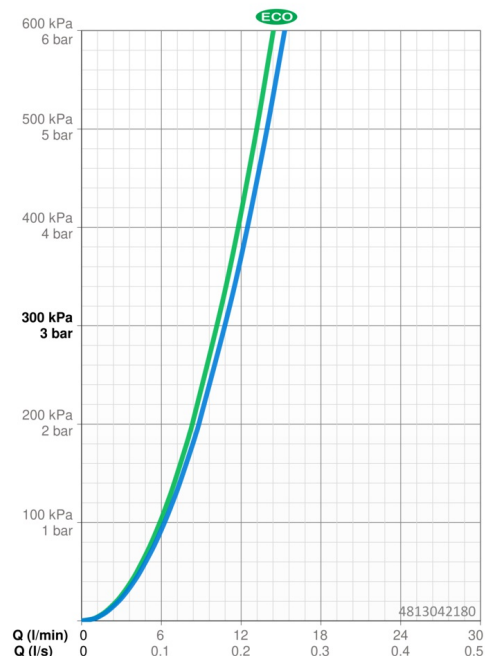
Dodávka teplej vody	max. +65°C
Pracovný tlak	1-10 bar
Spojovacia veľkosť	G3/4
Vzdialenosť na inštaláciu	150 ± 15 mm
Dĺžka / Výška	770 mm
Spätná klapka (STN EN 1717)	EB
Materiál	Mosadz/Plast

Predpisy

Norma EN	EN 1111, EN 1112, EN 1113
Trieda hlučnosti	I (ISO 3822)

Schválenia a Prehlásenia

Vyhlásenie o zhode	DoC
--------------------	------------



Náhradné diely

SP58080301CLR

	Názov	Kód
01	Rukoväť regulátora teploty Čierna matná	1018476V-33
01	Rukoväť regulátora teploty Brúsená oceľ	1018476V-80
01	Rukoväť regulátora teploty Brúsený bronz	1018476V-81
02	Termoelement/Kartuš, 3.4	59914114
03	Sedlo, G1/2	59914207
04	Rukoväť regulátora prietoku vody Čierna matná	1018478V-33
04	Rukoväť regulátora prietoku vody Brúsená oceľ	1018478V-80
04	Rukoväť regulátora prietoku vody Brúsený bronz	1018478V-81
05	Spätný ventil, DW15/DN10K	1018484V