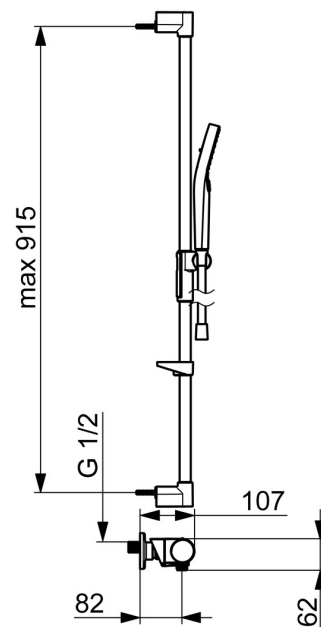
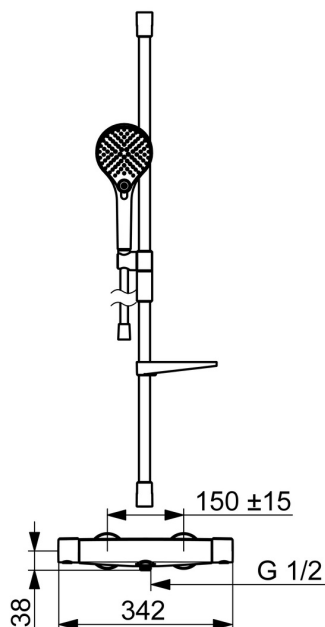
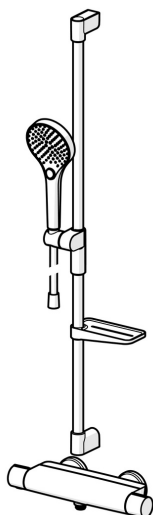


EAN: 4057304018206
static.hansa.com/481303310009



- Riešenia pre sprchy
- Termostatická
- Nástenná montáž
- Chróm
- Rukoväť regulátora teploty vody, Rukoväť regulátora prietoku vody, Páka so symbolom teplej a studenej vody, Páka Easy-Grip - pre ľahké uchopenie, Eco funkcia pre obmedzenie prietoku vody
- Otočný prepínač, Prepínač integrovaný do ovládača prietoku vody, Výtokové rameno s integrovaným prepínačom
- Eco regulácia prietoku vody, Ručná sprcha, MagShelf-odnímateľná polica s magnetickým uchy..., Sprchová tyč s nastaviteľnou roztečou úchytov, Sprchová hadica (1750 mm), Sprchová tyč, Technológia proti usadeninám (ľahko sa čistí), Mydelník, Sprchová hadica s ochranou proti prekrúteniu, Variabilné montážne body
- Normálny - Rovnomerný a jemný prúd vody, Masáž - Silný prúd vody vďaka otočným tryskám, Dážď - Rovnomerný a silný prúd vody
- Bezpečnostná poistka proti obareniu pri 38 °C, THERMO COOL - viac bezpečnosti vďaka minimálnemu ohrevu tela armatúry
- Uzatvárací vršok s keramickými doštičkami, Termostatická kartuša pre ovládanie teploty, Spätný ventil (-y), Filter, filtre na nečistoty
- Excentrické etážky, Krycia doska (y), Tlmiče
- Flexibilná dĺžka / Môže sa skrátiť, Otočné vedenie hadice
- 3-prúdová



Technické údaje

Vlastnosti prietoku

Prietok pri tlaku 3 bar (s ovládačom prietoku)	7.8 l/min
Pokles tlaku pri prietoku (0,2 l/s)	2.5 bar

Technické vlastnosti

Dodávka teplej vody	max. +65°C
Pracovný tlak	1-10 bar
Spojovacia veľkosť	G3/4
Vzdialenosť na inštaláciu	150 ± 15 mm
Spätná klapka (STN EN 1717)	EB
Materiál	Mosadz/Plast

Predpisy

Norma EN	EN1111
Trieda hlučnosti	I (ISO 3822)

Schválenia a Prehlásenia

Vyhlasenie o zhode	DoC
--------------------	------------

