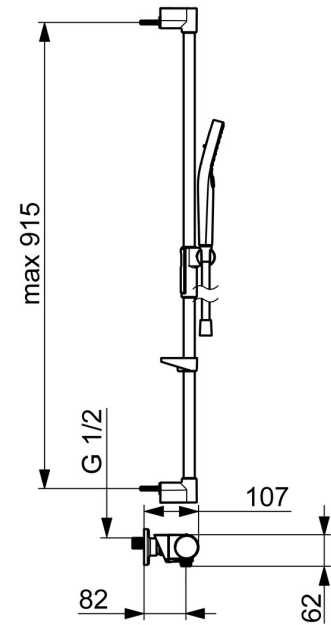
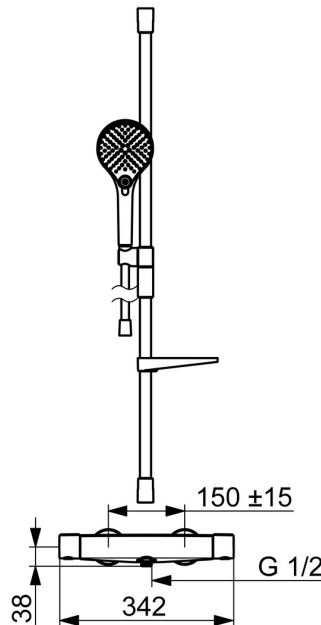
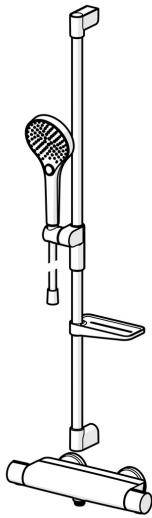


EAN: 4057304018206
static.hansa.com/481303310009



De HANSAOPTIMA douchekraan met doucheset is een nieuwe toevoeging aan onze categorie B2C douchesets. Het is een wandmontage douchekraan met chrome oppervlakte en thermostatische hendel. Het onderdeel bevat een eco debiet control, handdouche, MagShelf, verstelbare bevestiging glijstang, doucheslang, glijstang, beschermtechnologie tegen kalkaanslag, zeepschaal, twist guard en variabele montage punten. De omstelling kan worden bediend met een knop met geïntegreerde omstelling met debietregeling. Met 3 straalsoorten normaal, massage en regen. Dit product kan worden ingekort, heeft een slangdoorvoer en is draaibaar.

- Douche oplossingen
- Thermostatisch
- Wandmontage
- Chrom
- Temperatuurgreep, Debietgreep, Hendel met warm-koud-aanduiding, Easy-Grip hendel, Eco optie voor debiet
- Draaiknop omstelling, Geïntegreerde omstelling met debietregeling, In de uitloop geïntegreerd
- Eco debiet control, Handdouche, MagShelf. Afneembare plaat met magnetische bevestiging, Verstelbare bevestiging glijstang, Doucheslang (1750 mm), Glijstang, Beschermtechnologie tegen kalkaanslag, Zeepschaal, Twist guard, draaibeveiliging voor doucheslang, Variabele montage punten
- Normaal – gelijkmatige en zachte waterstroom, Massage – sterke waterstroom dankzij draaibare sproeiers, Regen – gelijkmatige en sterke waterstroom
- Veiligheidsblokkering tegen verbranden bij 38 °C, THERMO COOL. Meer veiligheid door minimaal opwarmen van de mengkraanbehuizing.
- Keramische bovendeele voor debiet, Thermostatische temperatuurregeling, Terugslagklep, Vuilfilter(s)
- S-koppelingen met rozetten, Rozet(ten), Geluidsdemper(s)
- Kan worden ingekort, Slangdoorvoer, draaibaar
- 3-stralig



Technische gegevens

Doorstromingseigenschappen

Doorstroomhoeveelheid bij 3 bar (met debietregelaar)	7.8 l/min
Drukverlies bij doorstroomhoeveelheid (0,2 l/s)	2.5 bar

Technische eigenschappen

Warmwatertoevoer	max. +65°C
Werkdruk	1-10 bar
Aansluitmaat	G3/4
Inbouwbreedte	150 ± 15 mm
Terugstroom beveiliging (EN1717)	EB
Materiaal	Brass/Plastic

Voorschriften

EN-norm	EN1111
Geluidsklasse	I (ISO 3822)

Toestemmingen en Verklaringen

Verklaring van overeenstemming	DoC
EPD	S-P-07819

