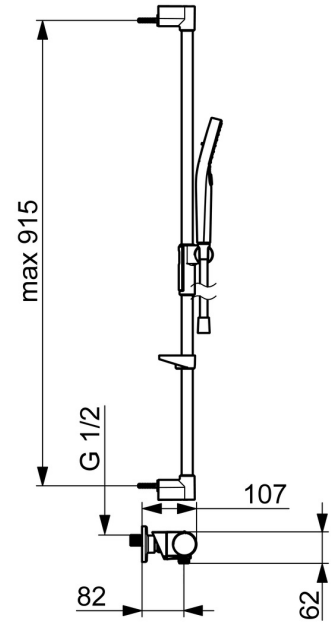
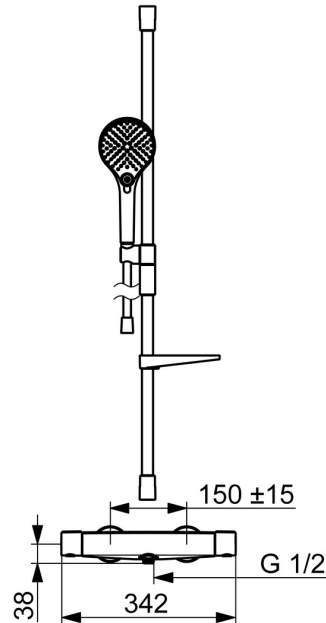
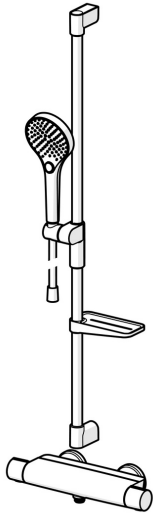


EAN: 4057304018183  
[static.hansa.com/48130331](http://static.hansa.com/48130331)



De HANSAOPTIMA douche kraan met doucheset is een nieuwe toevoeging aan ons gamma douchesets. Deze wandgemonteerde douche kraan heeft een chrome oppervlakte en is thermostatisch. De set bevat een handdouche, MagShelf, verstelbare bevestigingen, doucheslang (1750 mm), glijstang, beschermtechnologie tegen kalkaanslag, zeepschaal, Twist guard en draaibeveiliging voor doucheslang. De kraan heeft drie straalsoorten: normaal, massage en regen.

- Douche oplossingen
- Thermostatisch
- Wandmontage
- Chrom
- Temperatuurgreep, Debietgreep, Hendel met warm-koud-aanduiding, Easy-Grip hendel, Eco optie voor debiet
- Handdouche, MagShelf. Afneembare plaat met magnetische bevestiging, Verstelbare bevestiging glijstang, Doucheslang (1750 mm), Glijstang, Beschermtechnologie tegen kalkaanslag, Zeepschaal, Twist guard, draaibeveiliging voor doucheslang, Variabele montage punten
- Normaal – gelijkmatige en zachte waterstroom, Massage – sterke waterstroom dankzij draaibare sproeiers, Regen – gelijkmatige en sterke waterstroom
- Veiligheidsblokkering tegen verbranden bij 38 °C, THERMO COOL. Meer veiligheid door minimaal opwarmen van de mengkraanbehuizing.
- Keramische bovendeeel voor debiet, Thermostatische temperatuurregeling, Terugslagklep, Vuilfilter(s)
- S-koppelingen met rozetten, Rozet(ten), Geluidsdemper(s)
- Kan worden ingekort, Slangdoorvoer, draaibaar
- 3-stralig



## Technische gegevens

### Doorstromingseigenschappen

Verlaagde doorstroomhoeveelheid bij 3 bar	<b>7.2 l/min</b>
Doorstroomhoeveelheid bij 3 bar	<b>13.2 l/min</b>
Drukverlies bij doorstroomhoeveelheid (0,2 l/s)	<b>2.5 bar</b>

### Technische eigenschappen

Warmwatertoevoer	<b>max. +65°C</b>
Werkdruk	<b>1-10 bar</b>
Aansluitmaat	<b>G3/4</b>
Inbouwbreedte	<b>150 ± 15 mm</b>
Terugstroom beveiliging (EN1717)	<b>EB</b>
Materiaal	<b>Brass/Plastic</b>

### Voorschriften

EN-norm	<b>EN1111</b>
Geluidsklasse	<b>I (ISO 3822)</b>

### Toestemmingen en Verklaringen

Verklaring van overeenstemming	<b>DoC</b>
EPD	<b>S-P-07819</b>

