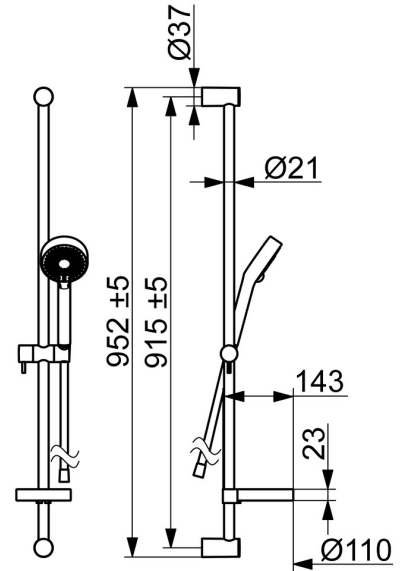
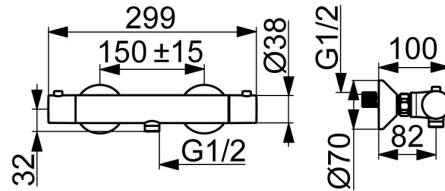
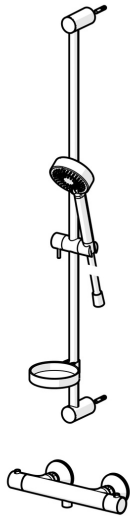


EAN: 4015474257511
static.hansa.com/48130131



- Soluzioni doccia
- Termostatico
- Montaggio a parete
- Cromo
- Manopola di regolazione temperatura, Manopola di regolazione portata, Funzioni Eco per il flusso d'acqua
- Portasapone, Flessibile doccia (1750 mm), Eco flow control
- Normale - Getto d'acqua uniforme e morbido, Rinfrescante - Forte getto d'acqua, attiva e rinfresca il corpo, Rilassante - Getto d'acqua morbido, piacevole per tutto il corpo
- Limitatore di temperatura regolabile, Blocco di sicurezza anticottature a 38 °C
- Regolazione termostatica della temperatura, Filtro/i anti-impurità, Vitone ceramico, Valvola/e di non ritorno
- Raccordi a S eccentrici, Silenziatore
- Ottone DZR, Tubo accorciabile
- sicurezza incorporata anti-riflusso per uso domestico (ai sensi DIN EN 1717)
- 3 getti



Dati tecnici

Caratteristiche flusso

Portata 3 bar **12.0 l/min**

Caratteristiche tecniche

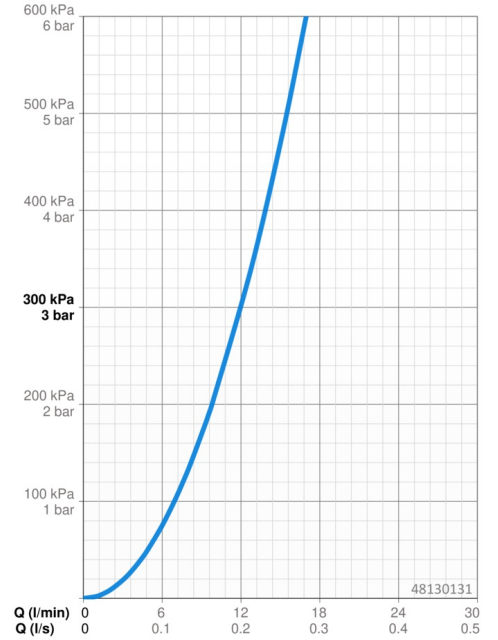
Misura DN (dimensione nominale) **DN15**
Fornitura di acqua calda **max. +80°C**
Pressione di esercizio **1-10 bar**
Profondità di installazione **150 ± 15 mm**
Backflow prevention (EN1717) **EB**

Norme

Standard EN **EN 1111, EN 1112, EN 1113**

Certificati/Dichiarazioni

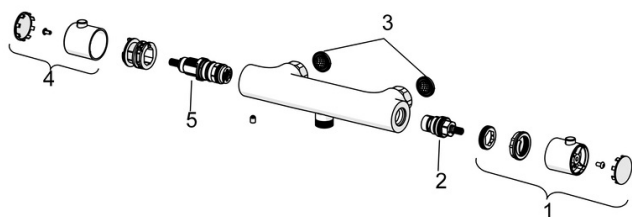
Dichiarazione di conformità **DoC**



Parti di ricambio

SP58130101

	Nome	Codice
01	Manopola di apertura Cromo	59913854
02	Vitone , G1/2, 180°	59911103
03	Guarnizione di filtro, G3/4	59911076
04	Maniglia per regolazione della temperatura Cromo	59913852
05	Cartuccia termostatica, 2,7	59913823



SP58130101(2018)

	Nome	Codice
01	Manopola di apertura	59914208
02	Vitone, G1/2	59914207
03	Guarnizione di filtro, G3/4	59911076
04	Maniglia per regolazione della temperatura Cromo	602062V
05	Cartuccia termostatica, 3,4	59914114

