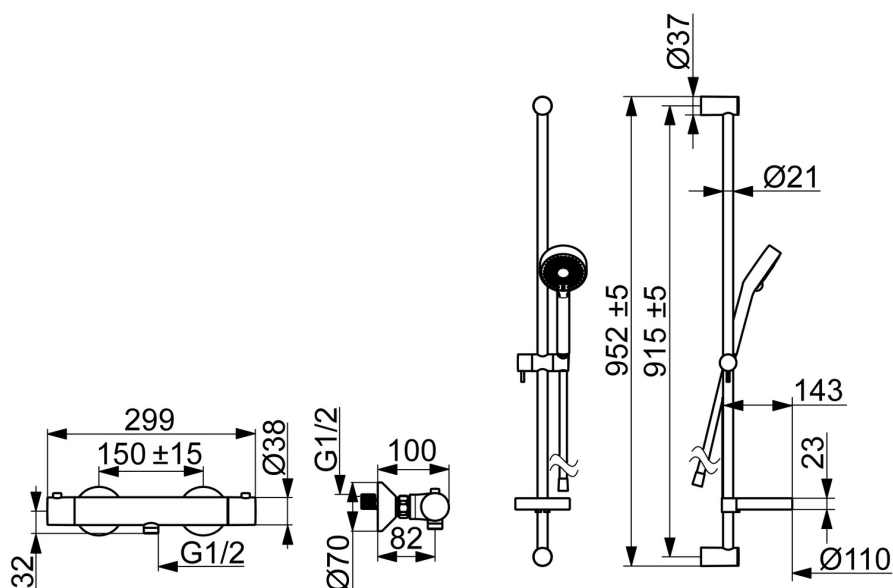
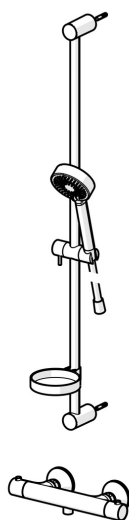


EAN: 4015474257511
static.hansa.com/48130131



- Solutions de douche
- Thermostatique
- Montage mural
- Chrome
- Poignée de régulation de la température, Poignée de régulation du débit, Levier pour réaliser des économies d'eau
- Porte savon, Flexible de douche (1750 mm), Contrôle du débit Eco flow
- Classique – Jet d'eau régulier et doux, Rafraîchissant - Un jet d'eau puissant, qui active et rafraîchit le corps, Relaxant – Jet d'eau doux, agréable pour tout le corps
- Limiteur de température ajustable, Sécurité anti-brûlures à 38°C
- Cartouche thermostatique, Filtre(s) à impuretés, Cartouche céramique de débit, Valve(s) anti-retour
- Raccords excentriques, Silencieux
- Corps en laiton DZR, Peut être raccourci
- Système anti-refoulement intégré pour une utilisation domestique (conforme à la norme DIN EN 1717)
- 3 jets



Caractéristiques techniques

Caractéristiques de débit

Débit à 3 bar **12.0 l/min**

Caractéristiques techniques

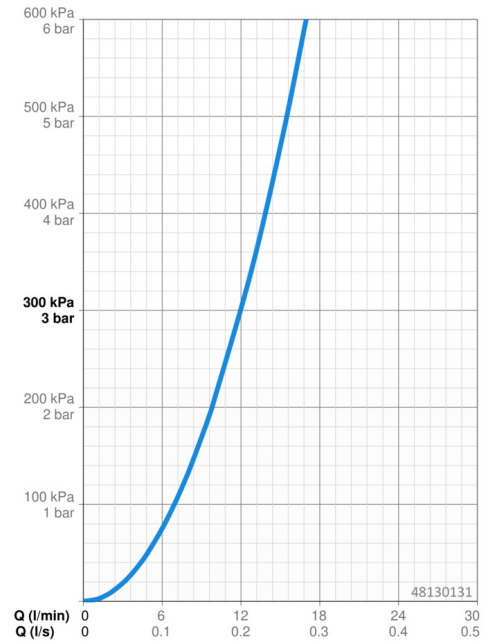
Taille DN (diamètre nominal) **DN15**
 Alimentation en eau chaude **max. +80°C**
 Pression de service **1-10 bar**
 Largeur d'installation **150 ± 15 mm**
 Dispositif de protection (EN1717) **EB**

Règlementations

Norme EN **EN 1111, EN 1112, EN 1113**

Certificats et normes

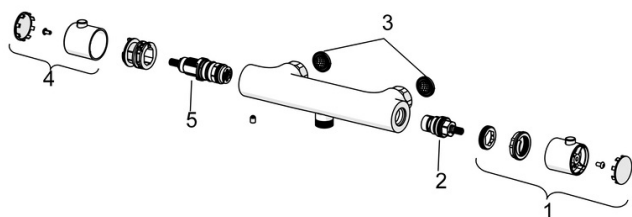
Déclaration de conformité **DoC**



Pièces de rechange

SP58130101

	Nom	Code
01	Croisillon d'ouverture	59913854
02	Tête, G1/2, 180°	59911103
03	Joint filtre, G3/4	59911076
04	Croisillon réglage de température	59913852
05	Cartouche thermostatique, 2,7	59913823



SP58130101(2018)

	Nom	Code
01	Croisillon d'ouverture	59914208
02	Tête, G1/2	59914207
03	Joint filtre, G3/4	59911076
04	Croisillon réglage de température	602062V
05	Cartouche thermostatique, 3,4	59914114

