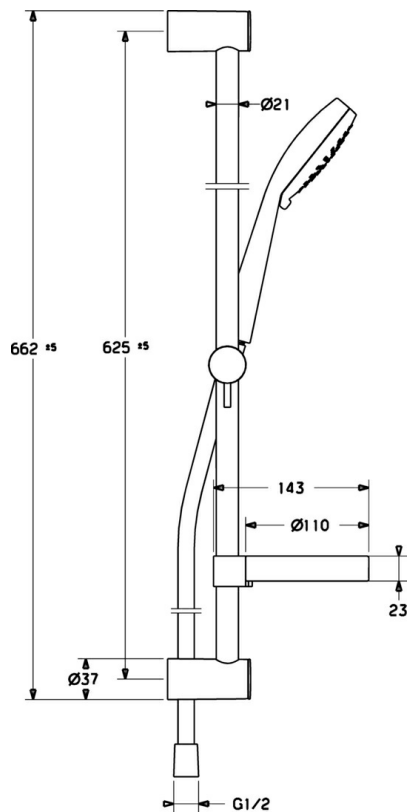
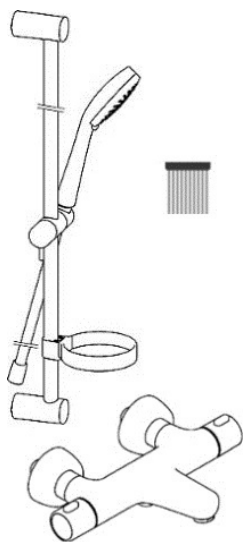


EAN: 4015474259348  
[static.hansa.com/48102121](http://static.hansa.com/48102121)



- Vasca & doccia
- Termostatico
- Montaggio a parete
- Cromo
- Rompigetto Standard
- Manopola di regolazione temperatura, Manopola di regolazione portata
- Deviatore integrato / Regolazione portata
- Limitatore di temperatura regolabile, Blocco di sicurezza anticottature a 38 °C
- Regolazione termostatica della temperatura, Filtro/i anti-impurità, Valvola/e di non ritorno
- Raccordi a S eccentrici, Placca/Placche, Silenziatore
- Ottone DZR, Disinfezione termica secondo DVGW W 551
- sicurezza incorporata anti-riflusso per uso domestico (ai sensi DIN EN 1717)
- 1 getto



## Dati tecnici

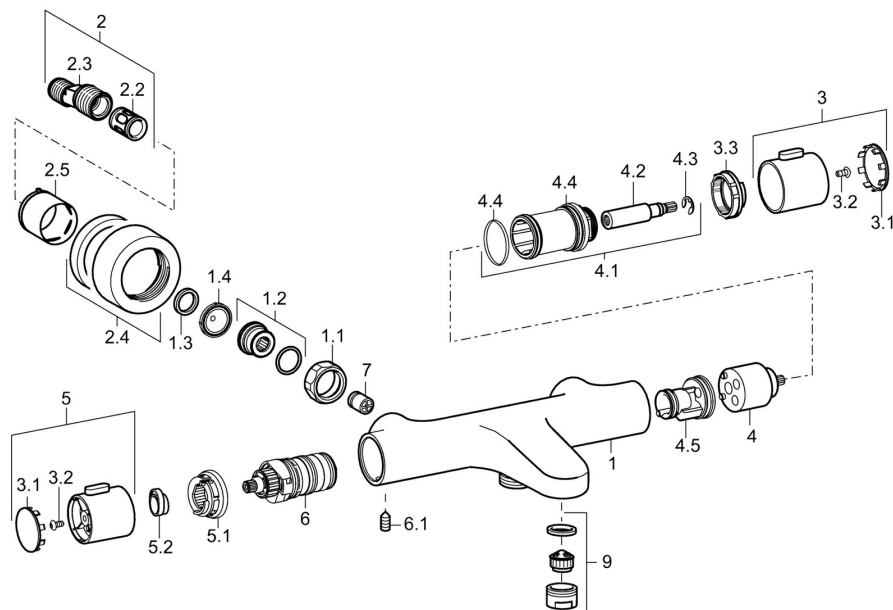
### Caratteristiche tecniche

Fornitura di acqua calda	max. +80°C
Pressione di esercizio	1-10 bar
Profondità di installazione	150 ± 15 mm
Backflow prevention (EN1717)	EB

### Norme

Standard EN	EN 1111
-------------	---------

## Parti di ricambio



### SP58102101

	Nome	Codice
1.1	Dado di collegamento, G3/4, AF30	59902230
1.2	Niplo	59911075
1.3	Anello di tenuta, 23.9x15.2x2	59902689
1.4	Guarnizione di filtro, G3/4	59911076
2	Connettore eccentrico, G3/4xG1/2, DN15	59910254
2.2	Silenziatore	59904792
2.4	Piastra Cromo	59913432
2.5	Rosetta Cromo	59912651
3	Manopola di apertura Cromo	59913939
3.1	Cappuccio	59913850
3.2	Screw, M4x8	59913851
3.3	Anello di regolazione	59913940
4	Vitone	59913936
4.1	Viti di fissaggio, SW30	59913941
4.2	Mandrino Cromo	59913689
4.4	O-ring, d 32x2	59912803
4.5	Parte interna	59913942
5	Maniglia per regolazione della temperatura Cromo	59913938
5.1	Temperature adjustment limiter	59913937
5.2	Locking screw, 38°	59913919
6	Cartuccia termostatica, 3.3	59913871
6.1	Screw, M6x9.5	59901609
7	Valvola antiriflusso, DN10 (2016-)	59914425
9	Aereatore, M24x1 D Cromo	59911829