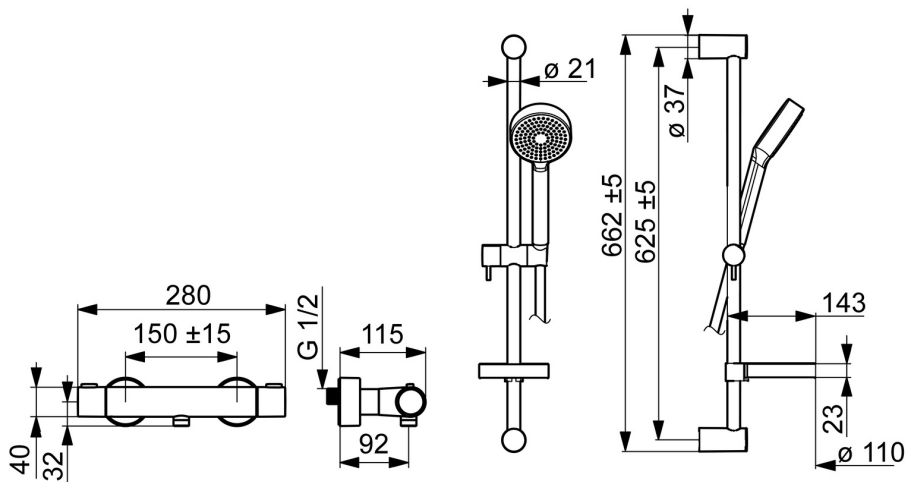
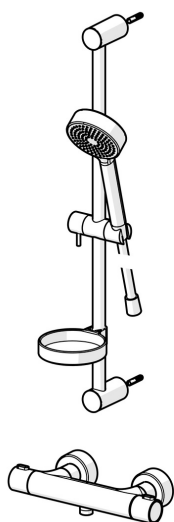


EAN: 4015474259317
static.hansa.com/48080121



- Soluzioni doccia
- Termostatico
- Montaggio a parete
- Cromo
- Manopola di regolazione temperatura, Manopola di regolazione portata, Funzioni Eco per il flusso d'acqua
- Portasapone, Flessibile doccia (1750 mm), Eco flow control
- Normale - Getto d'acqua uniforme e morbido
- Limitatore di temperatura regolabile, Blocco di sicurezza anticottature a 38 °C
- Regolazione termostatica della temperatura, Filtro/i anti-impurità, Vitone ceramico, Valvola/e di non ritorno
- Raccordi a S eccentrici, Placca/Placche, Silenziatore
- Ottone DZR, Disinfezione termica secondo DVGW W 551, Tubo accorciabile
- sicurezza incorporata anti-riflusso per uso domestico (ai sensi DIN EN 1717)
- 1 getto



Dati tecnici

Caratteristiche flusso

Portata 3 bar **12.0 l/min**

Caratteristiche tecniche

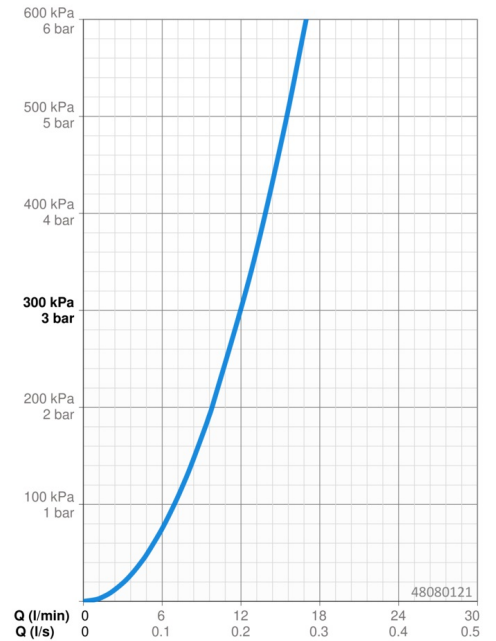
Misura DN (dimensione nominale) **DN15**
 Fornitura di acqua calda **max. +80°C**
 Pressione di esercizio **1-10 bar**
 Profondità di installazione **150 ± 15 mm**
 Backflow prevention (EN1717) **EB**

Norme

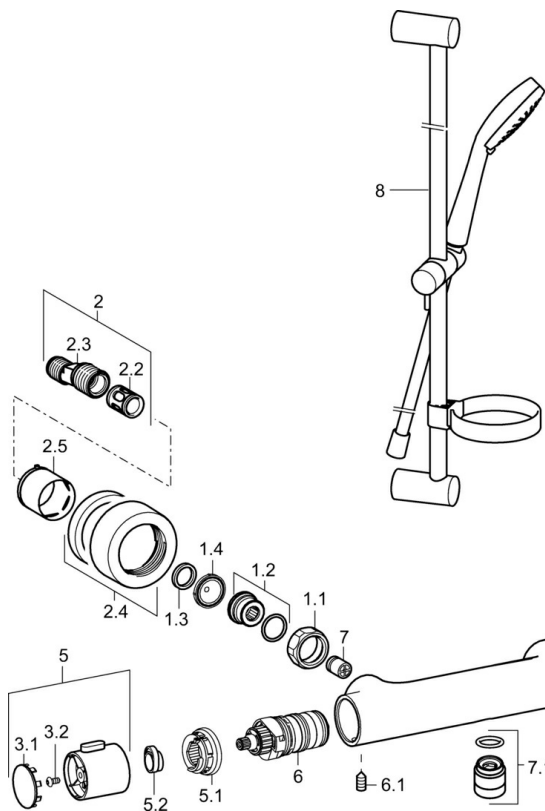
Standard EN **EN 1111, EN 1112, EN 1113**

Certificati/Dichiarazioni

Dichiarazione di conformità **DoC**



Parti di ricambio



SP58080101

	Nome	Codice
1.1	Dado di collegamento, G3/4, AF30	59902230
1.2	Nipplo	59911075
1.3	Anello di tenuta, 23.9x15.2x2	59902689
1.4	Guarnizione di filtro, G3/4	59911076
2	Connettore eccentrico, G3/4xG1/2, DN15	59910254
2.2	Silenziatore	59904792
2.4	Piastra Cromo	59913432
2.5	Rosetta Cromo	59912651
3	Manopola di apertura Cromo	59913943
3.1	Cappuccio	59913850
3.2	Screw, M4x8	59913851
3.3	Anello di regolazione	59913940
4	Vitone, G1/2, 180°	59911103
4.1	Anello	59913469
5	Maniglia per regolazione della temperatura Cromo	59913938
5.1	Temperature adjustment limiter	59913937
5.2	Locking screw, 38°	59913919
6	Cartuccia termostatica, 3.3	59913871
6.1	Screw, M6x9.5	59901609
7	Valvola antiriflusso, DN10 (2016-)	59914425
7.1	Capezzolo filetto, G1/2xM18x1	59911384