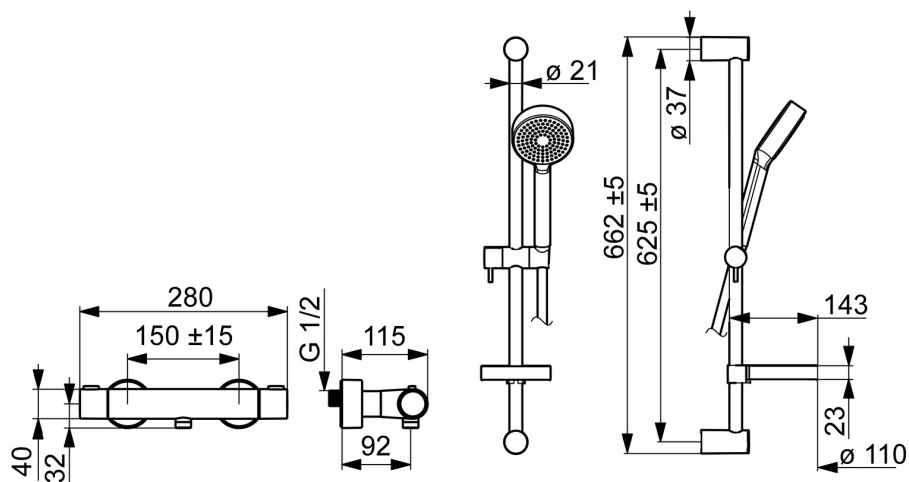
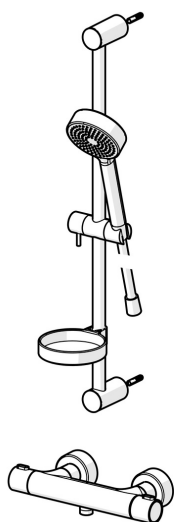


EAN: 4015474259317
static.hansa.com/48080121



- Solutions de douche
- Thermostatique
- Montage mural
- Chrome
- Poignée de régulation de la température, Poignée de régulation du débit, Levier pour réaliser des économies d'eau
- Porte savon, Flexible de douche (1750 mm), Contrôle du débit Eco flow
- Classique – Jet d'eau régulier et doux
- Limiteur de température ajustable, Sécurité anti-brûlures à 38°C
- Cartouche thermostatique, Filtre(s) à impuretés, Cartouche céramique de débit, Valve(s) anti-retour
- Raccords excentriques, Rosaces de finition, Silencieux
- Corps en laiton DZR, Désinfection thermique selon DVGW W 551, Peut être raccourci
- Système anti-refoulement intégré pour une utilisation domestique (conforme à la norme DIN EN 1717)
- 1 jet



Caractéristiques techniques

Caractéristiques de débit

Débit à 3 bar **12.0 l/min**

Caractéristiques techniques

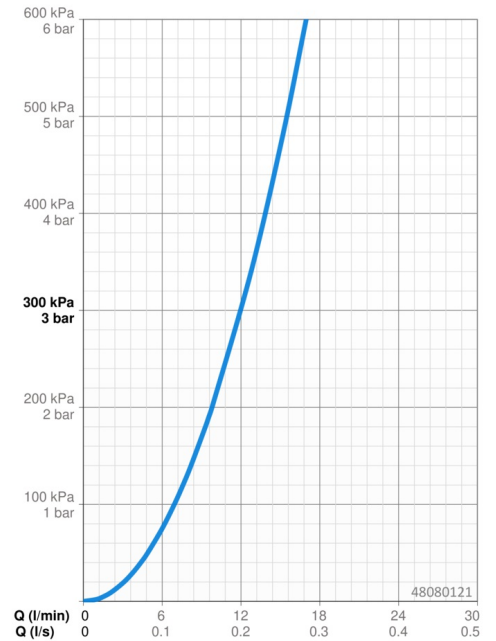
Taille DN (diamètre nominal) **DN15**
 Alimentation en eau chaude **max. +80°C**
 Pression de service **1-10 bar**
 Largeur d'installation **150 ± 15 mm**
 Dispositif de protection (EN1717) **EB**

Règlementations

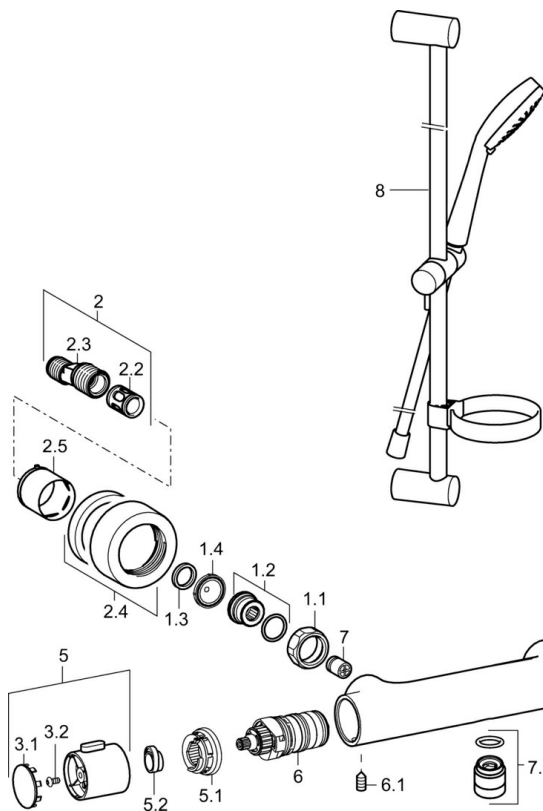
Norme EN **EN 1111, EN 1112, EN 1113**

Certificats et normes

Déclaration de conformité **DoC**



Pièces de rechange



SP58080101

Nom	Code
1.1 Écrou de connexion, G3/4, AF30	59902230
1.2 Nipple	59911075
1.3 Joint, 23.9x15.2x2	59902689
1.4 Joint filtre, G3/4	59911076
2 Connecteur excentrique, G3/4xG1/2, DN15	59910254
2.2 Silencieux	59904792
2.4 Rosaces	59913432
2.5 Rosace	59912651
3 Croisillon d'ouverture	59913943
3.1 Cache	59913850
3.2 Vis, M4x8	59913851
3.3 Bague de réglage	59913940
4 Tête, G1/2, 180°	59911103
4.1 Anneau	59913469
5 Croisillon réglage de température	59913938
5.1 Temperature adjustment limiter	59913937
5.2 Locking screw, 38°	59913919
6 Cartouche thermostatique, 3.3	59913871
6.1 Vis, M6x9.5	59901609
7 Clapet anti-retour, DN10 (2016-)	59914425
7.1 Mamelon de fil, G1/2xM18x1	59911384