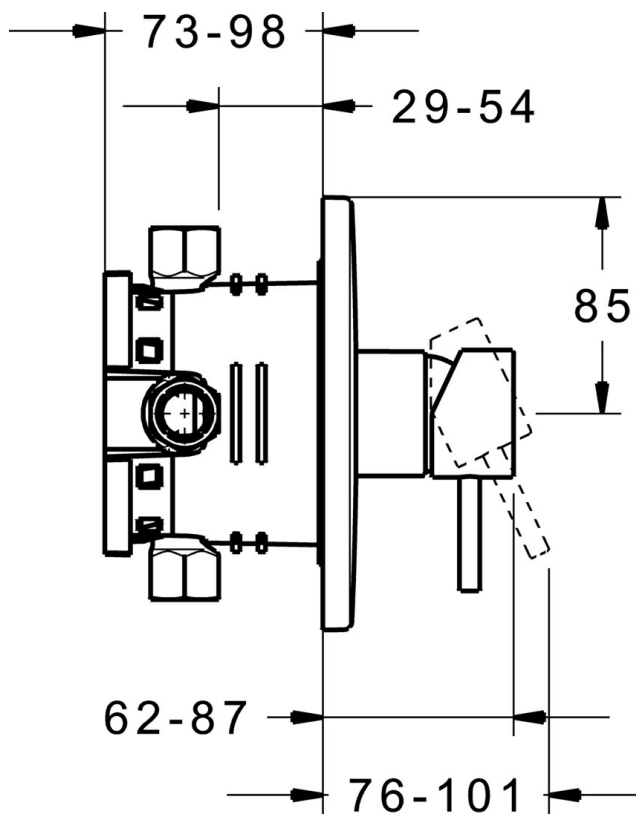
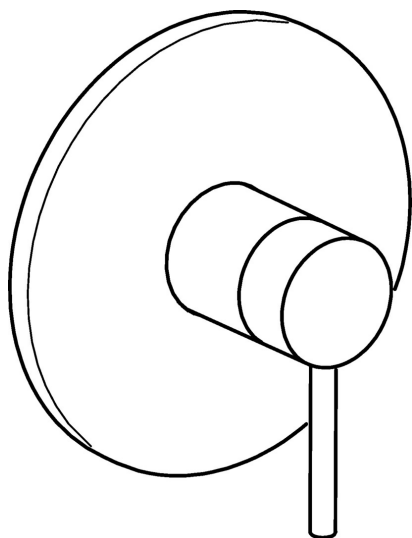


EAN: 4015474139954
static.hansa.com/47859041



- Solutions de douche
- Monocommande, Kit de finition
- Montage mural encastré
- Chrome
- Levier monocommande, Levier avec symbole C+F
- Rosace ronde



Caractéristiques techniques

Caractéristiques de débit

Débit à 3 bar **21.0 l/min**

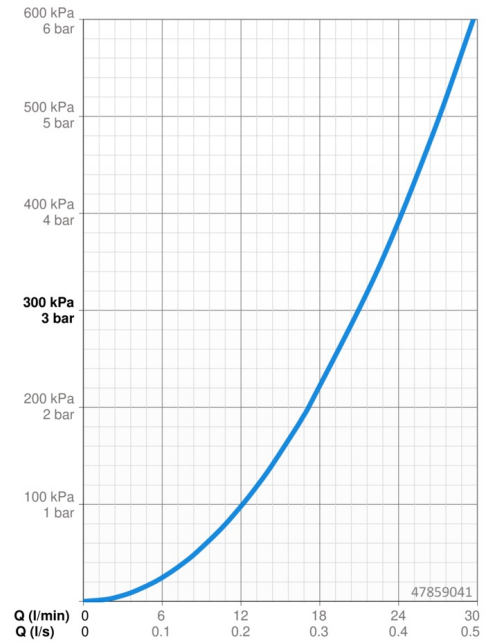
Caractéristiques techniques

Alimentation en eau chaude **max. +80°C**

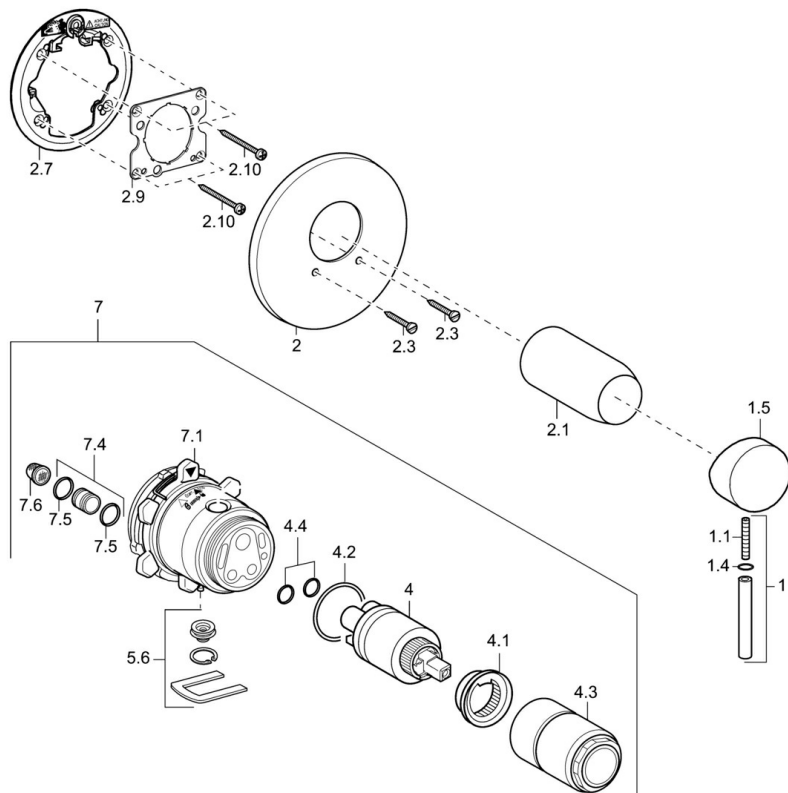
Pression de service **0.5-10 bar**

Règlementations

Norme EN **EN 817**



Pièces de rechange



SP47859041

	Nom	Code
1	Levier, 45 mm, (2011-)	59913272
1	Levier, 50 mm, d 7 mm	59913097
1.1	Vis, M5x25, SW 2,5	59913099
1.1	Vis, M5x28, SW2.5	59913273
1.4	Joint, d 3x1.5	59913100
1.5	Capuchon	59913098
1.5	Capuchon, (2011-)	59913271
2	Rosaces, d 170 mm, (2011-)	59913404
2	Rosaces, d 135 mm Arrêté	59913108
2.1	Rosace	59912116
2.1	Rosace	59912511
2.3	Vis, M5x25	59912881
2.7	Plaque de fixation, (-2011) Arrêté	59913049
2.7	Plaque de fixation Arrêté	59913047
2.9	Fixing plate	59913034
2.10	Vis, M4.5x80	59912890
4	Cartouche, 3.5 Classic	59913075
4.1	Temperature adjustment limiter	59912325
4.2	Joint, d 28.24x2.62 Arrêté	59912590
4.3	Douille à vis, M38x1	59912115
4.4	Joint, d 10.10x1.60 Arrêté	59905072
5.6	Bouchon cache trou	59912981
7	Unité fonctionnelle, H/C reversed	59912978
7	Unité fonctionnelle, 3.5, (2011-) Arrêté	59913376
7	Unité fonctionnelle Arrêté	59912936
7.1	Blind nut	59912984
7.4	Mamelon de raccordement, (2014-)	59913885
7.5	Joint, d 14x2	59912982
7.6	Tête de douchette	59913126
N.I.	Rallonge pour mitigeur encastrés, 20 mm	59912754