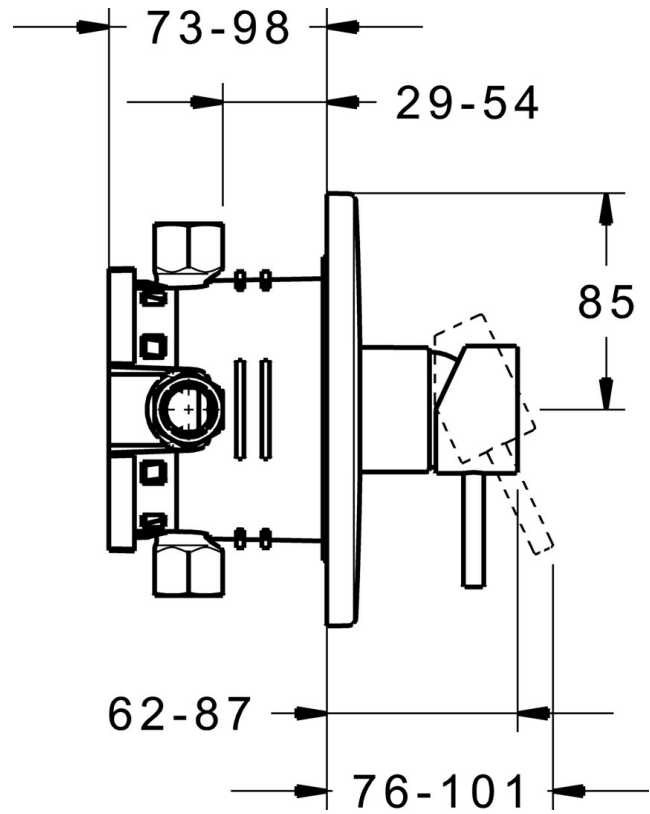
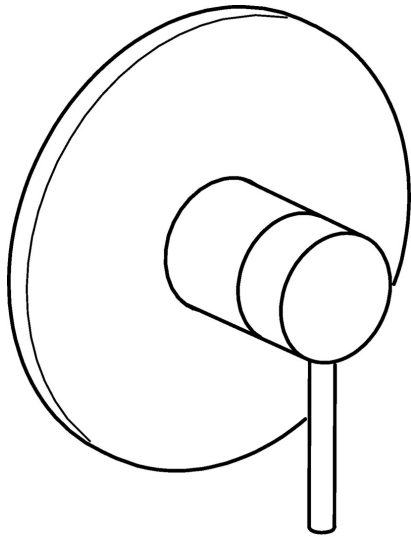


EAN: 4015474139954  
[static.hansa.com/47859041](https://static.hansa.com/47859041)



- Dusche
- Einhebelmischer, Fertigmontageset
- Wandmontage für Unterputz-Einbaukörper
- Chrom
- Einhandbedienhebel/Griff, Hebel mit W+K-Kennzeichnung
- Rosette rund



## Technische Daten

---

### Durchflusseigenschaften

---

Durchfluss bei 3 bar **21.0 l/min**

### Technische Eigenschaften

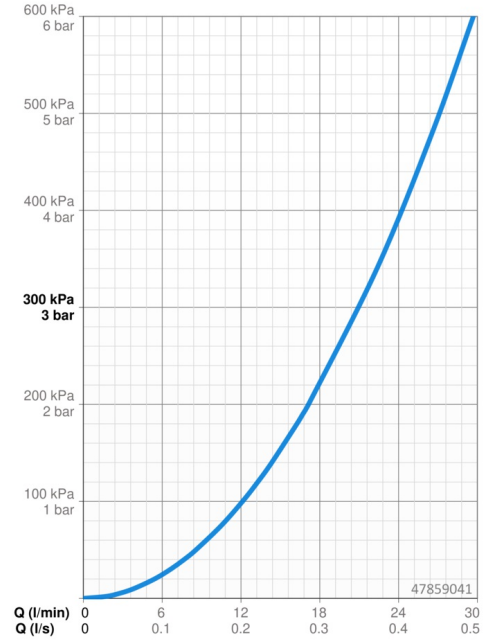
---

Warmwasserversorgung **max. +80°C**  
Arbeitsdruck **0.5-10 bar**

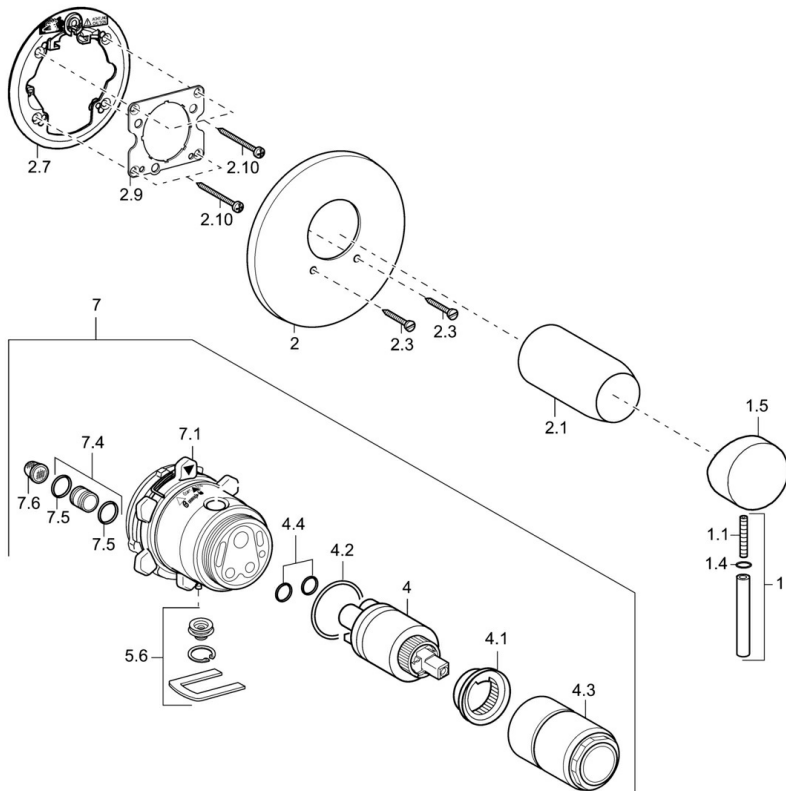
### Vorschriften

---

EN Standard **EN 817**



## Ersatzteile



### SP47859041

	Name	Art.-Nr.
1	Hebel, 45 mm, (2011-)	59913272
1	Hebel, 50 mm, d 7 mm	59913097
1.1	Schraube, M5x25, SW 2,5	59913099
1.1	Schraube, M5x28, SW2.5	59913273
1.4	O-Ring, d 3x1.5	59913100
1.5	Abdeckkappe	59913098
1.5	Abdeckkappe, (2011-)	59913271
2	Deckplatte, d 170 mm, (2011-)	59913404
2	Rosette, d 135 mm Ausgelaufen	59913108
2.1	Abdeckhülse	59912116
2.1	Abdeckhülse	59912511
2.3	Schraube, M5x25	59912881
2.7	PVC-Befestigungsplatte, (-2011) Ausgelaufen	59913049
2.7	PVC-Befestigungsplatte Ausgelaufen	59913047
2.9	Befestigungsplatte	59913034
2.10	Schraube, M4.5x80	59912890
4	Kartusche, 3.5 Classic	59913075
4.1	Temperatur-Anschlagring	59912325
4.2	O-Ring, d 28.24x2.62 Ausgelaufen	59912590
4.3	Schraubhülse, M38x1	59912115
4.4	O-Ring, d 10.10x1.60 Ausgelaufen	59905072
5.6	Blindstopfen	59912981
7	Funktionseinheit, H/C reversed	59912978
7	Funktionseinheit, 3.5, (2011-) Ausgelaufen	59913376
7	Funktionseinheit Ausgelaufen	59912936
7.1	Überwurfmutter	59912984
7.4	Anschlussnippel, (2014-)	59913885
7.5	O-Ring, d 14x2	59912982
7.6	Sieb	59913126
N.I.	Verlängerungssatz, 20 mm	59912754