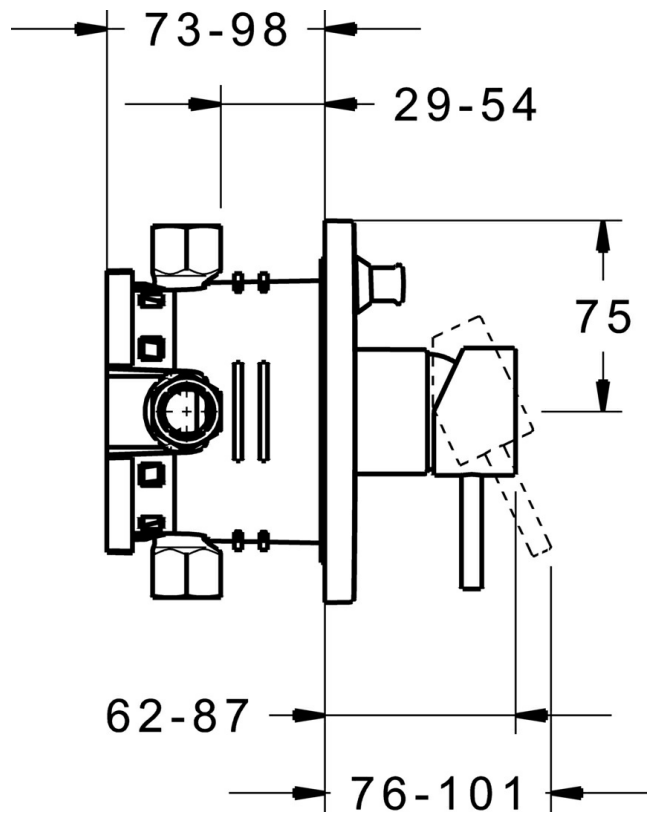


EAN: 4015474268029
static.hansa.com/47849051



- Wanne & Dusche
- Einhebelmischer, Fertigmontageset
- Wandmontage für Unterputz-Einbaukörper
- Chrom
- Einhandbedienhebel/Griff, Hebel mit W+K-Kennzeichnung
- Rosette eckig



Technische Daten

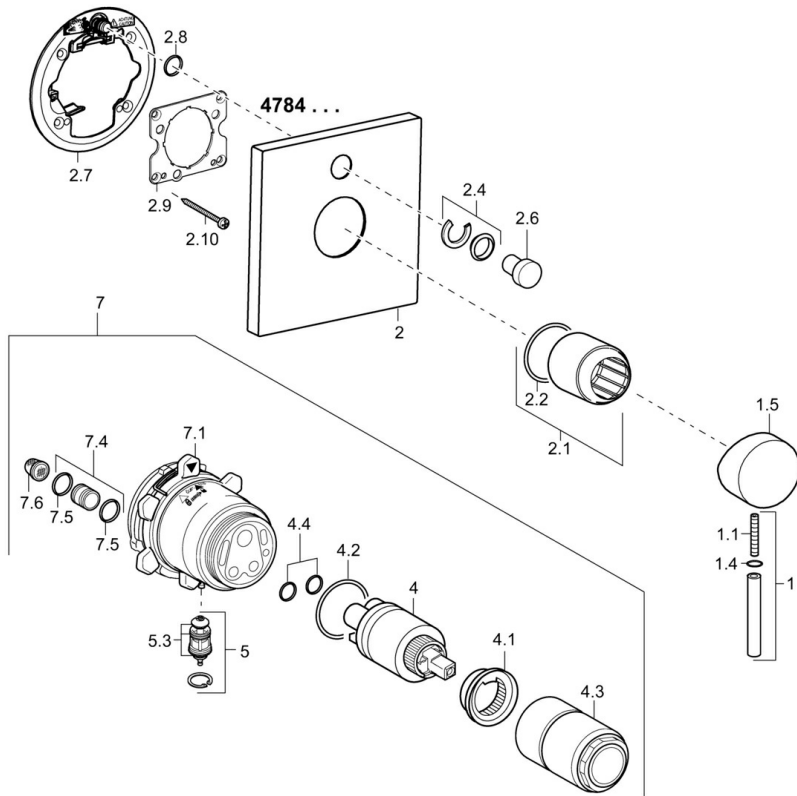
Technische Eigenschaften

Warmwasserversorgung	max. +80°C
Arbeitsdruck	0.5-10 bar

Vorschriften

EN Standard	EN 817
-------------	---------------

Ersatzteile



SP47849051

	Name	Art.-Nr.
1	Hebel, 45 mm, (2011-)	59913272
1.1	Schraube, M5x28, SW2,5	59913273
1.4	O-Ring, d 3x1,5	59913100
1.5	Abdeckkappe, (2011-)	59913271
2	Rosette, 150x150 mm	59914004
2.1	Abdeckhülse	59912511
2.2	O-Ring, 41x3	59913215
2.6	Druckknopf	59913656
2.7	PVC-Befestigungsplatte	59913048
2.8	O-Ring, d 7.65x1.78	59902337
2.9	Befestigungsplatte	59913034
2.10	Schraube, M4.5x80	59912890
4	Kartusche, 3,5 Classic	59913075
4	Kartusche, 3,5 Eco	59912324
4.1	Temperatur-Anschlagring	59912325
4.2	O-Ring, d 28.24x2.62 Ausgelaufen	59912590
4.3	Schraubhülse, M38x1	59912115
4.4	O-Ring, d 10.10x1.60 Ausgelaufen	59905072
5	Umstellung	59912985
5.3	Dichtungskit Ausgelaufen	59912997
7	Funktionseinheit, H/C reversed	59912978
7	Funktionseinheit, 3,5 (2011-) Ausgelaufen	59913380
7.1	Überwurfmutter	59912984
7.4	Anschlussnippel, (2014-)	59913885
7.5	O-Ring, d 14x2	59912982
7.6	Sieb	59913126
N.I.	Verlängerungssatz, 20 mm	59912754