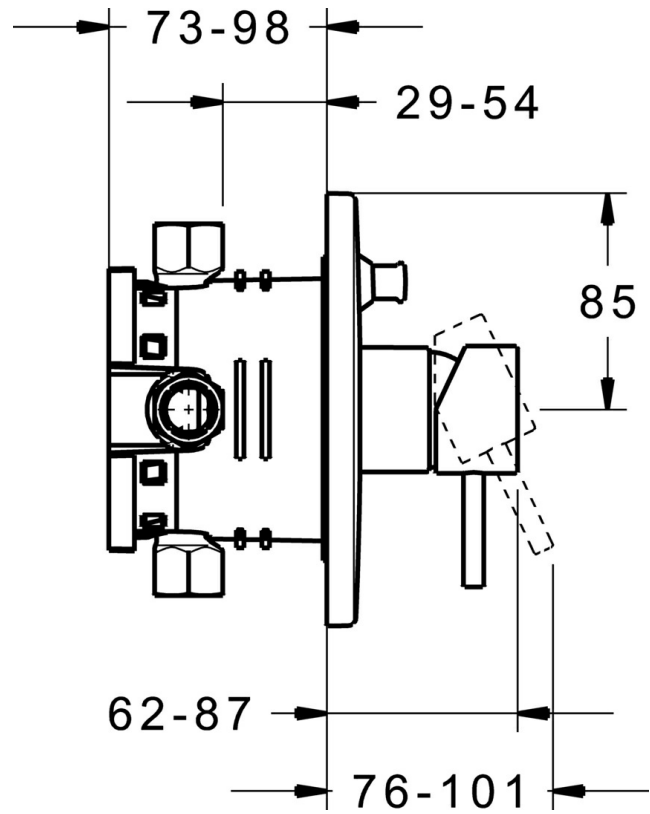
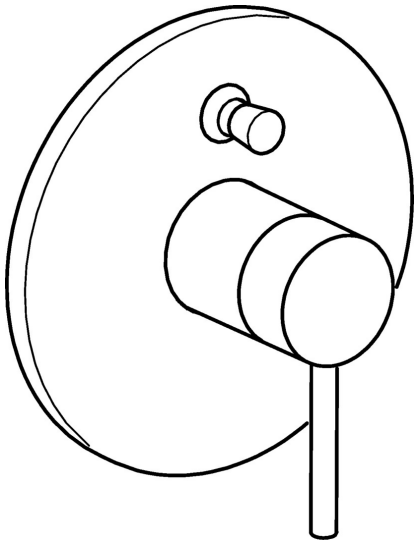


EAN: 4015474139961
static.hansa.com/47849041



- Vasca & doccia
- Monocomando, Set esterno
- Montaggio a parete con unità d'incasso
- Cromo
- Leva/Manopola monocomando, Leva con simbolo F+C
- Placca rotonda



Dati tecnici

Caratteristiche flusso

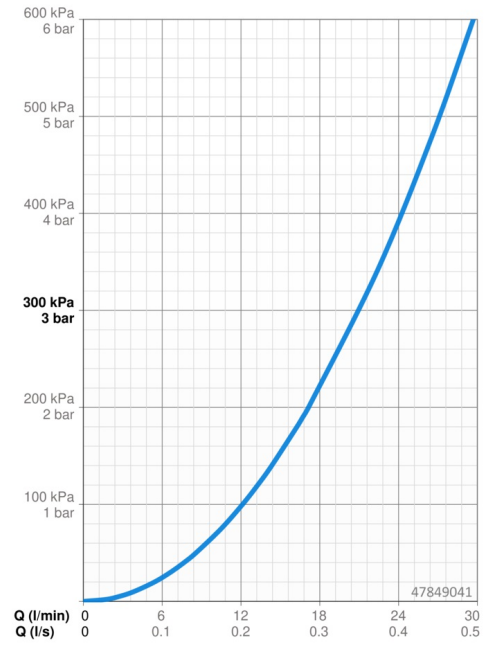
Portata 3 bar **21.0 / 21.0 l/min**

Caratteristiche tecniche

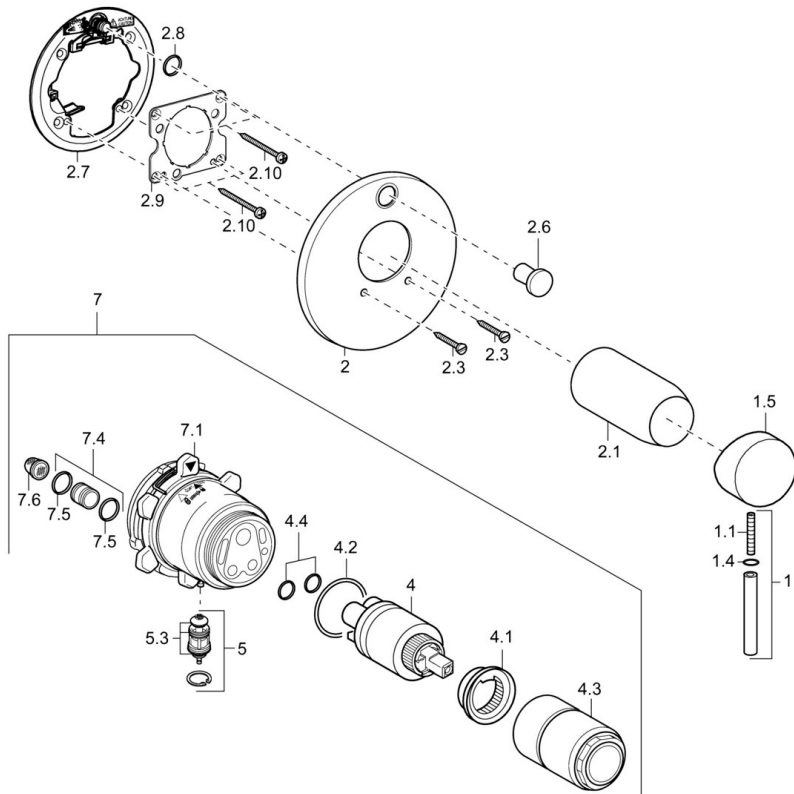
Fornitura di acqua calda **max. +80°C**
Pressione di esercizio **0.5-10 bar**

Norme

Standard EN **EN 817**



Parti di ricambio



SP47849041

	Nome	Codice
1	Leva, 45 mm, (2011-) Cromo	59913272
1	Leva, 50 mm, d 7 mm Cromo	59913097
1.1	Screw, M5x25, SW 2,5	59913099
1.1	Screw, M5x28, SW2.5	59913273
1.4	O-ring, d 3x1.5	59913100
1.5	Cappuccio Cromo	59913098
1.5	Cappuccio, (2011-) Cromo	59913271
2	Piastra, d 135 mm, (-2011) Cromo	59913107
2	Piastra, d 170 mm Cromo Fuori produzione	59913403
2.1	Rosetta Cromo	59912511
2.1	Rosetta Cromo	59912116
2.3	Screw, M5x25 Cromo	59912881
2.6	Pulsante Cromo	59913656
2.6	Pulsante Cromo Fuori produzione	59912884
2.7	Base per fissaggio Fuori produzione	59913050
2.7	Base per fissaggio	59913048
2.8	O-ring, d 7.65x1.78	59902337
2.9	Fixing plate	59913034
2.10	Screw, M4.5x80	59912890
4	Cartuccia, 3.5 Classic	59913075
4.1	Temperature adjustment limiter	59912325
4.2	O-ring, d 28.24x2.62 Fuori produzione	59912590
4.3	Manicotto filettato, M38x1	59912115
4.4	O-ring, d 10.10x1.60 Fuori produzione	59905072
5	Deviatore	59912985
5.3	Kit di guarnizione Fuori produzione	59912997
7	Unità funzionale, 3.5 (2011-) Fuori produzione	59913380
7	Unità funzionale, 3.5 Fuori produzione	59912937
7	Unità funzionale, H/C reversed	59912978
7.1	Blind nut	59912984
7.4	Nipplo di collegamento, (2014-)	59913885
7.5	O-ring, d 14x2	59912982
7.6	Filtro	59913126
N.I.	Pezzi di guida	59912924
N.I.	Prolunga, 20 mm	59912754