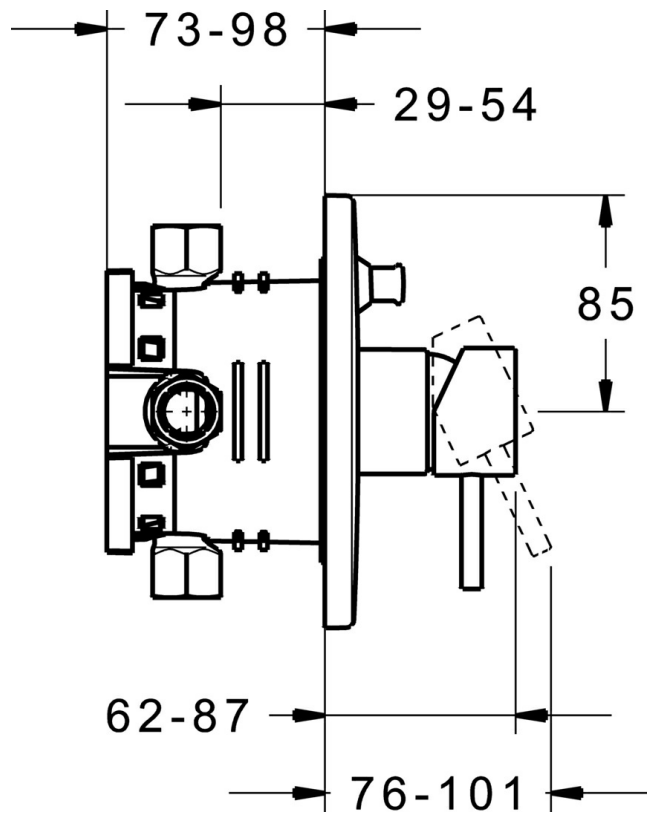
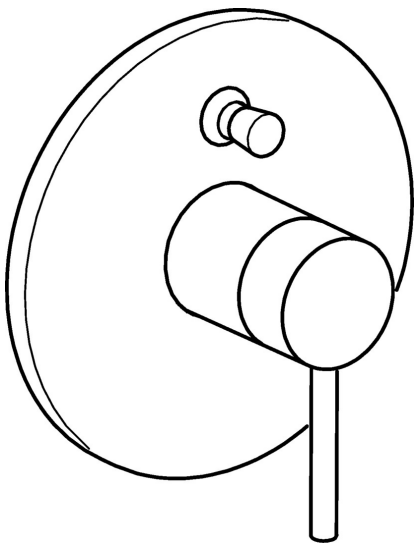


EAN: 4015474139961
static.hansa.com/47849041



- Baignoire et douche
- Monocommande, Kit de finition
- Montage mural encastré
- Chrome
- Levier monocommande, Levier avec symbole C+F
- Rosace ronde



Caractéristiques techniques

Caractéristiques de débit

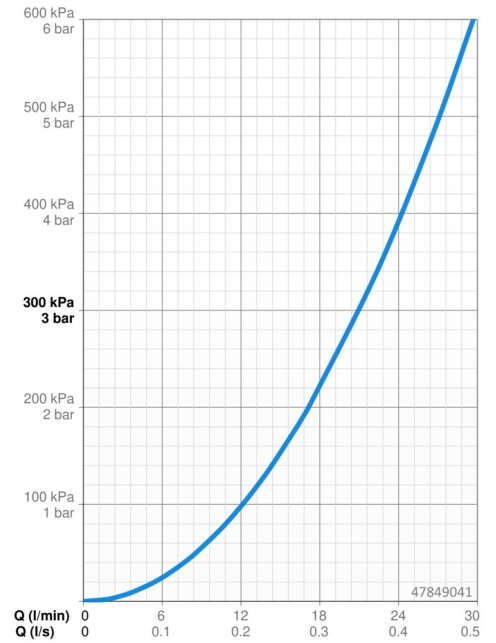
Débit à 3 bar **21.0 / 21.0 l/min**

Caractéristiques techniques

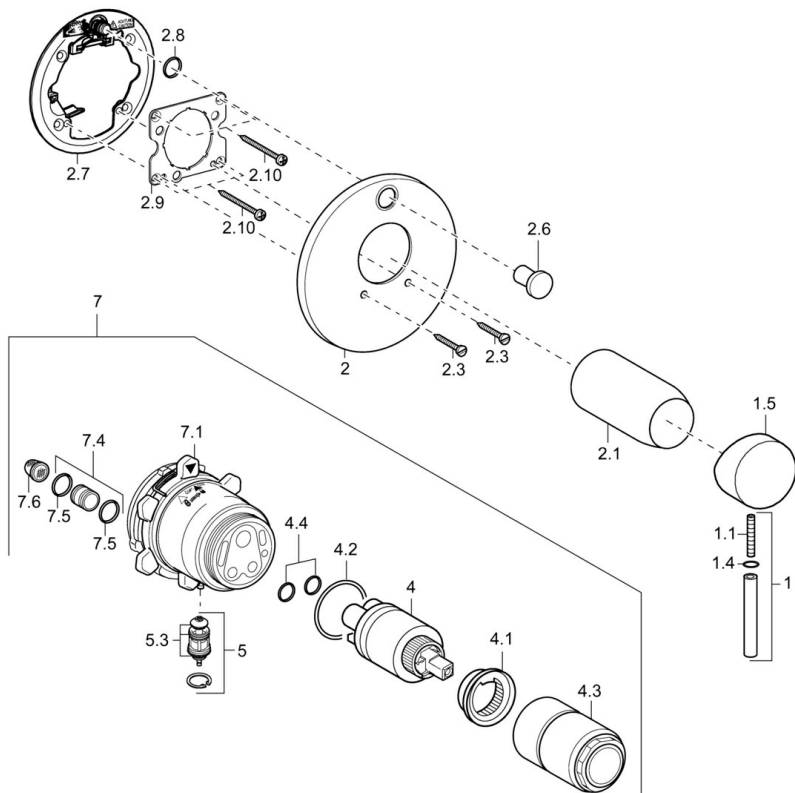
Alimentation en eau chaude **max. +80°C**
Pression de service **0.5-10 bar**

Règlementations

Norme EN **EN 817**



Pièces de rechange



SP47849041

	Nom	Code
1	Levier, 45 mm, (2011-)	59913272
1	Levier, 50 mm, d 7 mm	59913097
1.1	Vis, M5x25, SW 2,5	59913099
1.1	Vis, M5x28, SW2.5	59913273
1.4	Joint, d 3x1.5	59913100
1.5	Capuchon	59913098
1.5	Capuchon, (2011-)	59913271
2	Rosaces, d 135 mm, (-2011)	59913107
2	Rosaces, d 170 mm Arrêté	59913403
2.1	Rosace	59912511
2.1	Rosace	59912116
2.3	Vis, M5x25	59912881
2.6	Bouton brousse	59913656
2.6	Bouton brousse Arrêté	59912884
2.7	Plaque de fixation Arrêté	59913050
2.7	Plaque de fixation	59913048
2.8	Joint, d 7.65x1.78	59902337
2.9	Fixing plate	59913034
2.10	Vis, M4.5x80	59912890
4	Cartouche, 3.5 Classic	59913075
4.1	Temperature adjustment limiter	59912325
4.2	Joint, d 28.24x2.62 Arrêté	59912590
4.3	Douille à vis, M38x1	59912115
4.4	Joint, d 10.10x1.60 Arrêté	59905072
5	Inverseur	59912985
5.3	Set de fixation pour bec Arrêté	59912997
7	Unité fonctionnelle, 3.5 (2011-) Arrêté	59913380
7	Unité fonctionnelle, 3.5 Arrêté	59912937
7	Unité fonctionnelle, H/C reversed	59912978
7.1	Blind nut	59912984
7.4	Mamelon de raccordement, (2014-)	59913885
7.5	Joint, d 14x2	59912982
7.6	Tête de douche	59913126
N.I.	Chape crantée	59912924
N.I.	Rallonge pour mitigeur encastrés, 20 mm	59912754