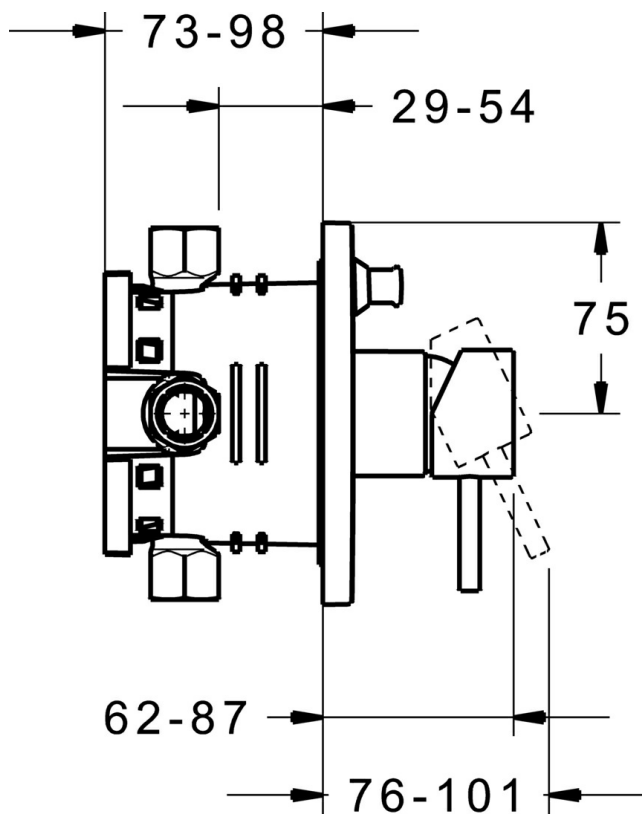
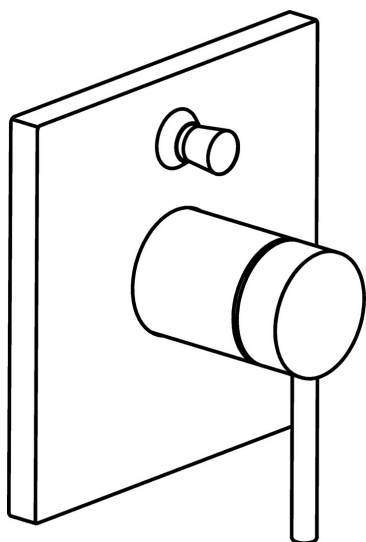


EAN: 4015474268043
static.hansa.com/47843051



- Vasca & doccia
- Monocomando, Set esterno
- Montaggio a parete con unità d'incasso
- Cromo
- Leva/Manopola monocomando, Leva con simbolo F+C
- Valvola/e di non ritorno
- Placca quadrata



Dati tecnici

Caratteristiche flusso

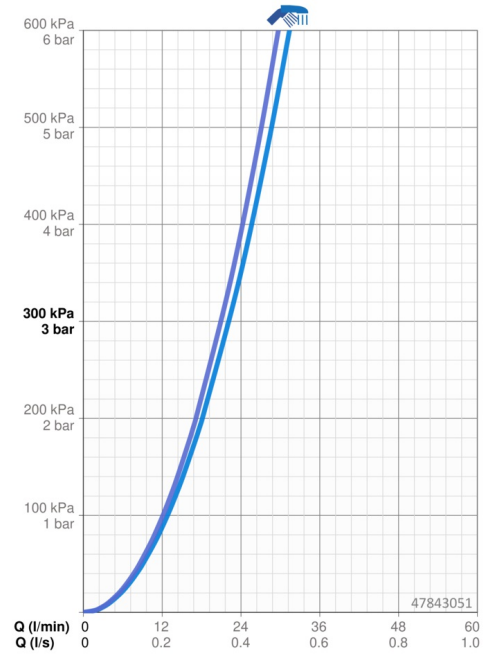
Portata 3 bar **22.2 / 21.0 l/min**

Caratteristiche tecniche

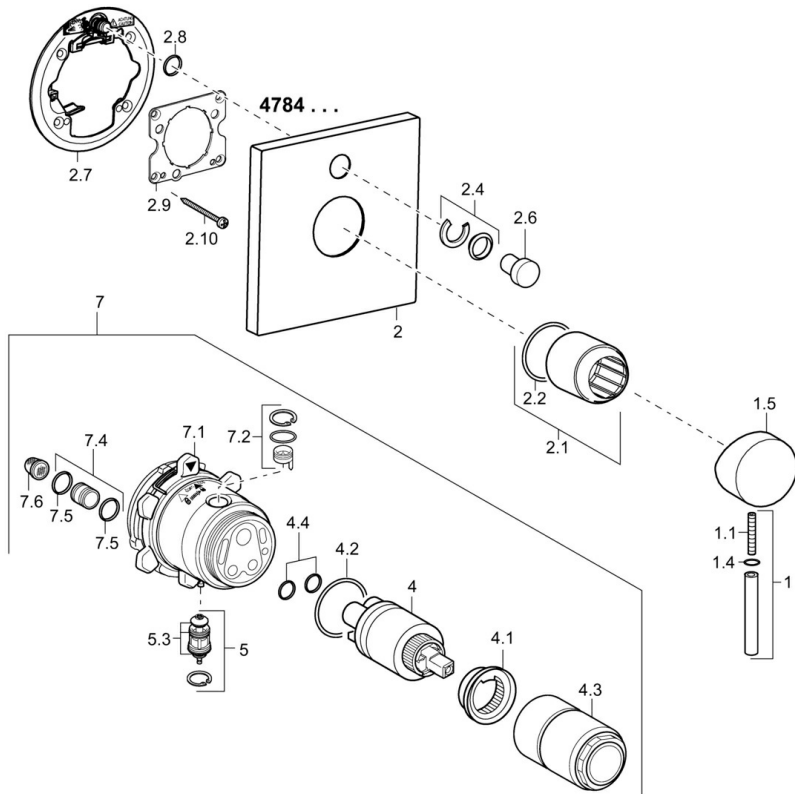
Fornitura di acqua calda **max. +80°C**
Pressione di esercizio **0.5-10 bar**
Backflow prevention (EN1717) **LB**

Norme

Standard EN **EN 817**



Parti di ricambio



SP47843051

| | Nome | Codice |
|------|--|----------|
| 1 | Leva, 45 mm, (2011-) Cromo | 59913272 |
| 1.1 | Screw, M5x28, SW2.5 | 59913273 |
| 1.4 | O-ring, d 3x1.5 | 59913100 |
| 1.5 | Cappuccio, (2011-) Cromo | 59913271 |
| 2 | Piastra, 150x150 mm Cromo | 59914004 |
| 2.1 | Rosetta Cromo | 59912511 |
| 2.2 | O-ring, 41x3 | 59913215 |
| 2.6 | Pulsante Cromo | 59913656 |
| 2.7 | Base per fissaggio | 59913048 |
| 2.8 | O-ring, d 7.65x1.78 | 59902337 |
| 2.9 | Fixing plate | 59913034 |
| 2.10 | Screw, M4,5x80 | 59912890 |
| 4 | Cartuccia, 3.5 Classic | 59913075 |
| 4 | Cartuccia, 3.5 Eco | 59912324 |
| 4.1 | Temperature adjustment limiter | 59912325 |
| 4.2 | O-ring, d 28.24x2.62 Fuori produzione | 59912590 |
| 4.3 | Manicotto filettato, M38x1 | 59912115 |
| 4.4 | O-ring, d 10.10x1.60 Fuori produzione | 59905072 |
| 5 | Deviatore | 59912985 |
| 5.3 | Kit di guarnizione Fuori produzione | 59912997 |
| 7 | Unità funzionale, 3.5 Fuori produzione | 59913379 |
| 7 | Unità funzionale, H/C reversed | 59912978 |
| 7.1 | Blind nut | 59912984 |
| 7.2 | Valvola | 59912986 |
| 7.4 | Nipplo di collegamento, (2014-) | 59913885 |
| 7.5 | O-ring, d 14x2 | 59912982 |
| 7.6 | Filtro | 59913126 |
| N.I. | Prolunga, 20 mm | 59912754 |