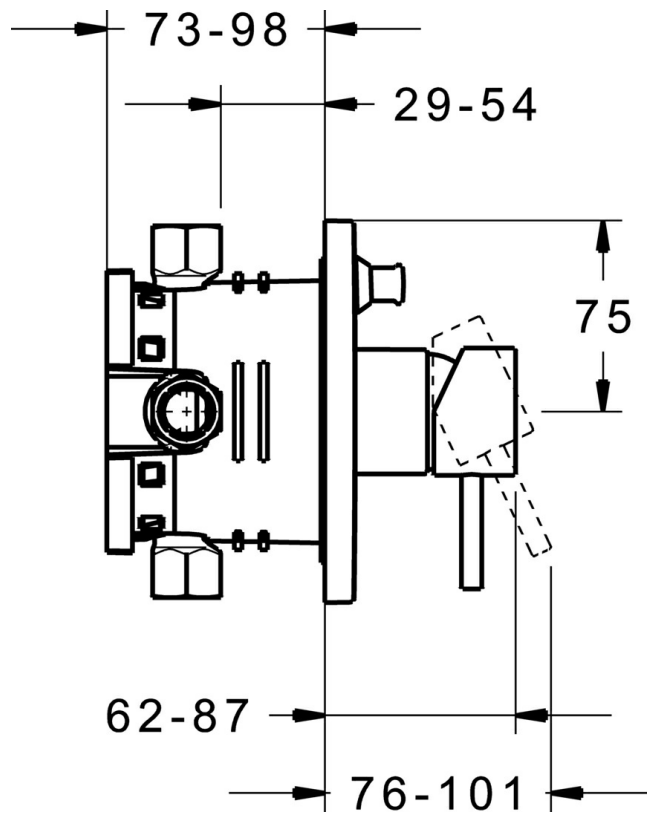
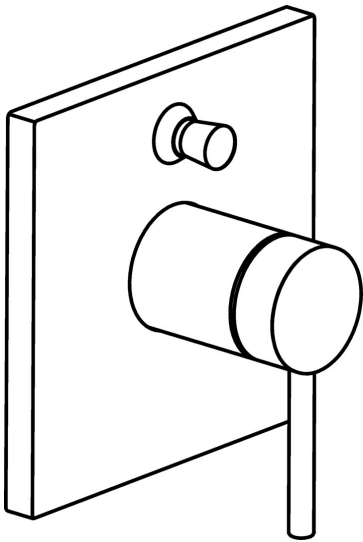


EAN: 4015474268043  
[static.hansa.com/47843051](https://static.hansa.com/47843051)



- Baignoire et douche
- Monocommande, Kit de finition
- Montage mural encastré
- Chrome
- Levier monocommande, Levier avec symbole C+F
- Valve(s) anti-retour
- Rosace carrée



## Caractéristiques techniques

### Caractéristiques de débit

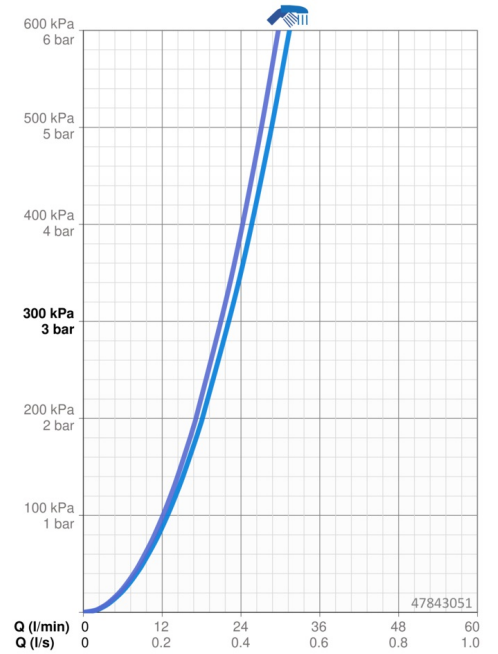
Débit à 3 bar **22.2 / 21.0 l/min**

### Caractéristiques techniques

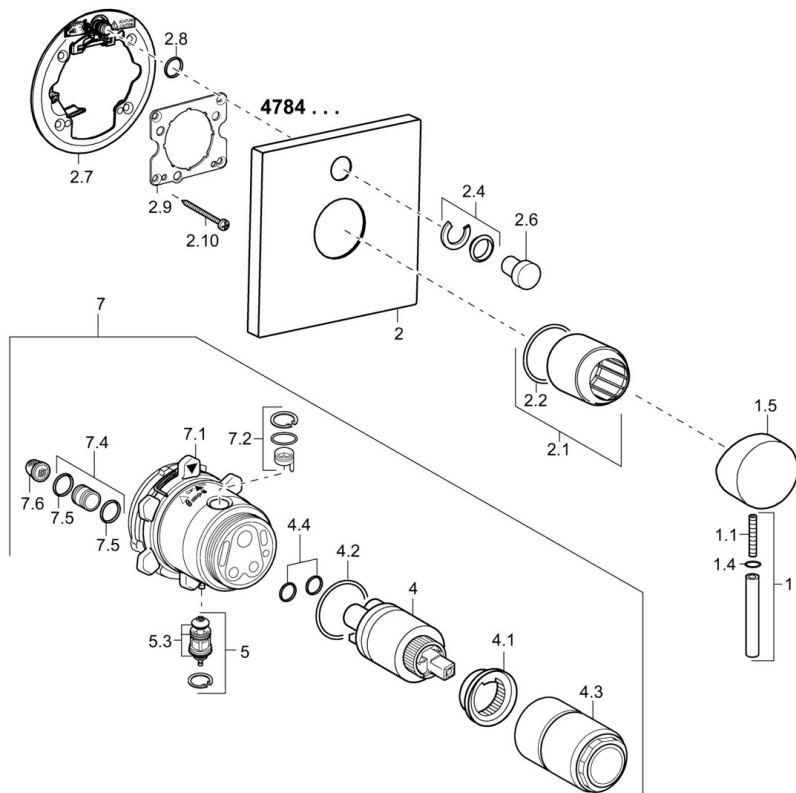
Alimentation en eau chaude **max. +80°C**  
Pression de service **0.5-10 bar**  
Dispositif de protection (EN1717) **LB**

### Règlementations

Norme EN **EN 817**



## Pièces de rechange



### SP47843051

	Nom	Code
1	Levier, 45 mm, (2011-)	59913272
1.1	Vis, M5x28, SW2.5	59913273
1.4	Joint, d 3x1.5	59913100
1.5	Capuchon, (2011-)	59913271
2	Rosaces, 150x150 mm	59914004
2.1	Rosace	59912511
2.2	Joint, 41x3	59913215
2.6	Bouton brousse	59913656
2.7	Plaque de fixation	59913048
2.8	Joint, d 7.65x1.78	59902337
2.9	Fixing plate	59913034
2.10	Vis, M4.5x80	59912890
4	Cartouche, 3.5 Classic	59913075
4	Cartouche, 3.5 Eco	59912324
4.1	Temperature adjustment limiter	59912325
4.2	Joint, d 28.24x2.62 Arrêté	59912590
4.3	Douille à vis, M38x1	59912115
4.4	Joint, d 10.10x1.60 Arrêté	59905072
5	Inverseur	59912985
5.3	Set de fixation pour bec Arrêté	59912997
7	Unité fonctionnelle, 3.5 Arrêté	59913379
7	Unité fonctionnelle, H/C reversed	59912978
7.1	Blind nut	59912984
7.2	Vanne	59912986
7.4	Mamelon de raccordement, (2014-)	59913885
7.5	Joint, d 14x2	59912982
7.6	Tête de douche	59913126
N.I.	Rallonge pour mitigeur encastrés, 20 mm	59912754