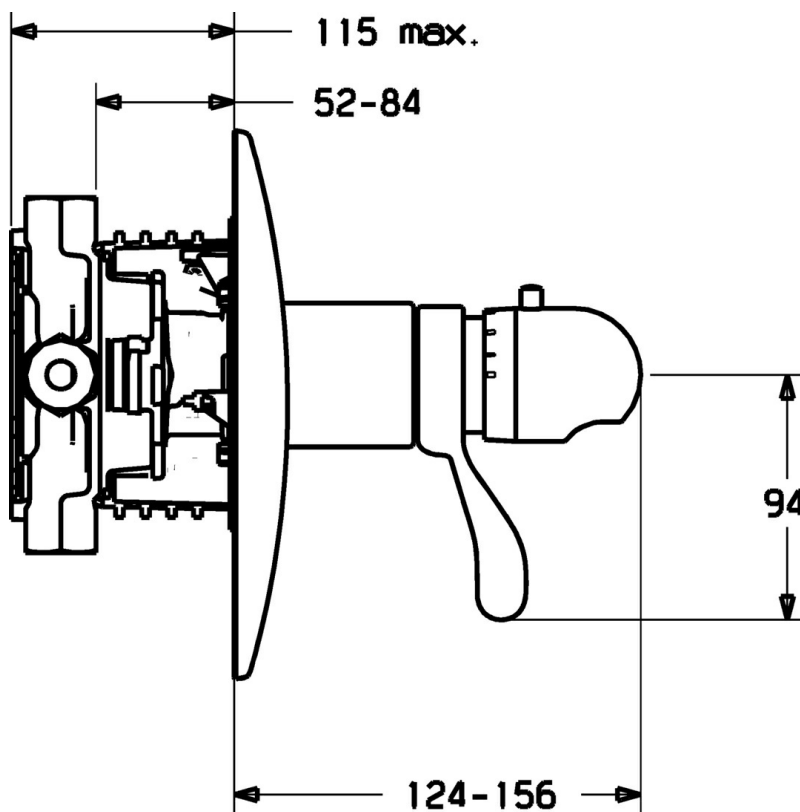


EAN: 4015474112933
static.hansa.com/47639045



- Řešení pro sprchy
- Termostatická
- Podomítková instalace
- Chrom
- Rukojeť regulátoru teploty
- Termostatická kartuše pro ovládání teploty



Technické údaje

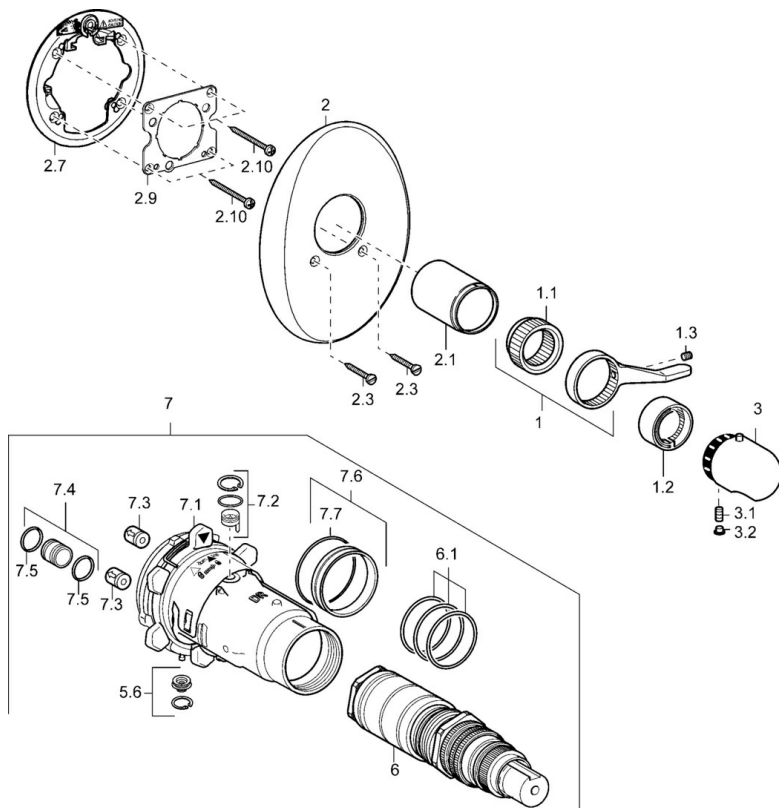
Technické vlastnosti

Zdroj teplé vody	max. +80°C
Pracovní tlak	1-10 bar

Předpisy

Norma EN	EN 1111
----------	---------

Náhradní díly



SP47639045

	Název	Kód
1	Páka	59912895
1.1	Adaptér	59912894
1.2	Temperature adjustment limiter	59912893
1.3	Šroub, M6x16, SW2.5	59911727
2	Krycí díl Ukončeno	59911913
2.1	Krytka Ukončeno	59912896
2.3	Šroub, M5x25	59912881
2.7	Upevňovací část	59912888
2.9	Upevňovací deska	59913034
2.10	Šroub, M4.5x80	59912890
3	Ovladač regulátoru teploty	59910304
3	Ovladač regulátoru teploty Chrom/saténová Ukončeno	59910305
3	Ovladač regulátoru teploty, (-38°)	59911280
3.1	Šroub, M6x9.5	59901609
3.2	Vymezovací vložka	59911840
3.2	Plug Chrom/saténová Ukončeno	59911917
5.6	Plug	59912981
6	Termoelement/Kartuše, 1/2" Varox	59912843
6.1	O-kroužek, d 26x2	59911081
7	Funkční jednotka Ukončeno	59912904
7	Funkční jednotka, H/C reversed Ukončeno	59912979
7.1	Blind nut	59912984
7.4	Připojovací šroubení, (2014-)	59913885
7.5	O-kroužek, d 14x2	59912982
7.6	Kroužek	59912989
7.7	O-kroužek, 50.52x1.78	59906841
N.I.	Rebound pin	59912005
N.I.	Nástavec-sada, 20 mm	59912754