

EAN: 4057304021619  
[static.hansa.com/4719911381](http://static.hansa.com/4719911381)



HANSAAURELIA - Harmonie jednoduchosti a elegance.

Design HANSAAURELIA je charakterizován čistými, tekutými tvary - nadčasovými v jednoduchosti, ale jemně složitými v provedení. Výsledkem je jemný tanec mezi přímým a složitým, vizuálně zachycující přirozenou rovnováhu přírody.

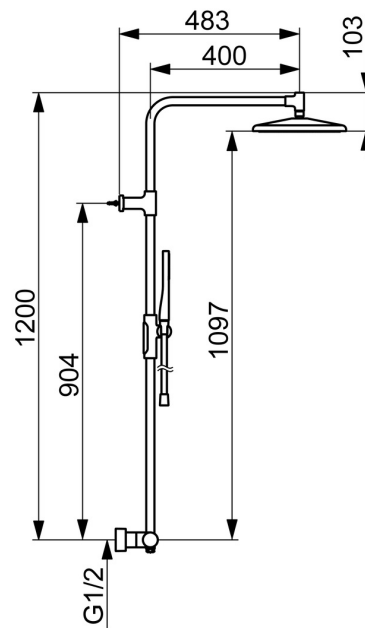
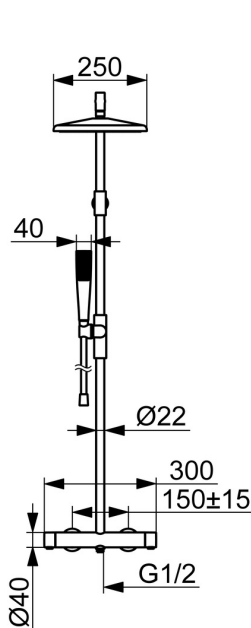
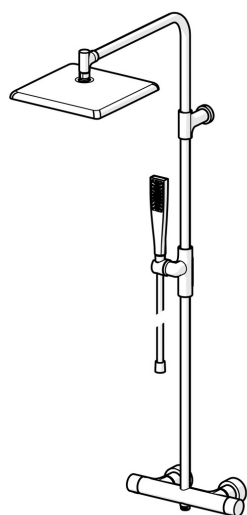
Stůjte pod kaskádou vody a zažijte symfonii pocitů, kdy chytrý design zajišťuje efektivní distribuci vody, objímající celé tělo v osvěžujícím a omlazujícím komfortu.

Zvýšte svůj každodenní rituál s HANSAAURELIA, kde každá kapka se stává oslavou vrozené krásy.

S konektory a kryty  
 1 trysek, 250x250 hlavová sprcha  
 1 trysek ruční sprchy  
 1750mm hadice

ZVÝŠENÍ VAŠICH OKAMŽIKŮ

- Řešení pro sprchy
- Termostatická
- Montáž na zeď
- Broušený bronz
- Rukojeť regulátoru teploty, Rukojeť regulátoru průtoku, Páka se symboly teplé a studené vody, Eco funkce k omezení průtoku vody
- Otočný přepínač, Přepínač integrovaný do ovládače průtoku
- Ruční sprcha, Otočné hlavová sprcha, Uzamykatelné ve střední poloze, Otočné připojení kulového kloubu, Sprchová tyč, Variabilní montážní body, Sprchová tyč s nastavitelnou roztečí úchytů, Technologie proti usazeninám (snadno se čistí), Sprchová hadice (1750 mm), Sprchová hadice s ochranou proti překroucení
- Normální - Rovnoměrný a jemný proud vody
- Bezpečnostní pojistka proti opaření při 38 °C, THERMO COOL - vyšší bezpečnost díky minimálnímu zahřívání těla armatury
- Termostatická kartuše pro ovládání teploty, Zpětný ventil (-y), Filtr(y) na nečistoty
- Přímé připojení, Vnitřní závit, Krycí deska(y)
- Flexibilní délka / Lze zkrátit, Otočné vedení hadice
- 1 proud



## Technické údaje

### Vlastnosti průtoku

Úsporný průtok při 3 bar	<b>7.2 l/min</b>
Průtokové množství při 3 bar	<b>7.8 l/min</b>

### Technické vlastnosti

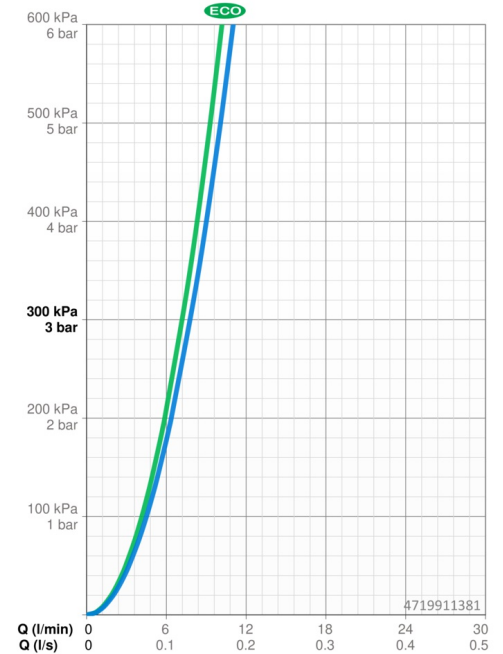
Zdroj teplé vody	<b>max. +65°C</b>
Pracovní tlak	<b>1-10 bar</b>
Velikost přípojky	<b>G3/4</b>
Instalační šířka	<b>150 ± 15 mm</b>
Zabezpečení proti zpětnému toku (ČSN EN 1717)	<b>EB</b>
Materiál	<b>Mosaz/Plast</b>

### Předpisy

Norma EN	<b>EN 1111, EN 1112, EN 1113</b>
Třída hlučnosti	<b>I (ISO 3822)</b>

### Schválení a Prohlášení

Prohlášení o shodě	<b>DoC</b>
--------------------	------------



## Náhradní díly

### SP47199103CLR

	Název	Kód
01	Ovladač regulátoru teploty Černá matná	1018476V-33
01	Ovladač regulátoru teploty Broušená ocel	1018476V-80
01	Ovladač regulátoru teploty Broušený bronz	1018476V-81
02	Termoelement/Kartuše, 3.4	59914114
03	Přepínač	59914183
04	Rukojet regulátoru průtoku Černá matná	1018477V-33
04	Rukojet regulátoru průtoku Broušená ocel	1018477V-80
04	Rukojet regulátoru průtoku Broušený bronz	1018477V-81
05	Zpětný ventil, DW15/DN10K	1018484V