

EAN: 4057304021312
static.hansa.com/4719911333



HANSAAURELIA - harmonie jednoduchosti a elegance.

Design HANSAAURELIA je charakterizován čistými, tekoucími tvary - nadčasovými v jednoduchosti, ale jemně složitými v provedení. Výsledkem je jemný tanec mezi přímým a složitým, vizuálně zachycující přirozenou rovnováhu přírody.

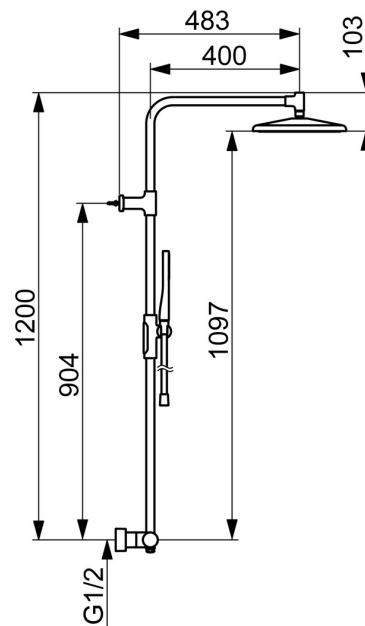
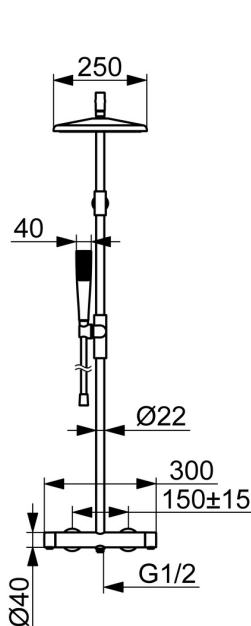
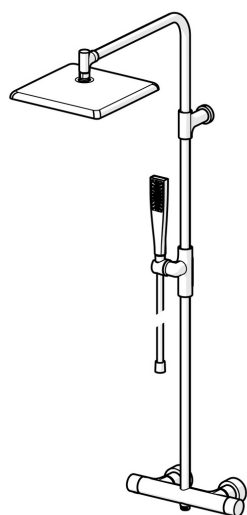
Stůjte pod kaskádou vody a zažijte symfonii pocitů, kdy chytrý design zajišťuje efektivní distribuci vody, objímající celé tělo v osvěžujícím a omlazujícím komfortu.

Zvýšte svůj každodenní rituál s HANSAAURELIA, kde každá kapka se stává oslavou vrozené krásy.

s konektory a kryty
 1 trysek, 250x250 hlavová sprcha
 1 trysek ruční sprchy
 1750mm hadice

ZVÝŠENÍ VAŠICH OKAMŽIKŮ

- Řešení pro sprchy
- Termostatická
- Montáž na zeď
- Černá matná
- Rukojeť regulátoru teploty, Rukojeť regulátoru průtoku, Páka se symboly teplé a studené vody, Eco funkce k omezení průtoku vody
- Otočný přepínač, Přepínač integrovaný do ovládače průtoku
- Ruční sprcha, Otočné hlavová sprcha, Uzamykatelné ve střední poloze, Otočné připojení kulového kloubu, Sprchová tyč, Variabilní montážní body, Sprchová tyč s nastavitelnou roztečí úchytů, Technologie proti usazeninám (snadno se čistí), Sprchová hadice (1750 mm), Sprchová hadice s ochranou proti překroucení
- Normální - Rovnoměrný a jemný proud vody
- Bezpečnostní pojistka proti opaření při 38 °C, THERMO COOL - vyšší bezpečnost díky minimálnímu zahřívání těla armatury
- Termostatická kartuše pro ovládání teploty, Zpětný ventil (-y), Filtr(y) na nečistoty
- Přímé připojení, Vnitřní závit, Krycí deska(y)
- Flexibilní délka / Lze zkrátit, Otočné vedení hadice
- 1 proud



Technické údaje

Vlastnosti průtoku

| | |
|------------------------------|------------------|
| Úsporný průtok při 3 bar | 7.2 l/min |
| Průtokové množství při 3 bar | 7.8 l/min |

Technické vlastnosti

| | |
|---|--------------------|
| Zdroj teplé vody | max. +65°C |
| Pracovní tlak | 1-10 bar |
| Velikost přípojky | G3/4 |
| Instalační šířka | 150 ± 15 mm |
| Zabezpečení proti zpětnému toku (ČSN EN 1717) | EB |
| Materiál | Mosaz/Plast |

Předpisy

| | |
|-----------------|----------------------------------|
| Norma EN | EN 1111, EN 1112, EN 1113 |
| Třída hlučnosti | I (ISO 3822) |

Schválení a Prohlášení

| | |
|--------------------|------------|
| Prohlášení o shodě | DoC |
|--------------------|------------|

