

EAN: 4057304020698  
[static.hansa.com/47199113](http://static.hansa.com/47199113)



HANSAAURELIA - harmónia jednoduchosti a elegancie.

Dizajn HANSAAURELIA je charakteristický čistými, tekutými tvarmi - nadčasovými v ich jednoduchosti, no zároveň jemne komplexnými v ich vyhotovení. Výsledkom je jemný tanec medzi priamym a zložitým, ktorý vizuálne zachytáva rovnováhu samotnej prírody.

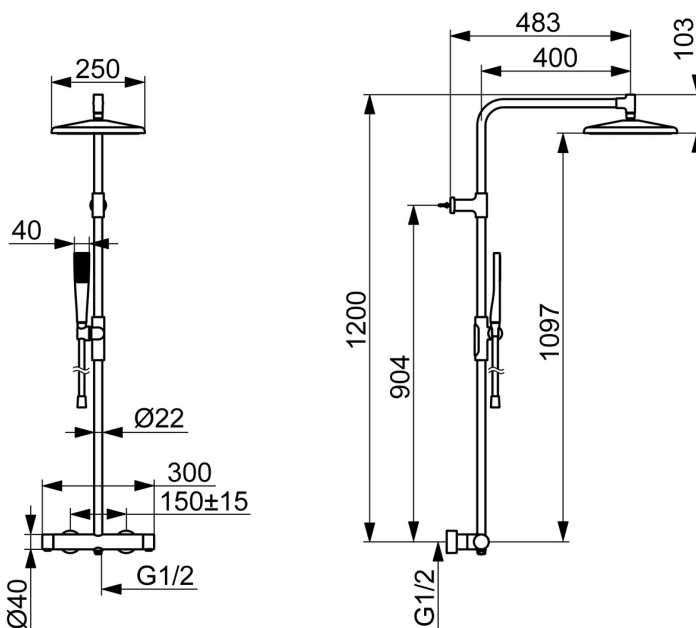
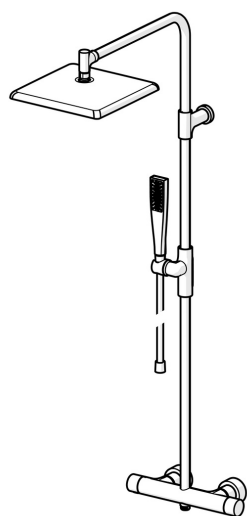
Stojte pod kaskádou vody a zažite symfóniu zážitkov, keďže inteligentný dizajn zabezpečuje efektívne rozdelenie vody, objímajúce celé telo v osviežujúcej a omladzujúcej pohode.

Vylepšite svoj každodenný rituál s HANSAAURELIA, kde každá kvapka sa stáva oslavou prirodzenej krásy.

s-konektory a kryty  
 1-prúdová, 250x250 nadhlavná sprcha  
 1-prúdová ruka sprchy so stojanom  
 1750mm hadica

### VYVÝŠENIE VAŠICH MOMENTOV

- Riešenia pre sprchy
- Termostatická
- Nástenná montáž
- Chróm
- Rukoväť regulátora teploty vody, Rukoväť regulátora prietoku vody, Páka so symbolom teplej a studenej vody, Eco funkcia pre obmedzenie prietoku vody
- Otočný prepínač, Prepínač integrovaný do ovládača prietoku
- Ručná sprcha, Otočná hlavová sprcha, Uzamykateľné v strednej polohe, Otočné pripojenie guľového kľbu, Sprchová tyč, Variabilné montážne body, Sprchová tyč s nastaviteľnou roztečou úchytov, Technológia proti usadeninám (ľahko sa čistí), Sprchová hadica (1750 mm), Sprchová hadica s ochranou proti prekrúteniu
- Normálny - Rovnomerný a jemný prúd vody
- Bezpečnostná poistka proti obareniu pri 38 °C, THERMO COOL - viac bezpečnosti vďaka minimálnemu ohrevu tela armatúry
- Termostatická kartuša pre ovládanie teploty, Spätný ventil (-y), Filter, filtre na nečistoty
- Priame pripojenie, Vnútorňý závit, Krycia doska (y)
- Flexibilná dĺžka / Môže sa skrátiť, Otočné vedenie hadice
- 1-prúdová



## Technické údaje

### Vlastnosti prietoku

Prietok Eco pri 3 bar	<b>7.2 l/min</b>
Prietok pri tlaku 3 bar	<b>7.8 l/min</b>

### Technické vlastnosti

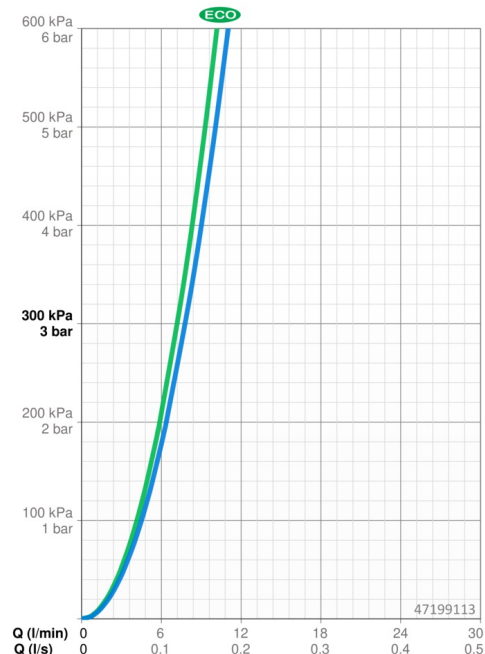
Dodávka teplej vody	<b>max. +65°C</b>
Pracovný tlak	<b>1-10 bar</b>
Spojovacia veľkosť	<b>G3/4</b>
Vzdialenosť na inštaláciu	<b>150 ± 15 mm</b>
Spätná klapka (STN EN 1717)	<b>EB</b>
Materiál	<b>Mosadz/Plast</b>

### Predpisy

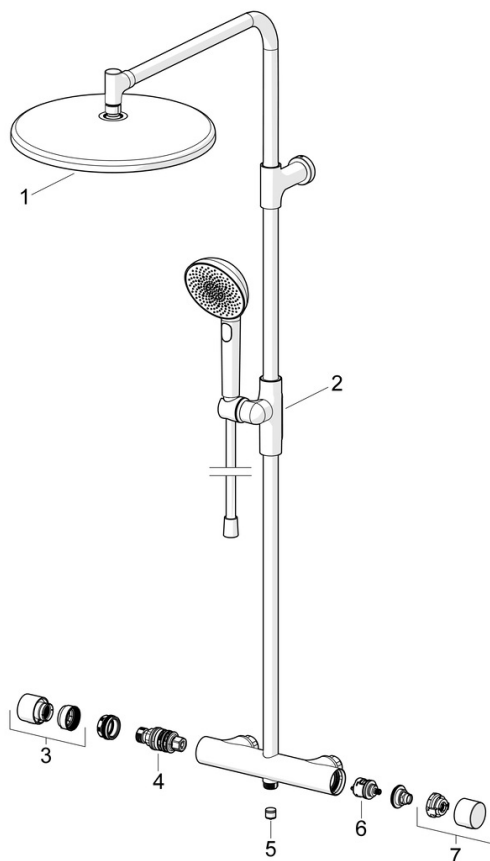
Norma EN	<b>EN 1111, EN 1112, EN 1113</b>
Trieda hlučnosti	<b>I (ISO 3822)</b>

### Schválenia a Prehlásenia

Vyhlásenie o zhode	<b>DoC</b>
--------------------	------------



## Náhradné diely



### SP47199103

	Názov	Kód
01	Hlavová tanierová sprcha, d 300 mm	1018483V
02	Jazdec/nosič sprchy	1018479V
03	Rukoväť regulátora teploty	1018476V
04	Termoelement/Kartuš, 3.4	59914114
05	Spätný ventil, DW15/DN10K	1018484V
06	Prepínač	59914183
07	Rukoväť regulátora prietoku vody	1018477V