

EAN: 4057304021572
static.hansa.com/4719910381



HANSAAURELIA: un'armonia di semplicità ed eleganza.

Il design di HANSAAURELIA è caratterizzato da forme pure e fluide, senza tempo nella loro semplicità ma sottilmente complesse nell'esecuzione. Ciò si traduce in una delicata danza tra il semplice e l'intricato, catturando visivamente l'equilibrio naturale.

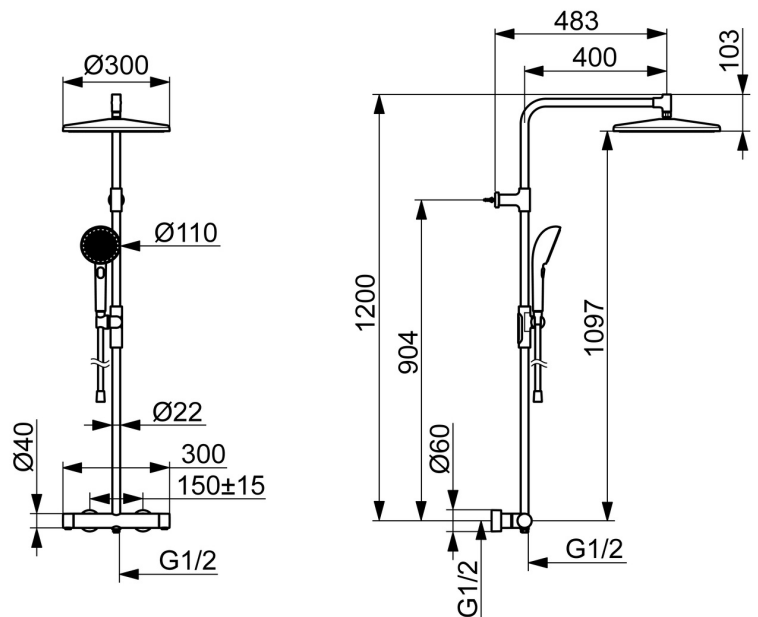
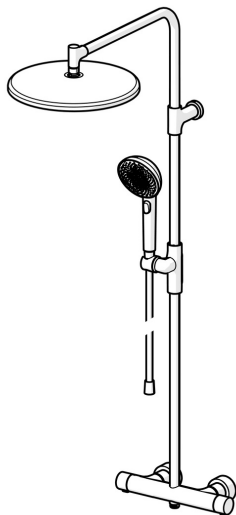
Prova l'acqua che scorre a cascata per vivere una sinfonia di sensazioni, poiché il design intelligente garantisce una distribuzione efficiente dell'acqua, avvolgendo l'intero corpo in un conforto rinfrescante e rigenerante.

Eleva il tuo rituale quotidiano con HANSAAURELIA, dove ogni goccia diventa una celebrazione della bellezza intrinseca.

Con connettori e coperture s
 Soffione doccia a 1 getto, Ø300
 Doccetta a mano a 3 getti, Ø110
 Tubo da 1750mm

ELEVA I TUOI MOMENTI

- Soluzioni doccia
- Termostatico
- Montaggio a parete
- Bronzo spazzolato
- Manopola di regolazione temperatura, Manopola di regolazione portata, Leva con simbolo F+C, Funzioni Eco per il flusso d'acqua
- Deviatore a rotazione, Deviatore integrato / Regolazione portata
- Doccetta a mano, Asta doccia, Soffione doccia orientabile, Bloccabile in posizione centrale, Supporto regolabile dell'asta doccia, Flessibile doccia (1750 mm), Punti di fissaggio variabili, Snodo sferico, Tecnologia di protezione anticalcare, Protezione antitorsione
- Pulsante - Forte flusso d'acqua per il massaggio o il trattamento del corpo, Intenso - Getto d'acqua rinvigorente, Rilassante - Getto d'acqua morbido, piacevole per tutto il corpo
- Blocco di sicurezza antiscottature a 38 °C, THERMO COOL. Maggiore sicurezza grazie al riscaldamento minimo del corpo del miscelatore
- Vitone ceramico, Regolazione termostatica della temperatura, Valvola/e di non ritorno, Filtro/i anti-impurità
- Raccordi a S eccentrici, Placca/Placche, Silenziatore
- Tubo accorciabile, Guida flessibile girevole
- 3 getti



Dati tecnici

Caratteristiche flusso

Eco-flusso di portata a 3 bar	9.6 l/min
Portata 3 bar	10.2 l/min

Caratteristiche tecniche

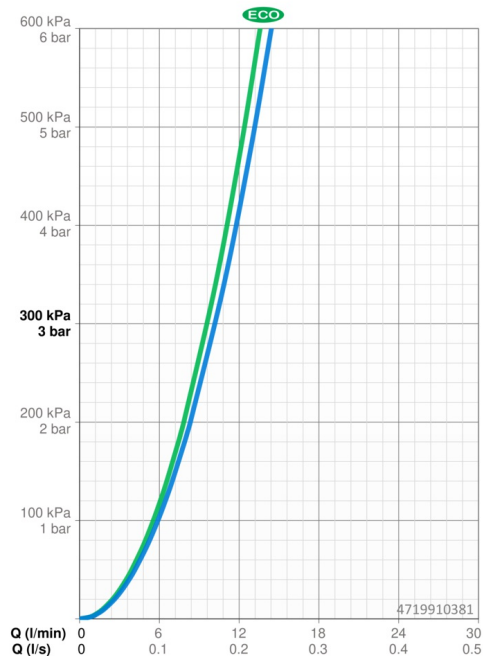
Fornitura di acqua calda	max. +65°C
Pressione di esercizio	1-10 bar
Misura della connessione	G3/4
Profondità di installazione	150 ± 15 mm
Backflow prevention (EN1717)	EB
Materiale	Ottone/Plastica

Norme

Standard EN	EN 1111, EN 1112, EN 1113
Classe di rumorosità	I (ISO 3822)

Certificati/Dichiarazioni

Dichiarazione di conformità	DoC
-----------------------------	------------



Parti di ricambio

SP47199103CLR

	Nome	Codice
01	Maniglia per regolazione della temperatura Nero opaco	1018476V-33
01	Maniglia per regolazione della temperatura Acciaio spazzolato	1018476V-80
01	Maniglia per regolazione della temperatura Bronzo spazzolato	1018476V-81
02	Cartuccia termostatica, 3,4	59914114
03	Deviatore	59914183
04	Manopola di apertura Nero opaco	1018477V-33
04	Manopola di apertura Acciaio spazzolato	1018477V-80
04	Manopola di apertura Bronzo spazzolato	1018477V-81
05	Valvola antiriflusso, DW15/DN10K	1018484V