

EAN: 4057304021428  
[static.hansa.com/4719910380](http://static.hansa.com/4719910380)



HANSAAURELIA : une harmonie de simplicité et d'élégance.

Le design de HANSAAURELIA se caractérise par des formes pures et fluides - intemporelles dans leur simplicité mais subtilement complexes dans leur exécution. Cela résulte en une danse délicate entre le simple et l'intriqué, capturant visuellement l'équilibre naturel.

Tenez-vous sous l'eau qui cascade pour vivre une symphonie de sensations, car un design astucieux assure une distribution efficace de l'eau, embrassant tout le corps dans un confort rafraîchissant et revitalisant.

Élevez votre rituel quotidien avec HANSAAURELIA, où chaque goutte devient une célébration de la beauté inhérente.

Avec connecteurs et couvercles s

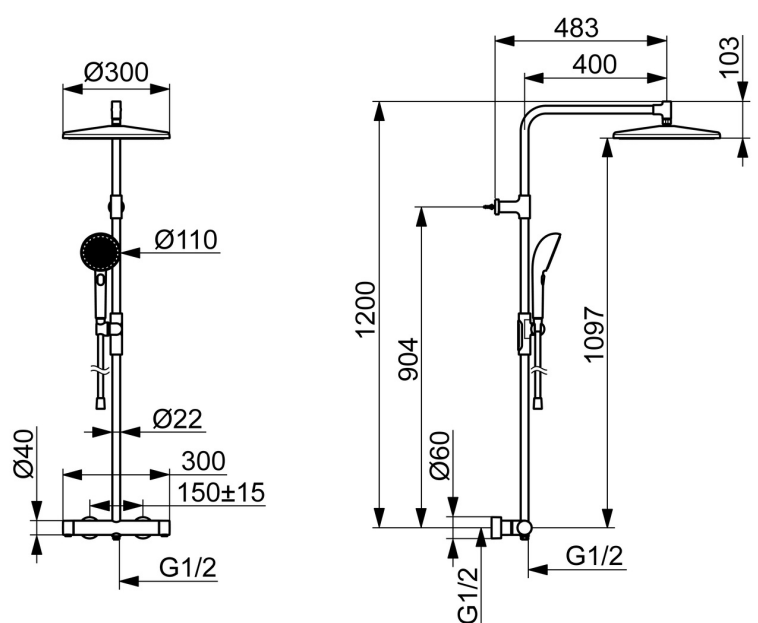
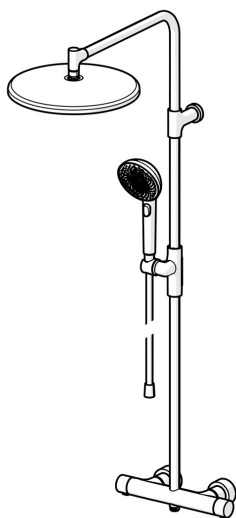
1 jet, douche de tête Ø300

3 jets, douchette Ø110

Tuyau de 1750 mm

ÉLEVER VOS MOMENTS

- Solutions de douche
- Thermostatique
- Montage mural
- Acier brossé
- Poignée de régulation de la température, Poignée de régulation du débit, Levier avec symbole C+F, Levier pour réaliser des économies d'eau
- Inverseur à tourner, Inverseur intégré dans la cartouche de débit
- Douchette, Barre de douche, Tête de douche pivotant, Verrouillable en position médiane, Support de douchette réglable, Flexible de douche (1750 mm), Fixation ajustable, Joint sphérique, Technologie de protection anti calcaire, Protection antitorcion
- Pulsation – Jet d'eau puissant pour les massages ou les soins du corps, Intense – Jet d'eau revigorant, Relaxant – Jet d'eau doux, agréable pour tout le corps
- Sécurité anti-brûlures à 38°C, THERMO COOL : plus de sécurité avec un échauffement minimum du corps de robinetterie
- Cartouche céramique de débit, Cartouche thermostatique, Valve(s) anti-retour, Filtre(s) à impuretés
- Raccords excentriques, Rosaces de finition, Silencieux
- Peut être raccourci, Guide de flexible, pivotant
- 3 jets



## Caractéristiques techniques

### Caractéristiques de débit

Eco-débit à 3 bar	<b>9.6 l/min</b>
Débit à 3 bar	<b>10.2 l/min</b>

### Caractéristiques techniques

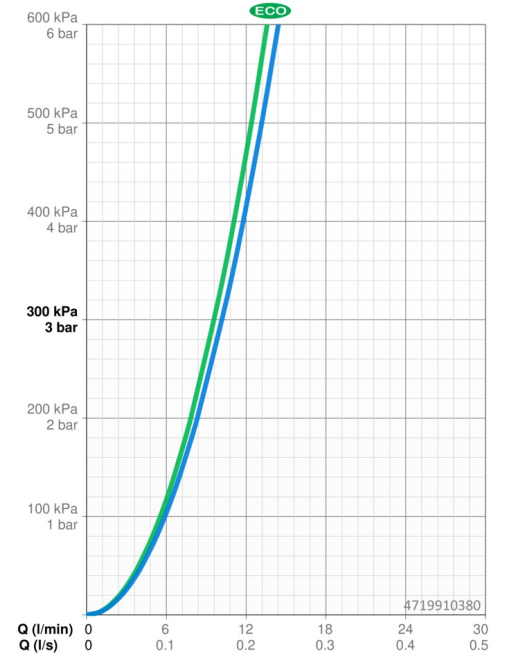
Alimentation en eau chaude	<b>max. +65°C</b>
Pression de service	<b>1-10 bar</b>
Taille de raccord	<b>G3/4</b>
Largeur d'installation	<b>150 ± 15 mm</b>
Dispositif de protection (EN1717)	<b>EB</b>
Matériau	<b>Brass/Plastic</b>

### Règlementations

Norme EN	<b>EN 1111, EN 1112, EN 1113</b>
Classe acoustique	<b>I (ISO 3822)</b>

### Certificats et normes

Déclaration de conformité	<b>DoC</b>
---------------------------	------------



## Pièces de rechange

### SP47199103CLR

	Nom	Code
01	Croisillon réglage de température Mat noir	1018476V-33
01	Croisillon réglage de température Acier brossé	1018476V-80
01	Croisillon réglage de température Bronze brossé	1018476V-81
02	Cartouche thermostatique, 3.4	59914114
03	Inverseur	59914183
04	Croisillon d'ouverture Mat noir	1018477V-33
04	Croisillon d'ouverture Acier brossé	1018477V-80
04	Croisillon d'ouverture Bronze brossé	1018477V-81
05	Clapet anti-retour, DW15/DN10K	1018484V