

EAN: 4057304020650
static.hansa.com/47199103



HANSAAURELIA - harmonie jednoduchosti a elegance.

Design HANSAAURELIA je charakterizován čistými, tekutými tvary - nadčasovými v jednoduchosti, ale jemně složitými v provedení. Výsledkem je jemný tanec mezi přímým a složitým, vizuálně zachycující vlastní rovnováhu přírody.

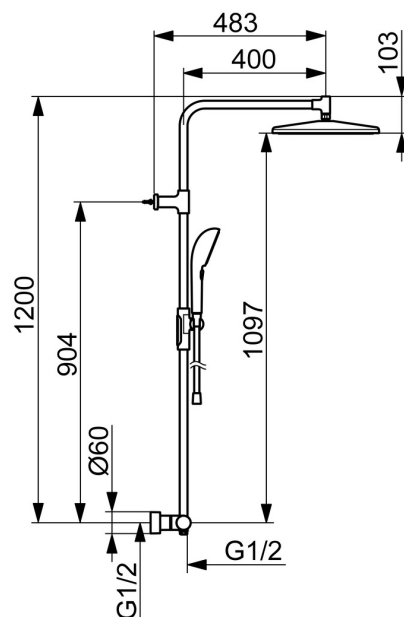
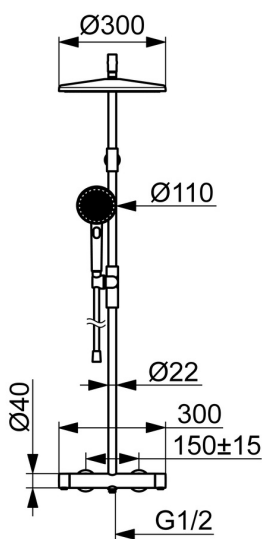
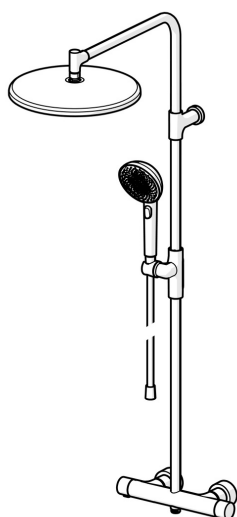
Stůjte pod kaskádou vody a zažijte symfonii pocitů, kdy chytrý design zajišťuje efektivní distribuci vody, objímající celé tělo v osvěžujícím a omlazujícím komfortu.

Zvýšte svůj každodenní rituál s HANSAAURELIA, kde každá kapka se stává oslavou vrozené krásy.

s konektory a kryty
 1 trysek, Ø300 hlavová sprcha
 3 trysky Ø110 ruční sprcha
 1750mm hadice

ZVÝŠENÍ VAŠICH OKAMŽIKŮ

- Řešení pro sprchy
- Termostatická
- Montáž na zeď
- Chrom
- Rukojeť regulátoru teploty, Rukojeť regulátoru průtoku, Páka se symboly teplé a studené vody, Eco funkce k omezení průtoku vody
- Otočný přepínač, Přepínač integrovaný do ovládače průtoku
- Ruční sprcha, Sprchová tyč, Otočné hlavová sprcha, Uzamykatelné ve střední poloze, Sprchová tyč s nastavitelnou roztečí úchytů, Sprchová hadice (1750 mm), Variabilní montážní body, Otočné připojení kulového kloubu, Technologie proti usazeninám (snadno se čistí), Sprchová hadice s ochranou proti překroucení
- Pulzující - silný proud vody pro masáž nebo ošetření těla, Intenzivní - povzbuzující proud vody, Relaxační - Jemný proud vody, příjemný pro celé tělo
- Bezpečnostní pojistka proti opaření při 38 °C, THERMO COOL - vyšší bezpečnost díky minimálnímu zahřívání těla armatury
- Uzavírací vršek s keramickými destičkami, Termostatická kartuše pro ovládání teploty, Zpětný ventil (-y), Filtr(y) na nečistoty
- Etážky, Krycí deska(y), Tlumiče
- Flexibilní délka / Lze zkrátit, Otočné vedení hadice
- 3 proudy



Technické údaje

Vlastnosti průtoku

Úsporný průtok při 3 bar	9.6 l/min
Průtokové množství při 3 bar	10.2 l/min

Technické vlastnosti

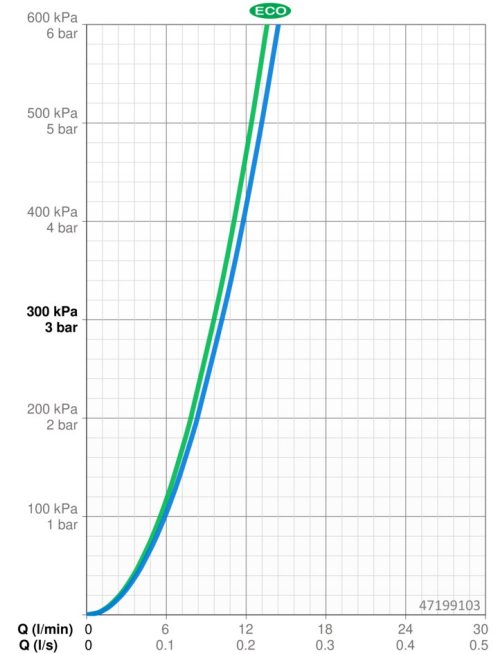
Zdroj teplé vody	max. +65°C
Pracovní tlak	1-10 bar
Velikost přípojky	G3/4
Instalační šířka	150 ± 15 mm
Zabezpečení proti zpětnému toku (ČSN EN 1717)	EB
Materiál	Mosaz/Plast

Předpisy

Norma EN	EN 1111, EN 1112, EN 1113
Třída hlučnosti	I (ISO 3822)

Schválení a Prohlášení

Prohlášení o shodě	DoC
--------------------	------------



Náhradní díly

SP47199103

	Název	Kód
01	Ovladač regulátoru teploty	1018476V
02	Termoelement/Kartuše, 3.4	59914114
03	Přepínač	59914183
04	Rukojeť regulátoru průtoku	1018477V
05	Jezdec sprchy	1018479V
06	Sprchová s dešťovou sprchou, d 300 mm	1018483V
07	Zpětný ventil, DW15/DN10K	1018484V