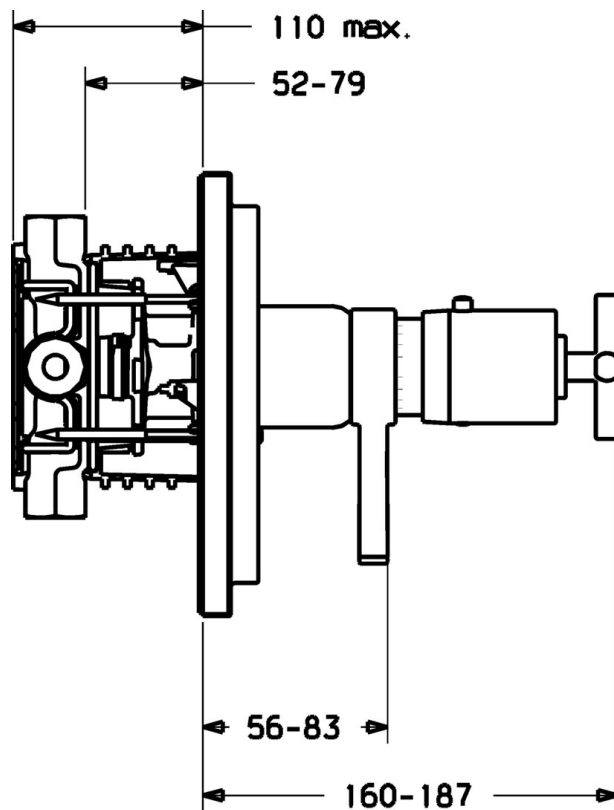


EAN: 4015474113985
static.hansa.com/47109041



- Solutions de douche
- Thermostatique, Kit de finition
- Montage mural encastré
- Chrome
- 2 poignées, Poignée de régulation du débit, Poignée en croix
- Cartouche thermostatique
- Rosace carrée



Caractéristiques techniques

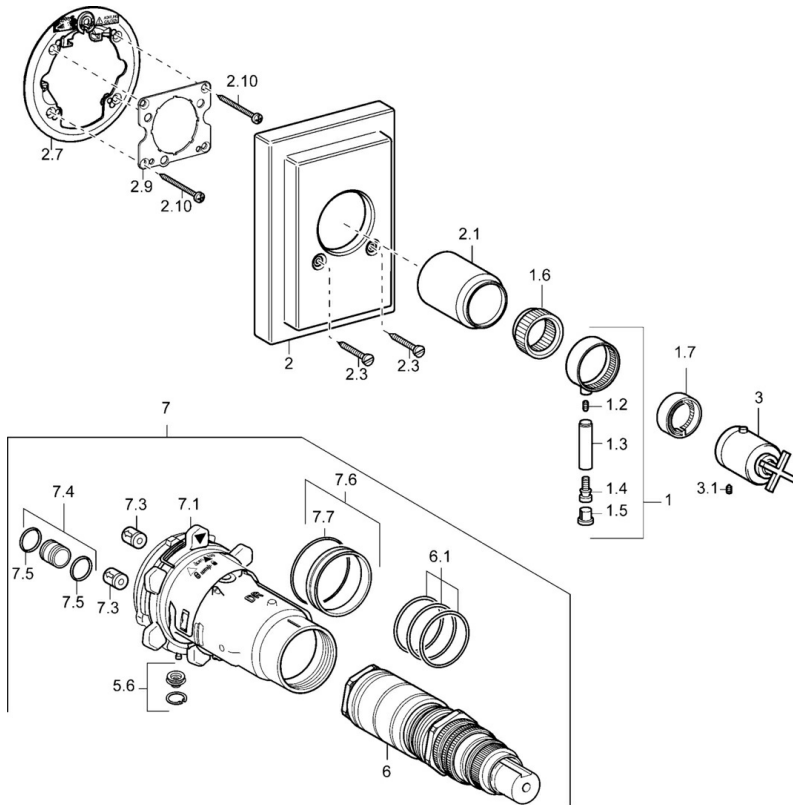
Caractéristiques techniques

Alimentation en eau chaude	max. +80°C
Pression de service	1-10 bar

Règlementations

Norme EN	EN 1111
----------	---------

Pièces de rechange



SP47109041

	Nom	Code
1	Levier Arrêté	59912603
1.6	Adaptateur	59912894
1.7	Temperature adjustment limiter	59912893
2	Chape Arrêté	59912600
2.1	Chape Arrêté	59912896
2.3	Vis, M5x23, SW3 Arrêté	59913012
2.7	Pièce de fixation	59912888
2.9	Fixing plate	59913034
2.10	Vis, M4.5x80	59912890
3	Croisillon réglage de température Arrêté	59912604
3.1	Vis, M6x16, SW2.5	59911727
5.6	Bouchon cache trou	59912981
6	Cartouche thermostatique, 1/2" Varox	59912843
6.1	Joint, d 26x2	59911081
7	Unité fonctionnelle, H/C reversed Arrêté	59912979
7	Unité fonctionnelle Arrêté	59912904
7.1	Blind nut	59912984
7.4	Mamelon de raccordement, (2014-)	59913885
7.5	Joint, d 14x2	59912982
7.6	Anneau	59912989
7.7	Joint, 50.52x1.78	59906841
N.I.	Rebound pin	59912005
N.I.	Rallonge pour mitigeur encastrés, 20 mm	59912754