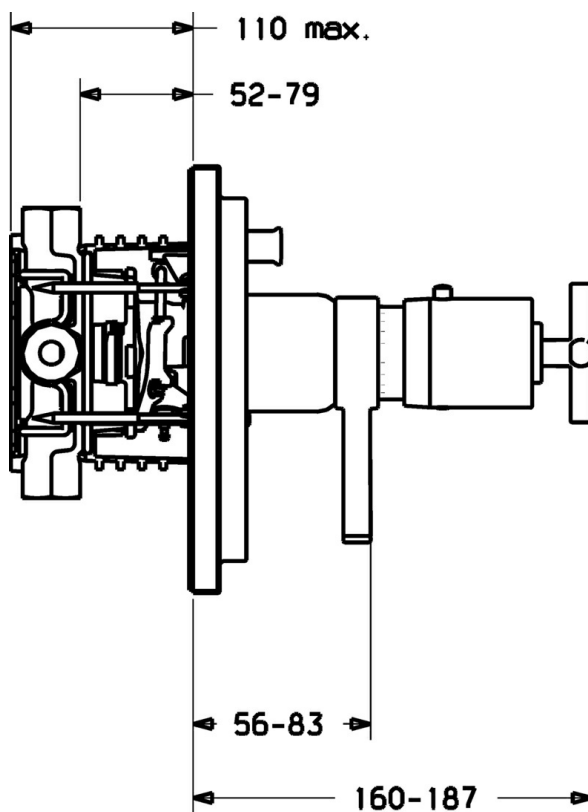


EAN: 4015474113992
static.hansa.com/47089041



- Sprcha & vana
- Termostatická
- Podomítková instalace
- Chrom
- Dvě ovládací páky/ rukojeti, Rukojeť regulátoru průtoku, Křížová rukojeť
- Termostatická kartuše pro ovládání teploty, Zpětný ventil (-y)



Technické údaje

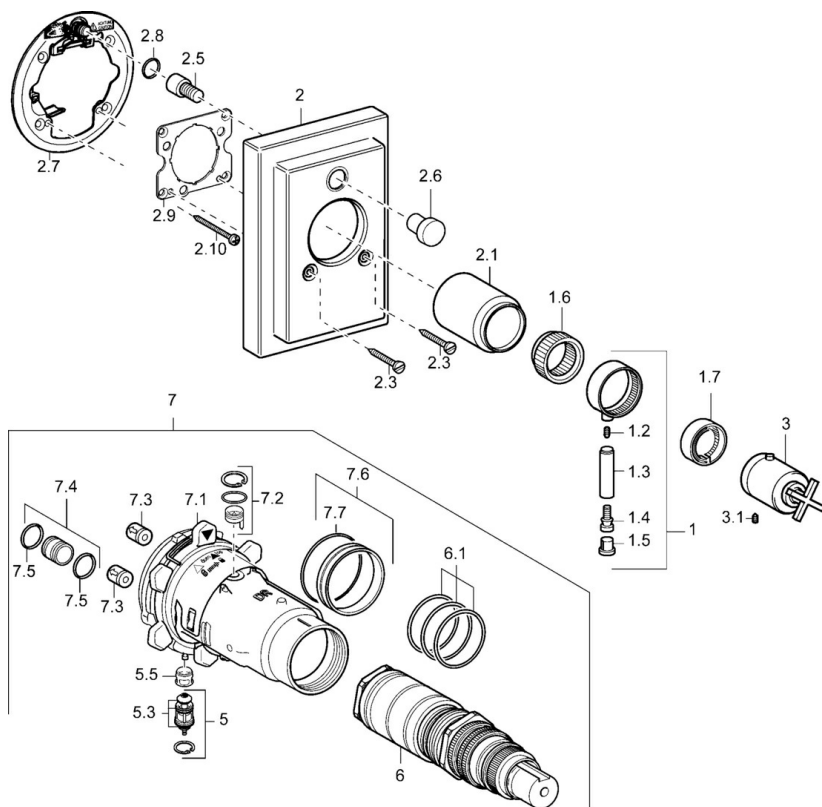
Technické vlastnosti

Zdroj teplé vody	max. +80°C
Pracovní tlak	1-10 bar
Zabezpečení proti zpětnému toku (ČSN EN 1717)	EB

Předpisy

Norma EN	EN 1111
----------	---------

Náhradní díly



SP47089041

	Název	Kód
1	Páka Ukončeno	59912603
1.6	Adaptér	59912894
1.7	Temperature adjustment limiter	59912893
2	Kryt příruby Ukončeno	59913011
2.1	Krytka Ukončeno	59912896
2.3	Šroub, M5x23, SW3 Ukončeno	59913012
2.5	Tlačítko Ukončeno	59912940
2.6	Tlačítko Ukončeno	59912884
2.7	Upevňovací část	59912889
2.8	O-kroužek, d 7.65x1.78	59902337
2.9	Upevňovací deska	59913034
2.10	Šroub, M4,5x80	59912890
3	Ovladač regulátoru teploty Ukončeno	59912604
3.1	Šroub, M6x16, SW2.5	59911727
5	Přepínač	59912985
5.3	Těsnící sada Ukončeno	59912997
5.5	Seat	59912229
6	Termoelement/Kartuše, 1/2" Varox	59912843
7	Funkční jednotka, H/C reversed Ukončeno	59912979
7	Funkční jednotka Ukončeno	59912905
7.1	Blind nut	59912984
7.2	Zpětný ventil	59912990
7.3	Zpětný ventil	59905714
7.4	Připojovací šroubení, (2014-)	59913885
7.5	O-kroužek, d 14x2	59912982
7.6	Kroužek	59912989
7.7	O-kroužek, 50.52x1.78	59906841
N.I.	Nástavec-sada, 20 mm	59912754
N.I.	Rebound pin	59912005