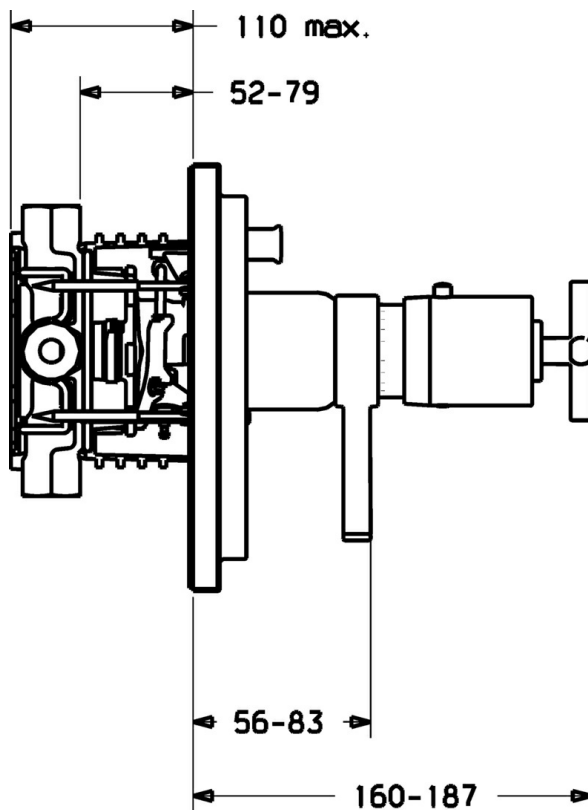


EAN: 4015474114005
static.hansa.com/47083041



- Sprcha a vaňa
- Termostatická
- Podomietková inštalácia
- Chróm
- Krížová páka
- Termostatická kartuša pre ovládanie teploty, Spätný ventil (-y)



Technické údaje

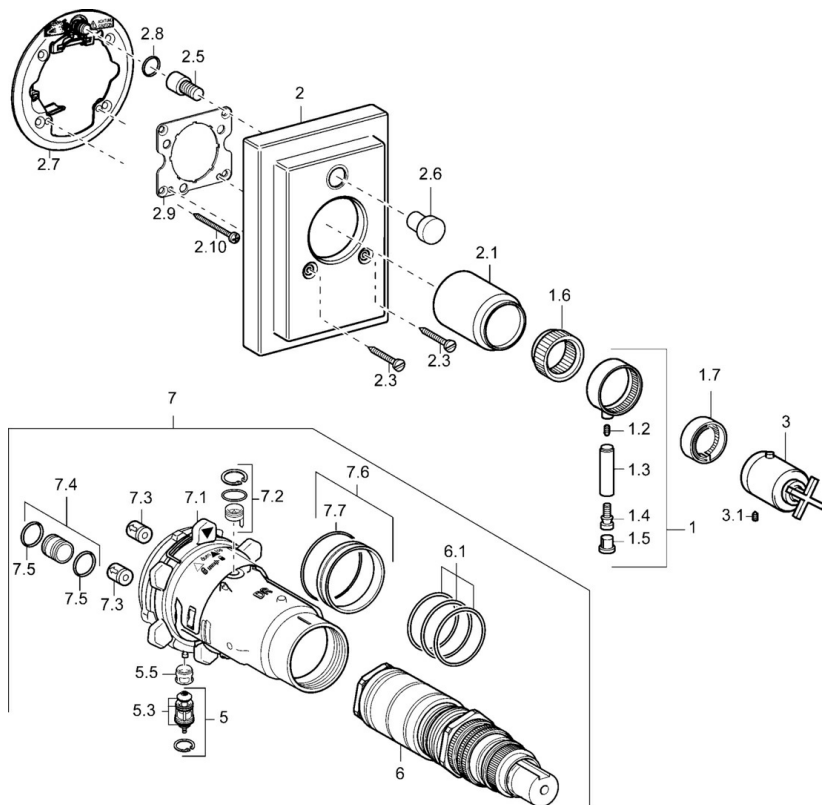
Technické vlastnosti

Dodávka teplej vody	max. +80°C
Pracovný tlak	1-10 bar
Spätná klapka (STN EN 1717)	EB

Predpisy

Norma EN	EN 1111
----------	---------

Náhradné diely



SP47083041

Název	Kód	
1	Ovládací rukoväť Ukončené	59912603
1.6	Adaptér	59912894
1.7	Temperature adjustment limiter	59912893
2	Kryt príruby Ukončené	59913011
2.1	Krytka Ukončené	59912896
2.3	Skrutka, M5x23, SW3 Ukončené	59913012
2.5	Tlačidlo Ukončené	59912940
2.6	Tlačidlo Ukončené	59912884
2.7	Fixing part	59912889
2.8	O-kružok, d 7.65x1.78	59902337
2.9	[SK1669]	59913034
2.10	Skrutka, M4.5x80	59912890
3	Rukoväť regulátora teploty Ukončené	59912604
3.1	Skrutka, M6x16, SW2.5	59911727
5	Prepínač	59912985
5.3	Tesnenie sada Ukončené	59912997
5.5	[SK4426]	59912229
6	Termoelement/Kartuš, 1/2" Varox	59912843
7	Funkčná jednotka Ukončené	59912906
7	Funkčná jednotka, H/C reversed Ukončené	59912979
7.1	Blind nut	59912984
7.2	Spätný ventil	59912990
7.3	Spätný ventil	59905714
7.4	Pripojovacie šróbenie, (2014-)	59913885
7.5	O-kružok, d 14x2	59912982
7.6	Kružok	59912989
7.7	O-kružok, 50.52x1.78	59906841
N.I.	Nadstavňový segment, 20 mm	59912754
N.I.	Rebound pin	59912005