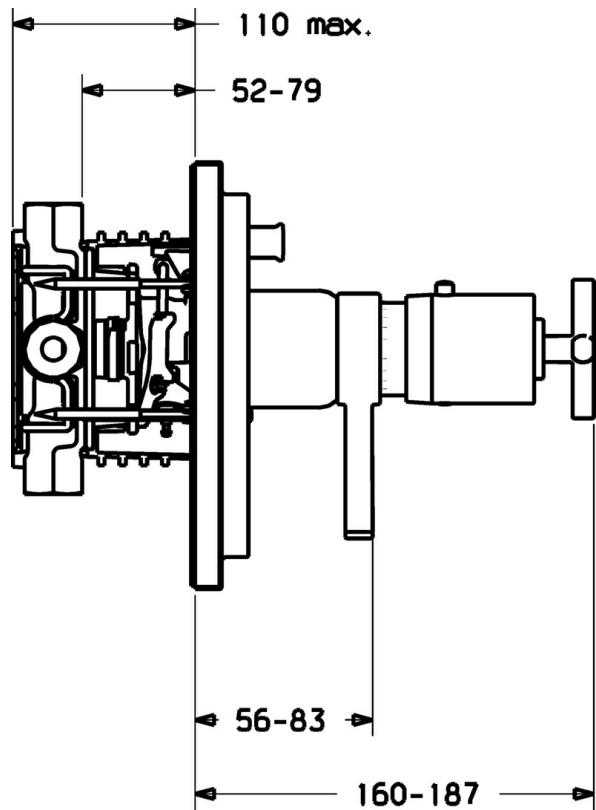


EAN: 4015474114005
static.hansa.com/47083041



- Vasca & doccia
- Termostatico
- Montaggio a parete con unità d'incasso
- Cromo
- Manopola a croce
- Regolazione termostatica della temperatura, Valvola/e di non ritorno



Dati tecnici

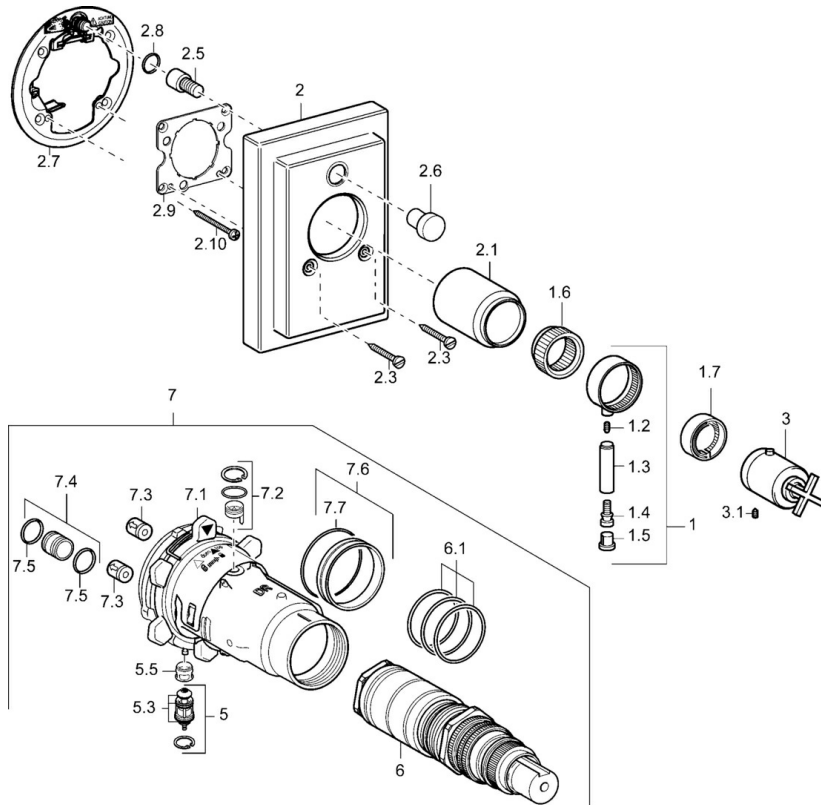
Caratteristiche tecniche

Fornitura di acqua calda	max. +80°C
Pressione di esercizio	1-10 bar
Backflow prevention (EN1717)	EB

Norme

Standard EN	EN 1111
-------------	---------

Parti di ricambio



SP47083041

	Nome	Codice
1	Leva Fuori produzione	59912603
1.6	Adapter	59912894
1.7	Temperature adjustment limiter Cromo	59912893
2	Piastra Fuori produzione	59913011
2.1	Cappuccio Cromo Fuori produzione	59912896
2.3	Screw, M5x23, SW3 Cromo Fuori produzione	59913012
2.5	Pulsante Fuori produzione	59912940
2.6	Pulsante Cromo Fuori produzione	59912884
2.7	Fixing part	59912889
2.8	O-ring, d 7.65x1.78	59902337
2.9	Fixing plate	59913034
2.10	Screw, M4,5x80	59912890
3	Maniglia per regolazione della temperatura Fuori produzione	59912604
3.1	Screw, M6x16, SW2.5	59911727
5	Deviatore	59912985
5.3	Kit di guarnizione Fuori produzione	59912997
5.5	[IT4426]	59912229
6	Cartuccia termostatica, 1/2" Varox	59912843
7	Unità funzionale Fuori produzione	59912906
7	Unità funzionale, H/C reversed Fuori produzione	59912979
7.1	Blind nut	59912984
7.2	Valvola di pressione Indietro	59912990
7.3	Valvola antiriflusso	59905714
7.4	Nipplo di collegamento, (2014-)	59913885
7.5	O-ring, d 14x2	59912982
7.6	Anello	59912989
7.7	O-ring, 50.52x1.78	59906841
N.I.	Prolunga, 20 mm	59912754
N.I.	Rebound pin	59912005