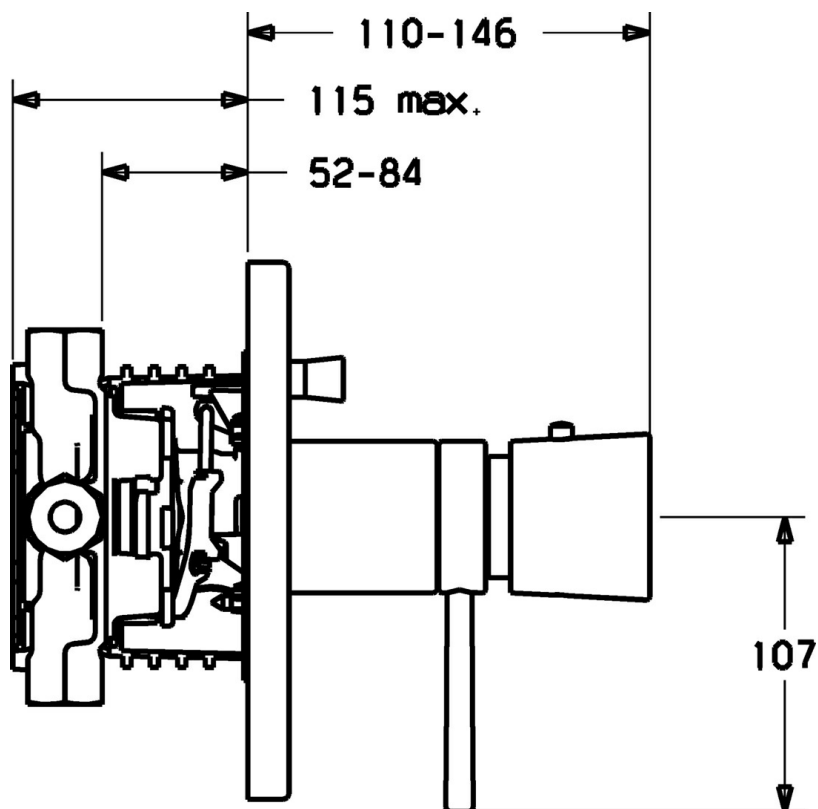


EAN: 4015474113268
static.hansa.com/46629041



- Vasca & doccia
- Termostatico, Set esterno
- Montaggio a parete con unità d'incasso
- Cromo
- Manopola di regolazione temperatura, Manopola di regolazione portata
- Regolazione termostatica della temperatura, Valvola/e di non ritorno
- Placca rotonda



Dati tecnici

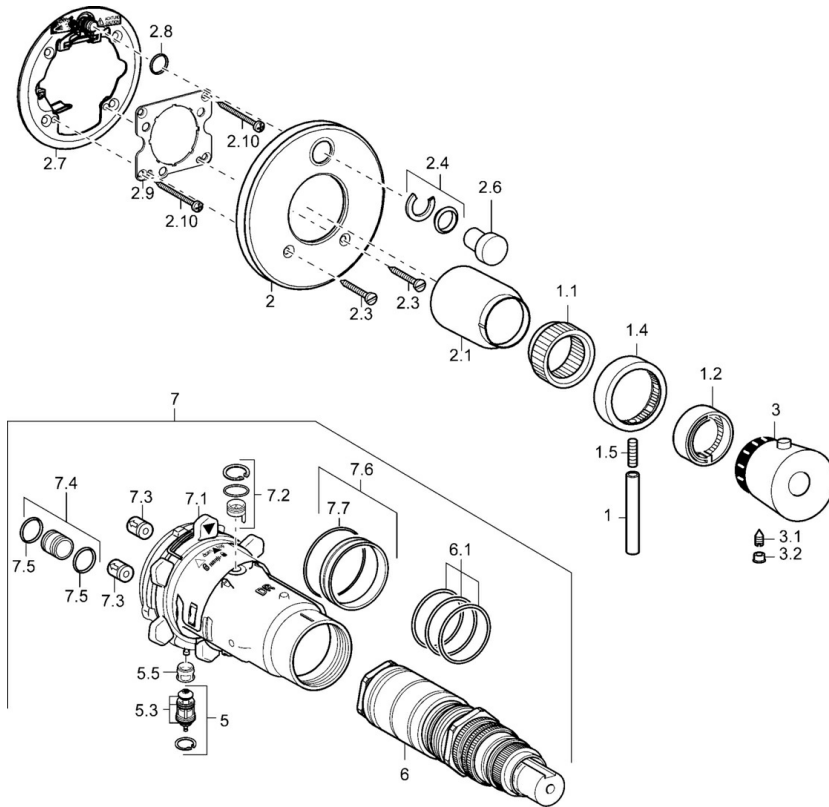
Caratteristiche tecniche

Fornitura di acqua calda	max. +80°C
Pressione di esercizio	1-10 bar
Backflow prevention (EN1717)	EB

Norme

Standard EN	EN 1111
-------------	---------

Parti di ricambio



SP46629041

	Nome	Codice
1	Leva, 80 mm Cromo	59912128
1.1	Adapter	59912894
1.2	Temperature adjustment limiter Cromo	59912893
1.4	Manopola di apertura Cromo	59912130
1.5	Screw, M6x20	59911228
2	Piastra Cromo Fuori produzione	59912923
2.1	Cappuccio Cromo Fuori produzione	59912922
2.3	Screw, M5x25 Cromo	59912881
2.4	Pezzi di guida	59912924
2.6	Pulsante Cromo Fuori produzione	59912925
2.7	Fixing part	59912889
2.8	O-ring, d 7.65x1.78	59902337
2.9	Fixing plate	59913034
2.10	Screw, M4.5x80	59912890
3	Maniglia per regolazione della temperatura Cromo Fuori produzione	59912541
3.1	Screw, M6x9.5	59901609
3.2	Spinotto Cromo	59911840
5	Deviatore	59912985
5.3	Kit di guarnizione Fuori produzione	59912997
5.5	[IT4426]	59912229
6	Cartuccia termostatica, 1/2" Varox	59912843
6.1	O-ring, d 26x2	59911081
7	Unità funzionale Fuori produzione	59912905
7	Unità funzionale, H/C reversed Fuori produzione	59912979
7.1	Blind nut	59912984
7.2	Valvola di pressione Indietro	59912990
7.3	Valvola antiriflusso	59905714
7.4	Nipplo di collegamento, (2014-)	59913885
7.5	O-ring, d 14x2	59912982
7.6	Anello	59912989
7.7	O-ring, 50.52x1.78	59906841
N.I.	Prolunga, 20 mm	59912754
N.I.	Rebound pin	59912005