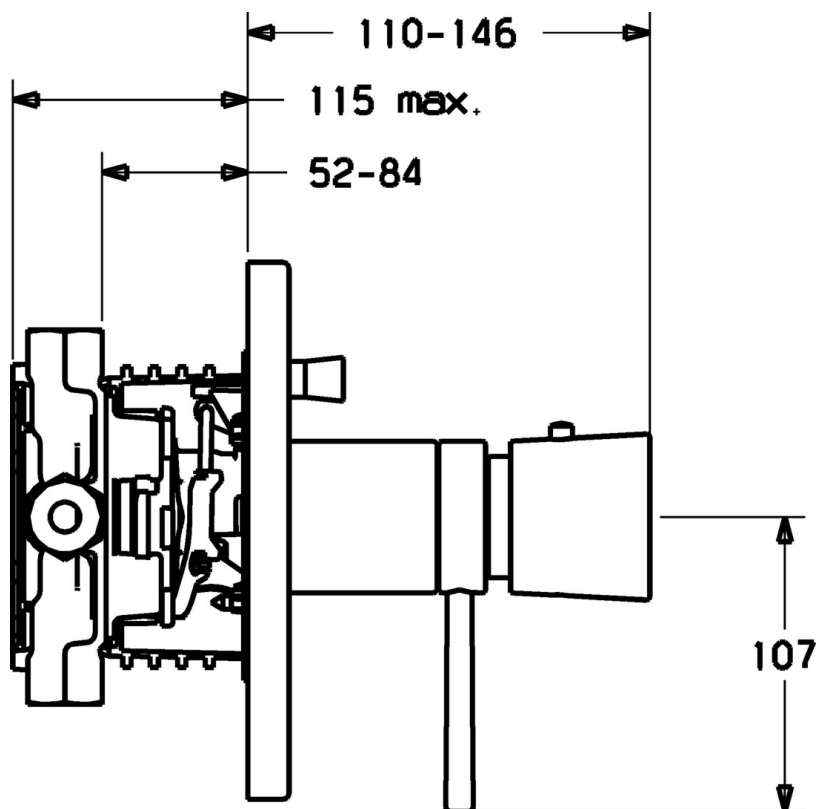


EAN: 4015474113268  
[static.hansa.com/46629041](https://static.hansa.com/46629041)



- Wanne & Dusche
- Thermostat, Fertigmontageset
- Wandmontage für Unterputz-Einbaukörper
- Chrom
- Temperatureinstellgriff, Durchflusseinstellgriff
- Thermostatkartusche zur Temperaturreglung, Rückflussverhinderer
- Rosette rund



## Technische Daten

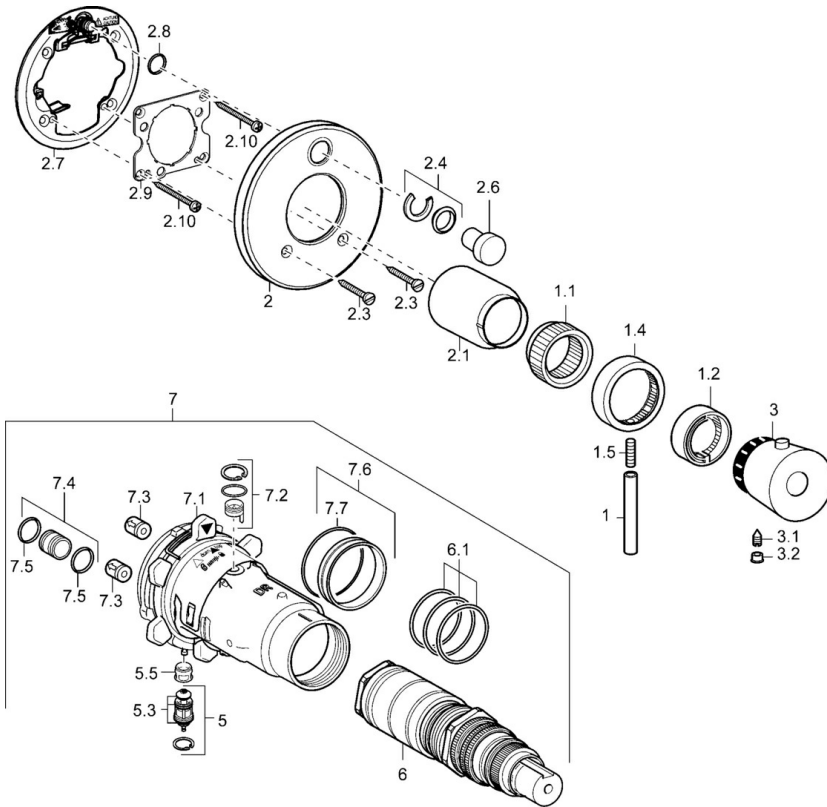
### Technische Eigenschaften

|                                |                   |
|--------------------------------|-------------------|
| Warmwasserversorgung           | <b>max. +80°C</b> |
| Arbeitsdruck                   | <b>1-10 bar</b>   |
| Sicherungseinrichtung (EN1717) | <b>EB</b>         |

### Vorschriften

|             |                |
|-------------|----------------|
| EN Standard | <b>EN 1111</b> |
|-------------|----------------|

## Ersatzteile



### SP46629041

|      | Name                                       | Art.-Nr. |
|------|--|----------|
| 1    | Hebel, 80 mm                               | 59912128 |
| 1.1  | Adapter                                    | 59912894 |
| 1.2  | Temperaturanschlag                         | 59912893 |
| 1.4  | Mengen-Einstell-Griff                      | 59912130 |
| 1.5  | Schraube, M6x20                            | 59911228 |
| 2    | Rosette Ausgelaufen                        | 59912923 |
| 2.1  | Abdeckkappe Ausgelaufen                    | 59912922 |
| 2.3  | Schraube, M5x25                            | 59912881 |
| 2.4  | Begrenzungskappe                           | 59912924 |
| 2.6  | Druckknopf Ausgelaufen                     | 59912925 |
| 2.7  | Befestigungsteil                           | 59912889 |
| 2.8  | O-Ring, d 7.65x1.78                        | 59902337 |
| 2.9  | Befestigungsplatte                         | 59913034 |
| 2.10 | Schraube, M4.5x80                          | 59912890 |
| 3    | Temperatureinstellgriff Ausgelaufen        | 59912541 |
| 3.1  | Schraube, M6x9.5                           | 59901609 |
| 3.2  | Abdeckstopfen                              | 59911840 |
| 5    | Umstellung                                 | 59912985 |
| 5.3  | Dichtungskit Ausgelaufen                   | 59912997 |
| 5.5  | Sitz                                       | 59912229 |
| 6    | Thermostatkartusche, 1/2" Varox            | 59912843 |
| 6.1  | O-Ring, d 26x2                             | 59911081 |
| 7    | Funktionseinheit Ausgelaufen               | 59912905 |
| 7    | Funktionseinheit, H/C reversed Ausgelaufen | 59912979 |
| 7.1  | Überwurfmutter                             | 59912984 |
| 7.2  | Gegendruckventil                           | 59912990 |
| 7.3  | Rückschlagventil                           | 59905714 |
| 7.4  | Anschlussnippel, (2014-)                   | 59913885 |
| 7.5  | O-Ring, d 14x2                             | 59912982 |
| 7.6  | Ring                                       | 59912989 |
| 7.7  | O-Ring, 50.52x1.78                         | 59906841 |
| N.I. | Verlängerungssatz, 20 mm                   | 59912754 |
| N.I. | Anschlagstift                              | 59912005 |