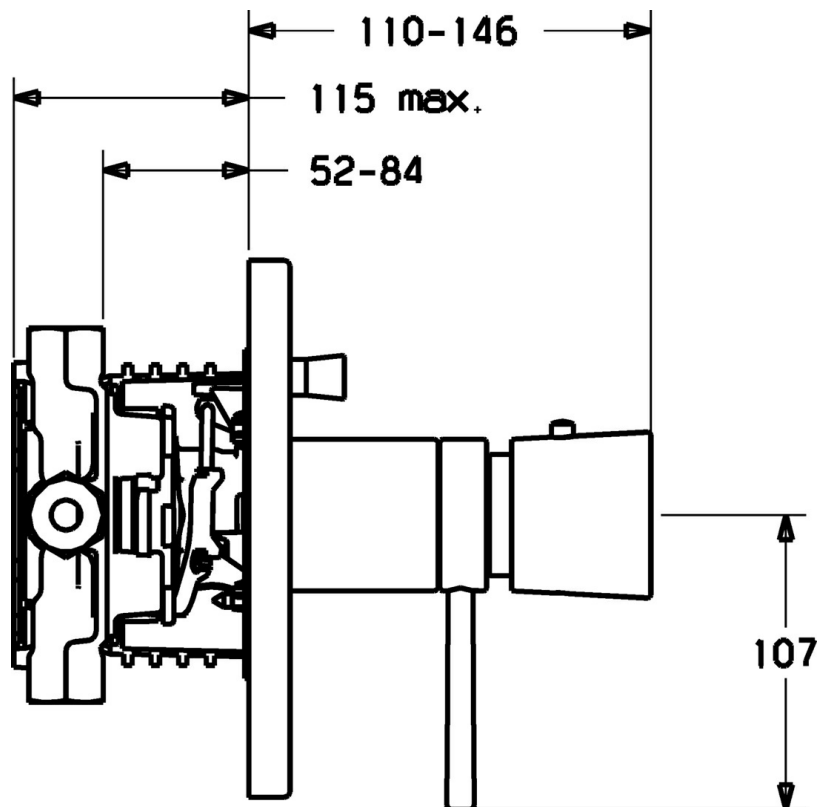


EAN: 4015474113978
static.hansa.com/46623041



- Wanne & Dusche
- Thermostat, Fertigmontageset
- Wandmontage für Unterputz-Einbaukörper
- Chrom
- Temperatureinstellgriff, Durchflusseinstellgriff
- Thermostatkartusche zur Temperaturreglung, Rückflussverhinderer
- Rosette rund



Technische Daten

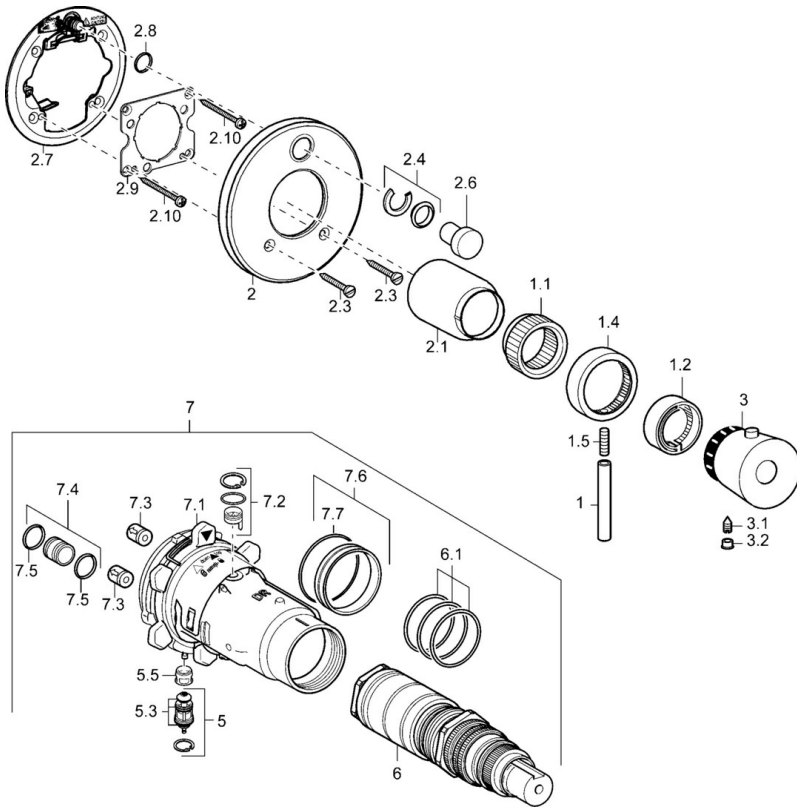
Technische Eigenschaften

Warmwasserversorgung	max. +80°C
Arbeitsdruck	1-10 bar
Sicherungseinrichtung (EN1717)	EB

Vorschriften

EN Standard	EN 1111
-------------	----------------

Ersatzteile



SP46623041

	Name	Art.-Nr.
1	Hebel, 80 mm	59912128
1.1	Adapter	59912894
1.2	Temperaturanschlag	59912893
1.4	Mengen-Einstell-Griff	59912130
1.5	Schraube, M6x20	59911228
2	Rosette Ausgelaufen	59912923
2.1	Abdeckkappe Ausgelaufen	59912922
2.3	Schraube, M5x25	59912881
2.4	Begrenzungskappe	59912924
2.6	Druckknopf Ausgelaufen	59912925
2.7	Befestigungsteil	59912889
2.8	O-Ring, d 7.65x1.78	59902337
2.9	Befestigungsplatte	59913034
2.10	Schraube, M4.5x80	59912890
3	Temperatureinstellgriff Ausgelaufen	59912541
3.1	Schraube, M6x9.5	59901609
3.2	Abdeckstopfen	59911840
5	Umstellung	59912985
5.3	Dichtungskit Ausgelaufen	59912997
5.5	Sitz	59912229
6	Thermostatkartusche, 1/2" Varox	59912843
6.1	O-Ring, d 26x2	59911081
7	Funktionseinheit Ausgelaufen	59912906
7	Funktionseinheit, H/C reversed Ausgelaufen	59912979
7.1	Überwurfmutter	59912984
7.2	Gegendruckventil	59912990
7.3	Rückschlagventil	59905714
7.4	Anschlussnippel, (2014-)	59913885
7.5	O-Ring, d 14x2	59912982
7.6	Ring	59912989
7.7	O-Ring, 50.52x1.78	59906841
N.I.	Verlängerungssatz, 20 mm	59912754
N.I.	Anschlagstift	59912005