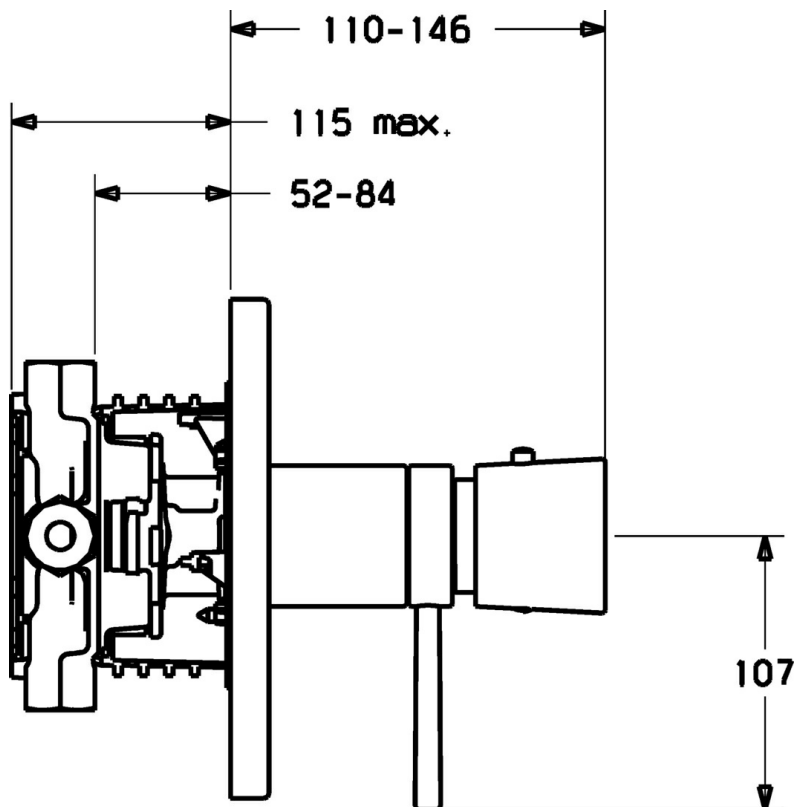
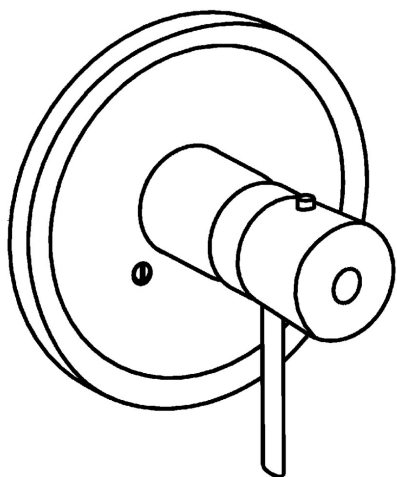


EAN: 4015474112735  
[static.hansa.com/46619041](http://static.hansa.com/46619041)



- Řešení pro sprchy
- Termostatická, Sada pro konečnou montáž
- Podomítková instalace
- Rukojeť regulátoru teploty, Rukojeť regulátoru průtoku
- Termostatická kartuše pro ovládání teploty
- Kulatá rozeta



## Technické údaje

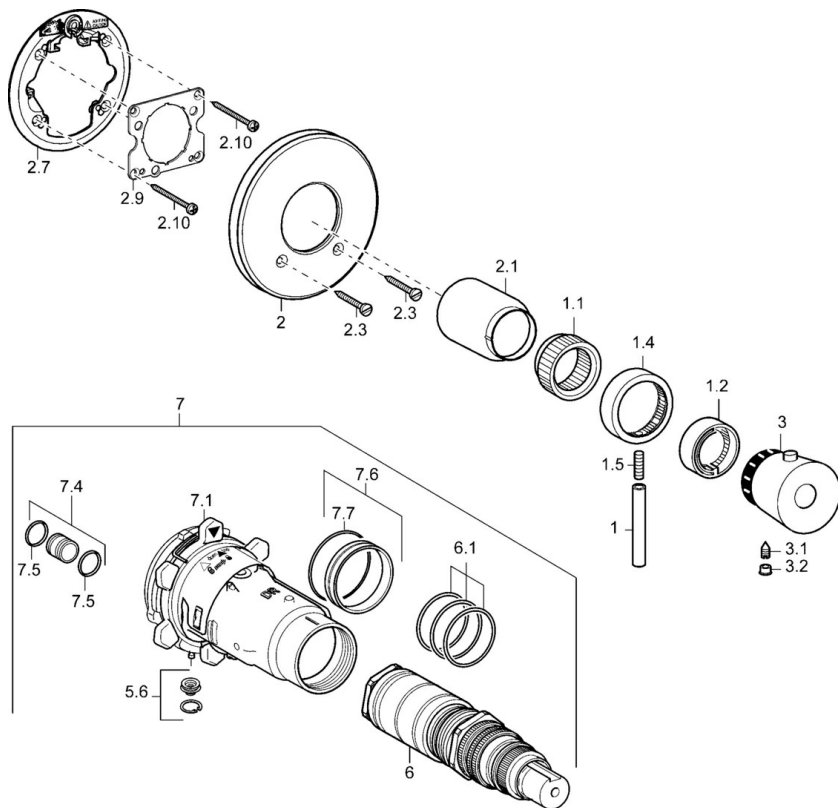
### Technické vlastnosti

Zdroj teplé vody	max. +80°C
Pracovní tlak	1-10 bar

### Předpisy

Norma EN	EN 1111
----------	---------

## Náhradní díly



### SP46619041

	Název	Kód
1	Páka, 80 mm	59912128
1.1	Adaptér	59912894
1.2	Temperature adjustment limiter	59912893
1.4	Rukojeť regulátoru průtoku	59912130
1.5	Šroub, M6x20	59911228
2	Kryt příruby Ukončeno	59912538
2.1	Krytka Ukončeno	59912922
2.3	Šroub, M5x25	59912881
2.7	Upevňovací část	59912888
2.9	Upevňovací deska	59913034
2.10	Šroub, M4,5x80	59912890
3	Ovladač regulátoru teploty Ukončeno	59912541
3.1	Šroub, M6x9,5	59901609
3.2	Vymezovací vložka	59911840
5.6	Plug	59912981
6	Termoelement/Kartuše, 1/2" Varox	59912843
6.1	O-kroužek, d 26x2	59911081
7	Funkční jednotka, H/C reversed Ukončeno	59912979
7	Funkční jednotka Ukončeno	59912904
7.1	Blind nut	59912984
7.4	Připojovací šroubení, (2014-)	59913885
7.5	O-kroužek, d 14x2	59912982
7.6	Kroužek	59912989
7.7	O-kroužek, 50.52x1.78	59906841
N.I.	Nástavec-sada, 20 mm	59912754
N.I.	Rebound pin	59912005