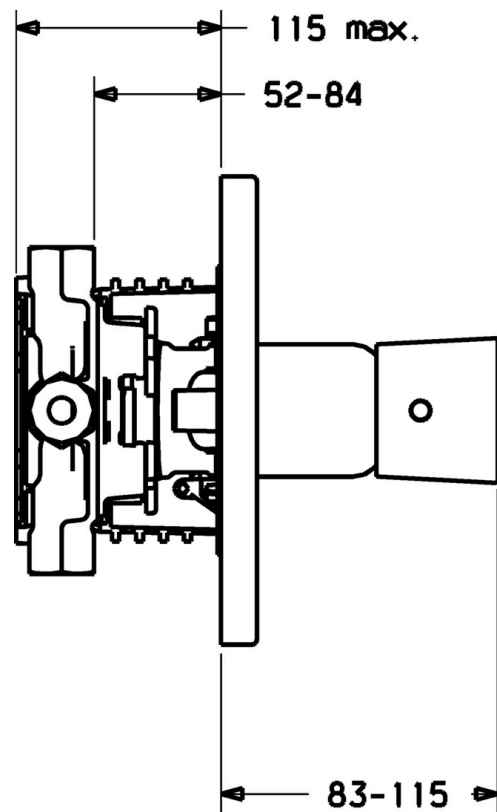


EAN: 4015474112773
static.hansa.com/46609041



- Douche oplossingen
- Thermostatisch, Afbouwset
- Wandmontage voor inbouwunit
- Chrom
- Temperatuurgreep
- Thermostatische temperatuurregeling, Terugslagklep
- Ronde rozet



Technische gegevens

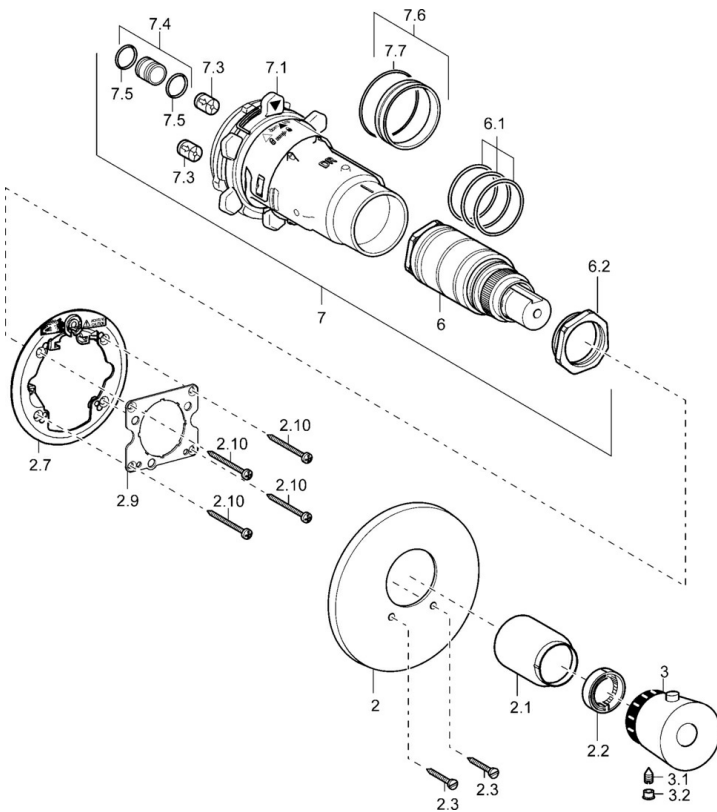
Technische eigenschappen

Warmwatertoevoer	max. +80°C
Werkdruk	1-10 bar
Terugstroom beveiliging (EN1717)	EB

Voorschriften

EN-norm	EN 1111
---------	----------------

Reserveonderdelen



SP46609041

	Naam	Code
2	Afdekplaat Chrom Stopgezet	59912538
2.1	Kap Chrom Stopgezet	59912891
2.2	Borgring	59912892
2.3	Schroef, M5x25 Chrom	59912881
2.7	Fixing part	59912888
2.9	Fixing plate	59913034
2.10	Schroef, M4.5x80	59912890
3	Temperatuur hendel Chrom Stopgezet	59912541
3.1	Schroef, M6x9.5	59901609
3.2	Binnendeel temperatuurhendel Chrom	59911840
6	Thermostaat/binnenwerk	59911525
6	Thermostaat/binnenwerk, H/C reversed	59911527
6.1	O-ring, d 26x2	59911081
6.2	Schroef, M3.4x1, AF36	59912988
7	Functional unit Stopgezet	59912903
7.1	Blind nut	59912984
7.3	Terugslagklep	59905714
7.4	Aansluitnippel, (2014-)	59913885
7.5	O-ring, d 14x2	59912982
7.6	Ring	59912989
7.7	O-ring, 50.52x1.78	59906841
N.I.	Inbouwverlengstuk compleet, 20 mm	59912754
N.I.	Rebound pin	59912005