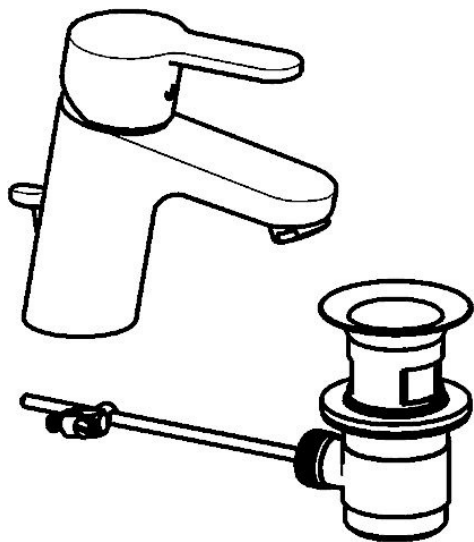


EAN: 4015474269262
static.hansa.com/464701010046



- Kúpeľňa
- Chróm
- Funkcie pre nastavenie maximálnej teploty a prietoku vody, Nastaviteľný obmedzovač teploty vody (súčasť dodávky, možnosť dodatočnej inštalácie)
- ø 35 mm keramická kartuša pre ovládanie teploty a prietoku vody
- Montážny systém Rapid



Technické údaje

Technické vlastnosti

Veľkosť DN (menovitý rozmer)	DN15
Dodávka teplej vody	max. +80°C
Pracovný tlak	0.5-10 bar

Predpisy

Norma EN	EN 817
----------	---------------

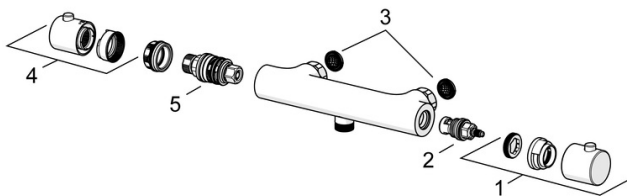
Schválenia a Prehlásenia

KIWA	K6116/08
DVGW	NW-6506CN0242
ABP	P-IX 38251/IA
Vyhlásenie o zhode	DoC

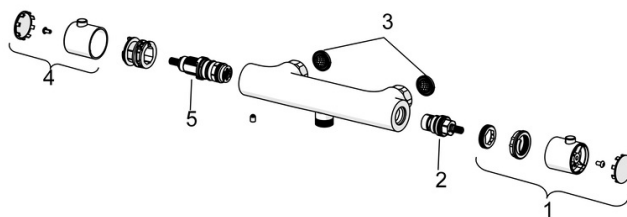
Náhradné diely

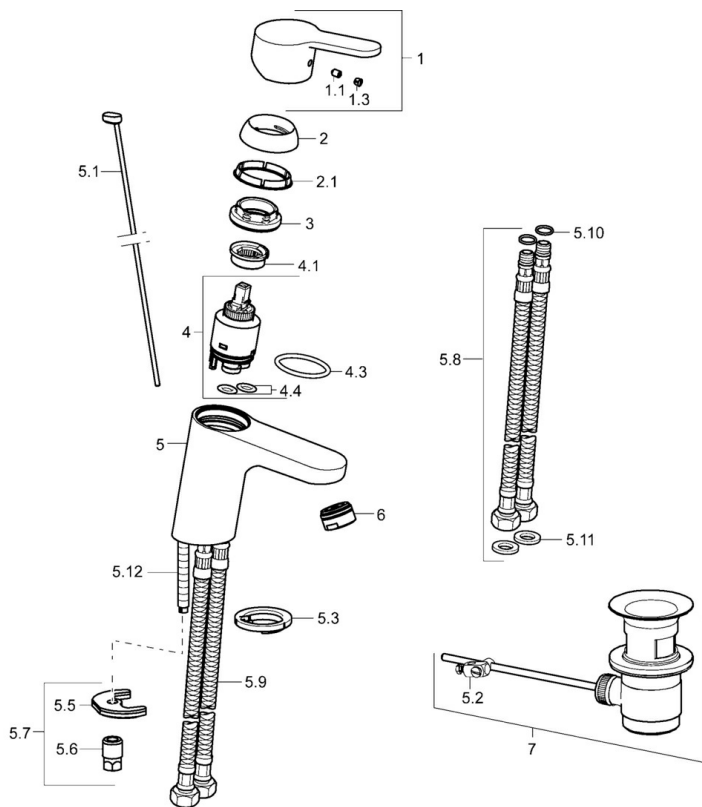
SP58130101(2018)

	Názov	Kód
01	Rukoväť regulátora prietoku vody	59914208
02	Sedlo, G1/2	59914207
03	Tesnenie s filtrom, G3/4	59911076
04	Rukoväť regulátora teploty	602062V
05	Termoelement/Kartuš, 3,4	59914114


SP58130101

	Názov	Kód
01	Rukoväť regulátora prietoku vody	59913854
02	Sedlo, G1/2, 180°	59911103
03	Tesnenie s filtrom, G3/4	59911076
04	Rukoväť regulátora teploty	59913852
05	Termoelement/Kartuš, 2,7	59913823





SP49402203

Název	Kód
1 Ovládacia rukoväť	59913827
1.1 Skrutka, M5x8, SW2.5	59904755
1.3 Záslepka Sivá	59912112
2 Krytka, 33x3 mm	59912504
2.1 Tesnenie, 45x35.5x5.4	59913651
3 Pritlačná matica, M40x1	1003409V
4 Kartuš, 3.5 Eco	59912324
4 Kartuš, 3.5 Classic	59913075
4.1 Temperature adjustment limiter	59912325
4.3 O-krúžok, d 28.24x2.62 Ukončené	59912590
4.4 O-krúžok, d 10.10x1.60 Ukončené	59905072
5.1 Ovládacie tiahlo	59913067
5.2 Spojovací diel tiahla	59904624
5.3 Gumové tesnenie	59914591
5.5	59904765
5.6 Skrutka, M8x1, SW13	59904766
5.7 Upevňovací set	59912113
5.8 Flexibilná hadička, L=430, G3/8-M10x1 RH Ukončené	59913213
5.9 Flexibilná hadička, L=430, G3/8-M10x1	59912515
5.10 O-krúžok, d 7.65x1.78	59902337
5.11 Tesnenie, 9.5x14.4x2	59912551
5.12 Upevňovacia skrutka, M8x1, L=140	59912474
6 Aerátor, M24x1, 6 l/min	59913727
7 Vypúšťací ventil umývadla	59904620
7 Vypúšťací ventil umývadla, (2019-)	59914764
N.I. Kľúč, SW30/34	59912108

SP44780113

Název	Kód
01 Jazdec/nosič sprchy	59914392
02 Vnútoraná konzola	59914394

