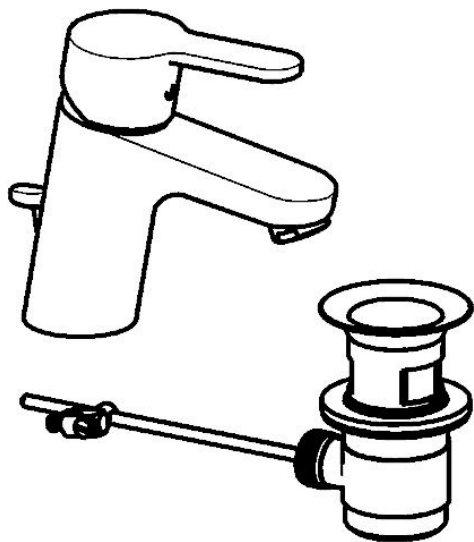


EAN: 4015474269262
static.hansa.com/464701010046



- Bagno
- Cromo
- Limitatore di temperatura, Limitatore di temperatura regolabile
- Cartuccia a dischi ceramici ϕ 35mm
- Sistema di installazione rapida



Dati tecnici

Caratteristiche tecniche

Misura DN (dimensione nominale)	DN15
Fornitura di acqua calda	max. +80°C
Pressione di esercizio	0.5-10 bar

Norme

Standard EN	EN 817
-------------	--------

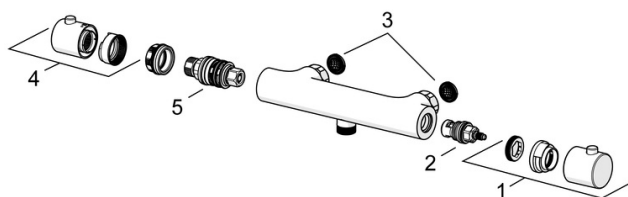
Certificati/Dichiarazioni

KIWA	K6116/08
DVGW	NW-6506CN0242
ABP	P-IX 38251/IA
Dichiarazione di conformità	DoC

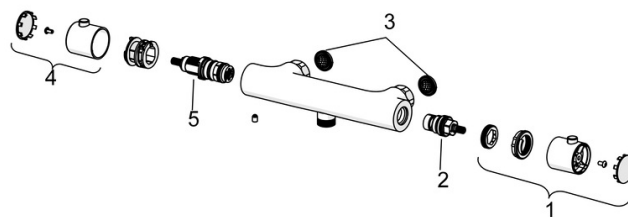
Parti di ricambio

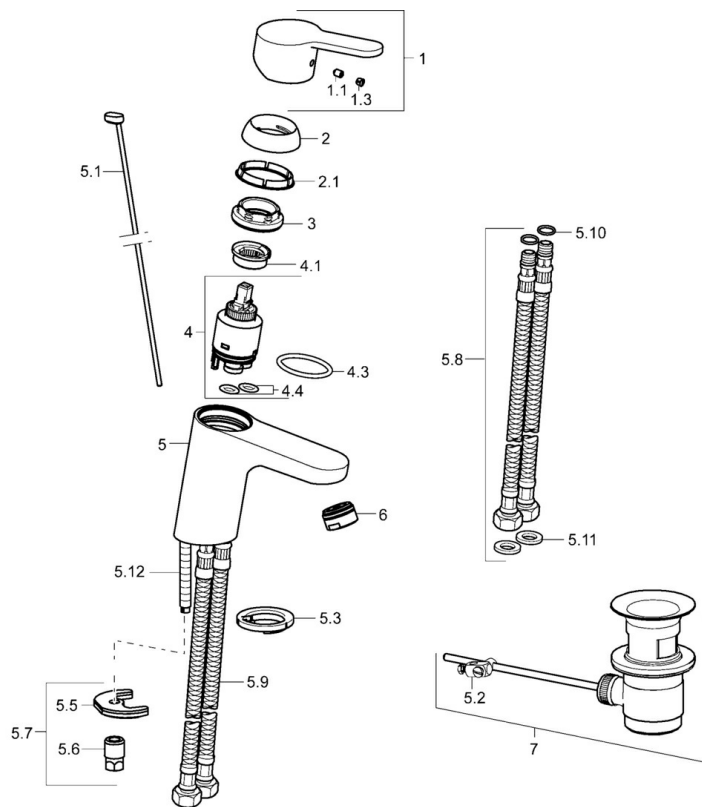
SP58130101(2018)

	Nome	Codice
01	Manopola di apertura	59914208
02	Vitone, G1/2	59914207
03	Guarnizione di filtro, G3/4	59911076
04	Maniglia per regolazione della temperatura Cromo	602062V
05	Cartuccia termostatica, 3.4	59914114


SP58130101

	Nome	Codice
01	Manopola di apertura Cromo	59913854
02	Vitone , G1/2, 180°	59911103
03	Guarnizione di filtro, G3/4	59911076
04	Maniglia per regolazione della temperatura Cromo	59913852
05	Cartuccia termostatica, 2.7	59913823





SP49402203

	Nome	Codice
1	Leva Cromo	59913827
1.1	Screw, M5x8, SW2.5	59904755
1.3	Tappo Grigio	59912112
2	Cappuccio, 33x3 mm Cromo	59912504
2.1	Giunto, 45x35.5x5.4	59913651
3	Dado di fissaggio, M40x1	1003409V
4	Cartuccia, 3.5 Eco	59912324
4	Cartuccia, 3.5 Classic	59913075
4.1	Temperature adjustment limiter	59912325
4.3	O-ring, d 28.24x2.62 Fuori produzione	59912590
4.4	O-ring, d 10.10x1.60 Fuori produzione	59905072
5.1	Asta saltarello Cromo	59913067
5.2	Snodo	59904624
5.3	Rondella	59914591
5.5	Fixing plate	59904765
5.6	Screw, M8x1, SW13	59904766
5.7	Set di fissaggio	59912113
5.8	Cannette flessibili, L=430, G3/8-M10x1 RH Fuori produzione	59913213
5.9	Cannette flessibili, L=430, G3/8-M10x1	59912515
5.10	O-ring, d 7.65x1.78	59902337
5.11	Giunto, 9.5x14.4x2	59912551
5.12	Viti di fissaggio, M8x1, L=140	59912474
6	Aereatore, M24x1, 6 l/min Cromo	59913727
7	Scarico a saltarello Cromo	59904620
7	Scarico a saltarello, (2019-) Cromo	59914764
N.I.	Chiave, SW30/34	59912108

SP44780113

	Nome	Codice
01	Cursore per asta doccia Cromo	59914392
02	Supporto murale Cromo	59914394

