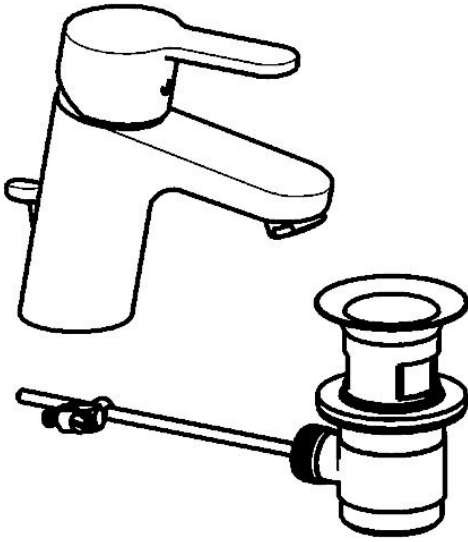


EAN: 4015474269262
static.hansa.com/464701010046



- Salle de bain
- Chrome
- Limiteur de température et de débit, Limiteur de température ajustable
- Cartouche céramique de \varnothing 35 mm pour contrôle de température et de débit
- Kit de fixation express



Caractéristiques techniques

Caractéristiques techniques

Taille DN (diamètre nominal)	DN15
Alimentation en eau chaude	max. +80°C
Pression de service	0.5-10 bar

Règlementations

Norme EN	EN 817
----------	--------

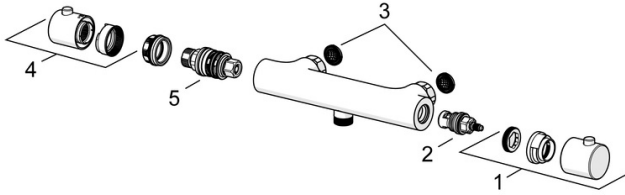
Certificats et normes

KIWA	K6116/08
DVGW	NW-6506CN0242
ABP	P-IX 38251/IA
Déclaration de conformité	DoC

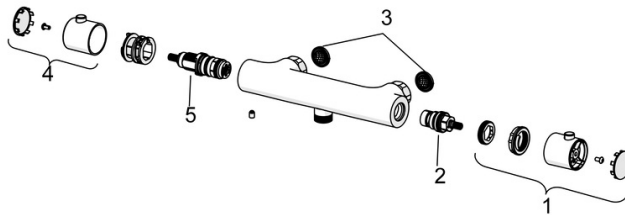
Pièces de rechange

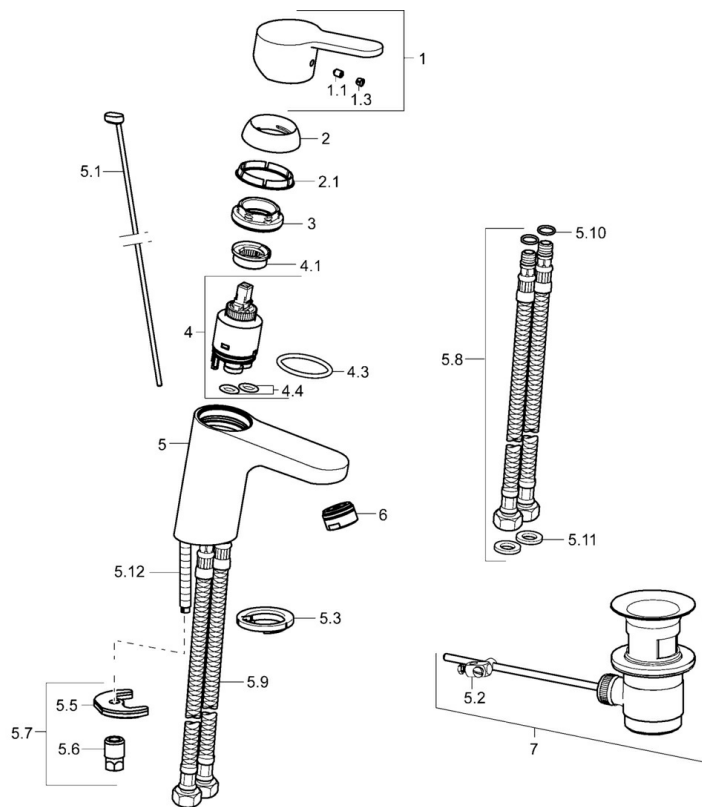
SP58130101(2018)

	Nom	Code
01	Croisillon d'ouverture	59914208
02	Tête, G1/2	59914207
03	Joint filtre, G3/4	59911076
04	Croisillon réglage de température	602062V
05	Cartouche thermostatique, 3,4	59914114


SP58130101

	Nom	Code
01	Croisillon d'ouverture	59913854
02	Tête, G1/2, 180°	59911103
03	Joint filtre, G3/4	59911076
04	Croisillon réglage de température	59913852
05	Cartouche thermostatique, 2,7	59913823





SP49402203

Nom	Code
1 Levier	59913827
1.1 Vis, M5x8, SW2.5	59904755
1.3 Capuchon Gris	59912112
2 Chape, 33x3 mm	59912504
2.1 Joint, 45x35.5x5.4	59913651
3 Écrou de maintien, M40x1	1003409V
4 Cartouche, 3,5 Eco	59912324
4 Cartouche, 3,5 Classic	59913075
4.1 Temperature adjustment limiter	59912325
4.3 Joint, d 28.24x2.62 Arrêté	59912590
4.4 Joint, d 10.10x1.60 Arrêté	59905072
5.1 Tirette de vidage	59913067
5.2 Joint	59904624
5.3 Bague	59914591
5.5 Fixing plate	59904765
5.6 Vis, M8x1, SW13	59904766
5.7 Ensemble de fixation	59912113
5.8 Flexible d'alimentation, L=430, G3/8-M10x1 Arrêté	59913213
5.9 Flexible d'alimentation, L=430, G3/8-M10x1	59912515
5.10 Joint, d 7.65x1.78	59902337
5.11 Joint, 9.5x14.4x2	59912551
5.12 Vis, M8x1, L=140	59912474
6 Aérateur, M24x1, 6 l/min	59913727
7 Vidage	59904620
7 Vidage, (2019-)	59914764
N.I. Clef, SW30/34	59912108

SP44780113

Nom	Code
01 Curseur pour barre	59914392
02 Support mural	59914394

