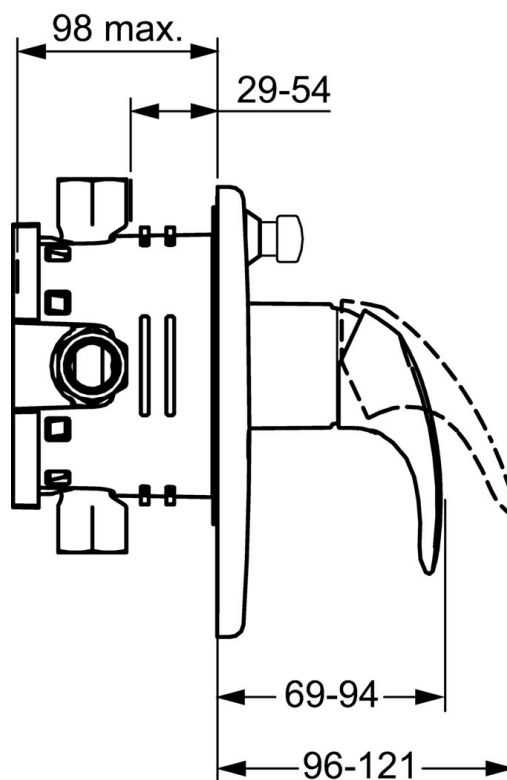
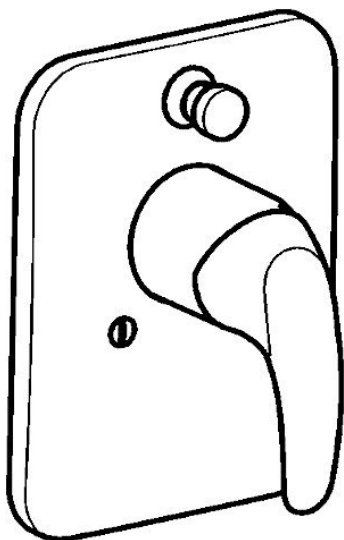


EAN: 4015474236998
static.hansa.com/46269103



- Vasca & doccia
- Monocomando, Set esterno
- Montaggio a parete con unità d'incasso
- Cromo
- Leva/Manopola monocomando, Leva con simbolo F+C
- Deviatore push
- Placca con angoli smussati, Set esterno fissato con viti
- Sistema di chiusura B-Lock



Dati tecnici

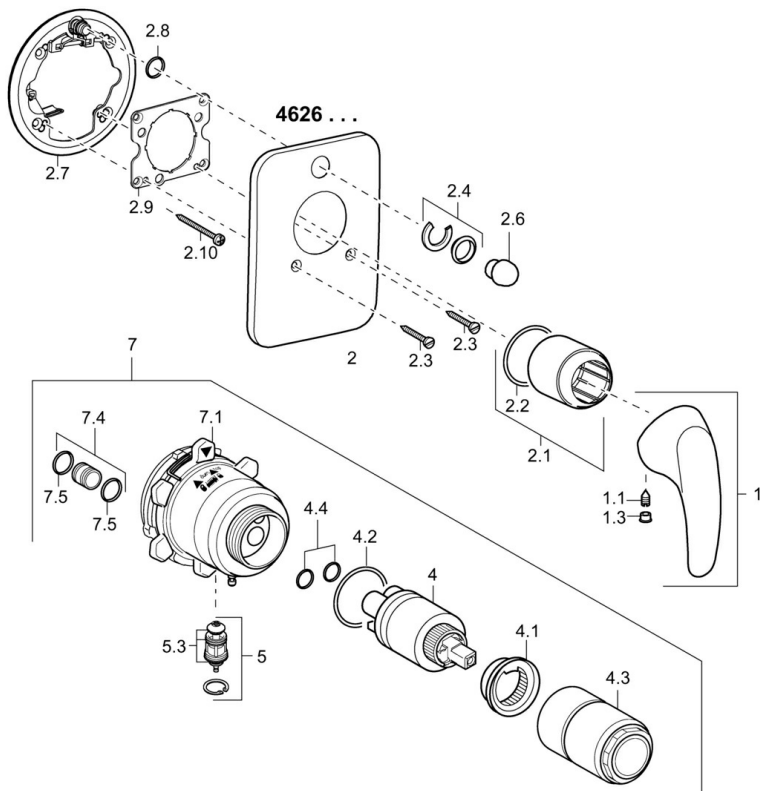
Caratteristiche tecniche

Fornitura di acqua calda	max. +80°C
Pressione di esercizio	0.5-10 bar

Norme

Standard EN	EN 817
-------------	--------

Parti di ricambio



SP46269103

	Nome	Codice
1	Leva Cromo	59913678
1.1	Screw, M5x8, SW2.5	59904755
1.3	Tappo Grigio	59912112
2	Piastra Cromo Fuori produzione	59912932
2.1	Rosetta Cromo	59912511
2.2	O-ring, 41x3	59913215
2.3	Screw, M5x25 Cromo	59912881
2.4	Pezzi di guida	59912924
2.6	Snap	59912926
2.7	Base per fissaggio	59913048
2.8	O-ring, d 7.65x1.78	59902337
2.9	Fixing plate	59913034
2.10	Screw, M4.5x80	59912890
4	Cartuccia, 3.5 Eco	59912324
4	Cartuccia, 3.5 Classic	59913075
4.1	Temperature adjustment limiter	59912325
4.2	O-ring, d 28.24x2.62 Fuori produzione	59912590
4.3	Manicotto filettato, M38x1	59912115
4.4	O-ring, d 10.10x1.60 Fuori produzione	59905072
5	Deviatore	59912985
5.3	Kit di guarnizione Fuori produzione	59912997
7	Unità funzionale, H/C reversed	59912978
7	Unità funzionale, 3.5 Fuori produzione	59913379
7	Unità funzionale, 3.5 (2011-) Fuori produzione	59913380
7.1	Blind nut	59912984
7.4	Niplo di collegamento Cromo Fuori produzione	59912983
7.5	O-ring, d 14x2	59912982
N.I.	Prolunga, 20 mm	59912754