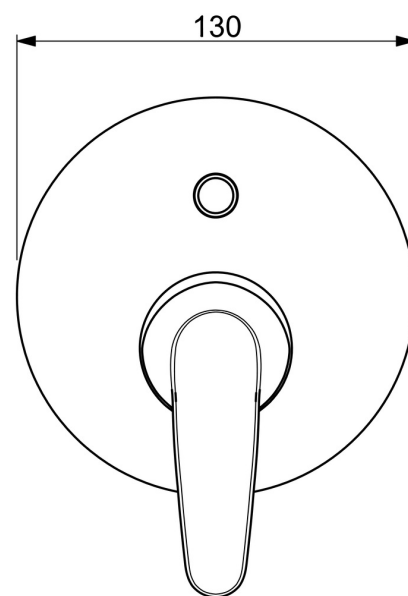
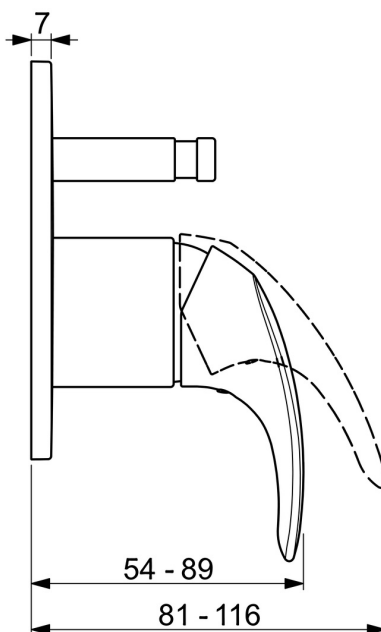
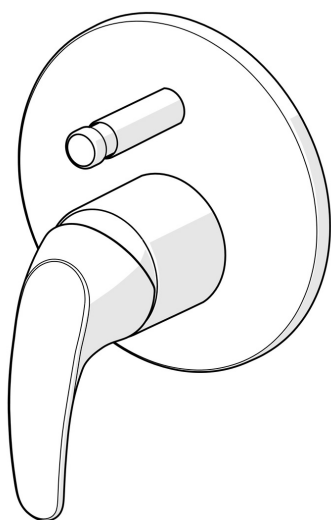


EAN: 4057304011702
static.hansa.com/46169103



- Vasca & doccia
- Monocomando, Set esterno
- Montaggio a parete con unità d'incasso
- Cromo
- Leva/Manopola monocomando, Leva con simbolo F+C
- Deviatore push
- Limitatore di temperatura
- Placca rotonda



Dati tecnici

Caratteristiche tecniche

Fornitura di acqua calda	max. +80°C
Pressione di esercizio	1-10 bar

Norme

Standard EN	EN 817
-------------	---------------

Certificati/Dichiarazioni

Dichiarazione di conformità	DoC
-----------------------------	------------

Parti di ricambio

SP46169103

	Nome	Codice
01	Leva Cromo	59913678
02	Rosetta Cromo	59912511
03	Piastra, d 130 mm Cromo	59914741
04	Deviatore Cromo	59914738

