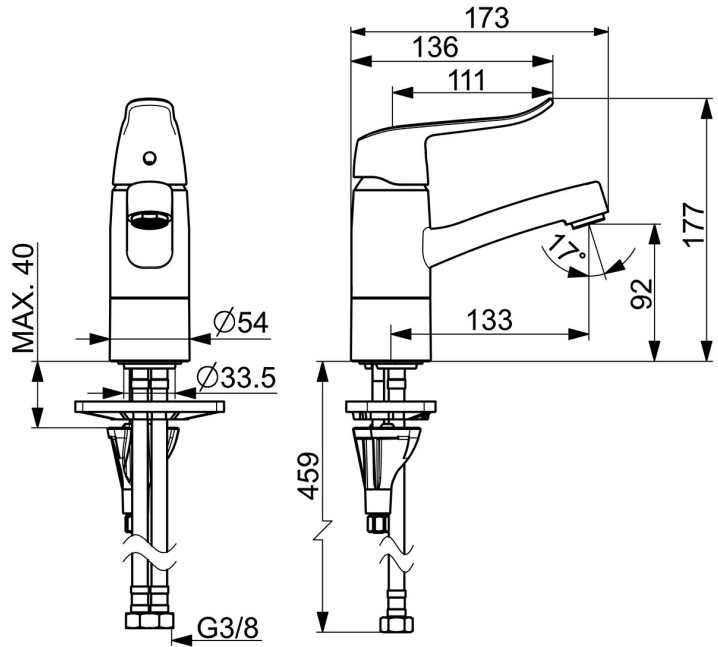
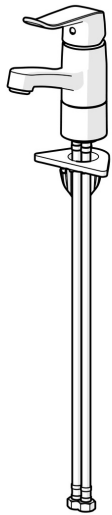


EAN: 4057304010781  
[static.hansa.com/46152206](http://static.hansa.com/46152206)



- Lavabo
- Health & Care
- Monocomando
- Montaggio d'appoggio
- Cromo
- Bocca orientabile, Opzione di limitazione del raggio di rotazione
- PCA® portata costante indipendentemente dalle variazioni di pressione, Rompigetto Standard
- Leva lunga, Leva/Manopola monocomando, Leva con simbolo F+C
- Limitatore di temperatura, Limitatore di temperatura regolabile
- Cartuccia a dischi ceramici  $\varnothing$  40mm
- Collegamento con flessibili
- Ottone DZR, Installazione 3S
- Senza piletta di scarico, Senza foro per saltarello



## Dati tecnici

### Caratteristiche flusso

Portata 3 bar (con limitatore di flusso)	<b>6.0 l/min</b>
Perdita di pressione con portata (0,1 l/s)	<b>2 bar</b>

### Caratteristiche tecniche

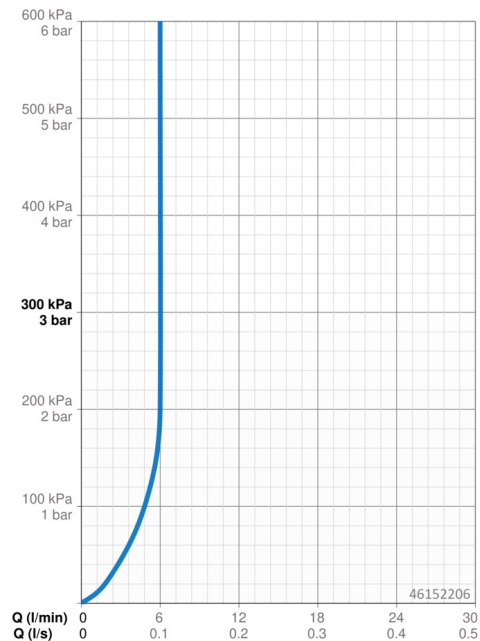
Misura DN (dimensione nominale)	<b>DN15</b>
Fornitura di acqua calda	<b>max. +70°C</b>
Pressione di esercizio	<b>0.5-10 bar</b>
Misura della connessione	<b>G3/8</b>
Projection	<b>133 mm</b>
Materiale	<b>Ottone</b>

### Norme

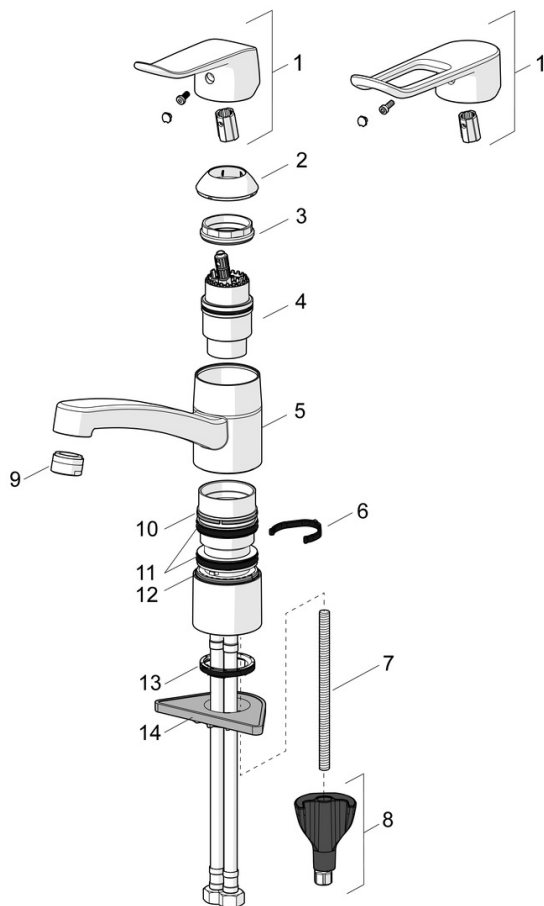
Standard EN	<b>EN 817</b>
Classe di rumorosità	<b>I (ISO 3822)</b>

### Certificati/Dichiarazioni

ABP	<b>P-IX 29754/IA</b>
Dichiarazione di conformità	<b>DoC</b>
EPD	<b>S-P-06391</b>



## Parti di ricambio



### SP46102206

	Nome	Codice
01	Leva, L=136 Cromo	59914719
01	Leva lunga, L=162 Cromo	59914716
02	Cappuccio Cromo Fuori produzione	59914482
03	Dado di fissaggio, M42x1.5, SW 38	59914128
04	Cartuccia, 4.0 Classic	59914129
05	Bocca, L=210 Cromo Fuori produzione	59914730
05	Bocca, L=132 Fuori produzione	59914483
06	Vite per bloccaggio bocca, 40°-80°	59914540
06	Vite per bloccaggio bocca, 120°	59914489
07	Viti di fissaggio, M8x1, L=130	59914474
08	Set di fissaggio	59914475
09	Areatore, M24x1 STD HC B Cromo	59905830
09	Areatore, M24x1 STD HC A Cromo	59902366
10	Anello glassato Fuori produzione	59914490
11	Set guarnizioni	59914485
12	Anello glassato Fuori produzione	59914486
13	Rondella	59914591
14	Base per fissaggio	59910008
N.I.	Cannette flessibili, L=475, G3/8-M10x1 LH Fuori produzione	59914468