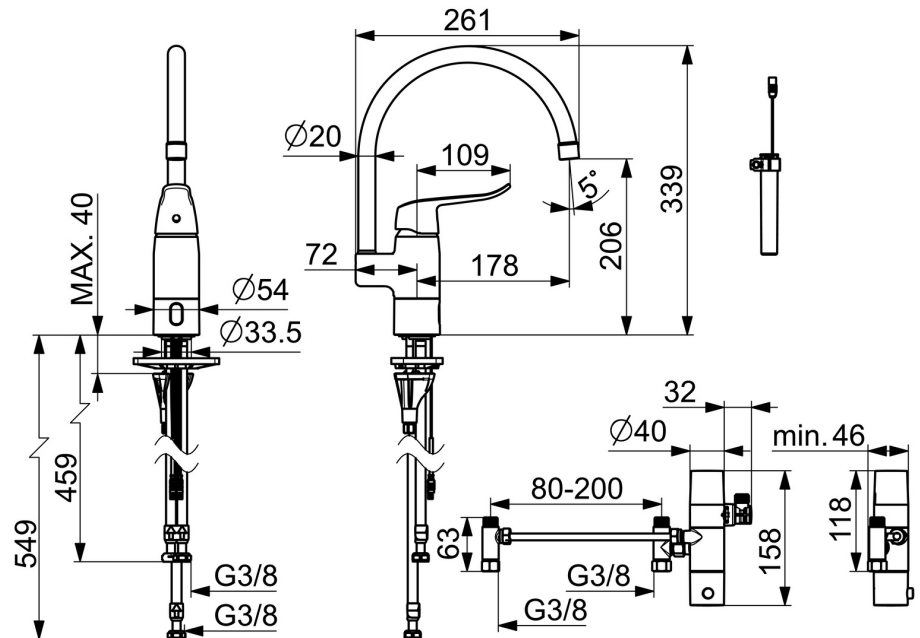
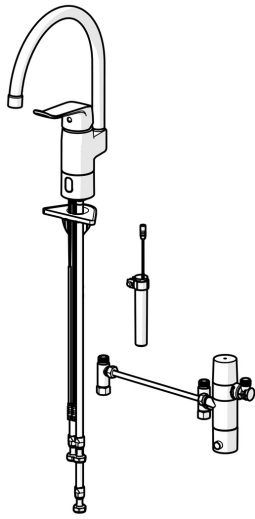


EAN: 4057304019678  
[static.hansa.com/46142209](https://static.hansa.com/46142209)



De HANSACARE keukenkraan met 3 V en Bluetooth is perfect voor openbare en semi-openbare ruimtes in de gezondheidszorg. De chrome oppervlakte zorgt voor een strakke uitstraling. Deze hybride kraan is batterij gestuurd en kan worden bediend via Bluetooth. Het nieuwe, slimme ontwerp maakt deze kraan een echte blikvanger. De eengreepsbediening met warm-koud-aanduiding en draaibare uitloop met beperkt draaibereik maken deze kraan zeer gebruiksvriendelijk. Het kraanhuis is gemaakt van DZR messing en de 3S-installatie zorgt voor een snelle en eenvoudige installatie.

- Openbaar en semi-openbaar, Gezondheid en verzorging
- Hybride, Batterij gestuurd, Bluetooth
- Wastafelmontage
- Chrom
- Draaibare uitloop, Draaibereik beperkende optie, Profiel constructie
- Kristalheldere laminaire straal
- Eengreeps bediend, Hendel met warm-koud-aanduiding
- Temperatuurbegrenzer
- $\varnothing$  40 mm keramisch binnenwerk voor debiet en temperatuur instelling
- Advanced PSD sensor, Magneetventiel, Indicatie voor (bijna) lege batterij
- Flexibele aansluitslang(en)
- Kraanhuis gemaakt van DZR messing, 3S-installatie



## Technische gegevens

### Doorstromingseigenschappen

Doorstroomhoeveelheid bij 3 bar	<b>11.4 l/min</b>
Drukverlies bij doorstroomhoeveelheid (0,2 l/s)	<b>3.4 bar</b>

### Technische eigenschappen

DN-maat	<b>DN6</b>
Warmwatertoevoer	<b>max. +70°C</b>
Werkdruk	<b>0.5-10 bar</b>
Aansluitmaat	<b>G3/8</b>
Projection	<b>178 mm</b>
Terugstroom beveiliging (EN1717)	<b>AA</b>
Materiaal	<b>brass</b>

### Software-instellingen

Automatische spoeling	<b>off (off/1-120 h)</b>
Automatische spoeling periode	<b>30 s (1-1800 s)</b>
Max. looptijd	<b>10 s(1 - 1800 s)</b>

### Eigenschappen elektronica

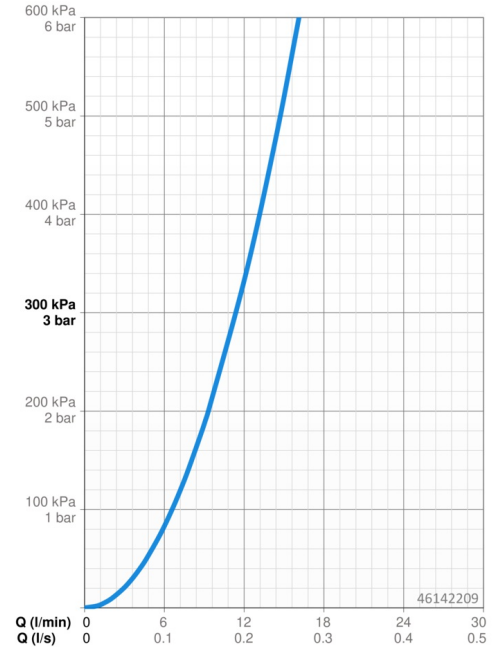
Batterij	<b>LS17500 A Li-SOCl<sub>2</sub> Lithium 3.6V</b>
Bluetooth version	<b>5.x (D060576)</b>

### Voorschriften

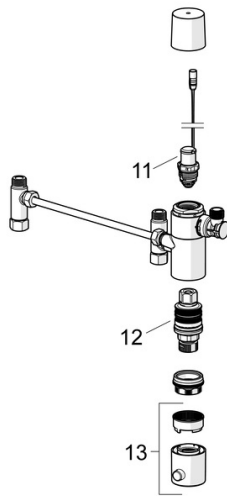
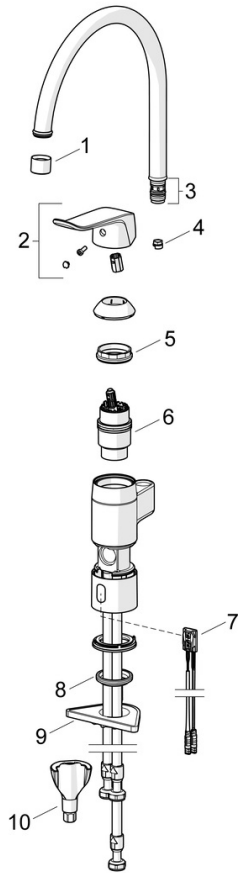
EU-richtlijn	<b>C € Radio Equipment Directive 2014/53/EU , Low Voltage Directive 2014/35/EU , EMC Directive 2014/30/EU , RoHS Directive 2011/65/EU</b>
EN-norm	<b>EN 817, EN 15091, ETSI EN 301 489-1 V1.9.2 , ETSI EN 300 328 v2.2.2 , EN 61000-6-1:2007 , EN 61000-6-3:2007+A1:2011+AC:2012 , EN 60335-1:2012+A11+A13+A14+A15:2021, Part 19.11.4</b>
Geluidsklasse	<b>I (ISO 3822)</b>
Beschermingsklasse	<b>IP 55</b>

### Toestemmingen en Verklaringen

Verklaring van overeenstemming	<b>RED</b>
--------------------------------	------------



## Reserveonderdelen



### SP46142209

	Naam	Code
01	Mousseur, M22x1 STD PL HC A Laminar Chrom	1003610V
02	Hendel, L=136 Chrom	59914719
03	Dichting	59914263
04	Begrenzer, 60°/0°	59914264
04	Begrenzer, 120° Stopgezet	59914429
05	Schroefring, M42x1,5, SW 38	59914128
06	Binnenwerk, 4,0 Classic	59914129
07	Fotocel, 3/9 V, Bluetooth	1014212V
08	Wasser	59914591
09	Verstevigingsplaat	59910008
10	Bevestigingsset	59914475
11	Magneetventiel, 3 V	59914338
12	Thermostaat/binnenwerk, 3,4	59914114
13	Temperatuur hendel Chrom	602062V
N.I.	Batterij, 1,5 V AA Lithium	59914136