

Dati tecnici

Caratteristiche flusso

Portata 3 bar	11.4 l/min
Perdita di pressione con portata (0,2 l/s)	3.4 bar

Caratteristiche tecniche

Misura DN (dimensione nominale)	DN6
Fornitura di acqua calda	max. +70°C
Pressione di esercizio	0.5-10 bar
Misura della connessione	G3/8
Projection	178 mm
Backflow prevention (EN1717)	AA
Materiale	Ottone

Impostazioni software

Scarico automatico	off (off/1-120 h)
Periodo di scarico automatico	30 s (1-1800 s)
Periodo di scorrimento max.	10 s(1 - 1800 s)

Caratteristiche elettroniche

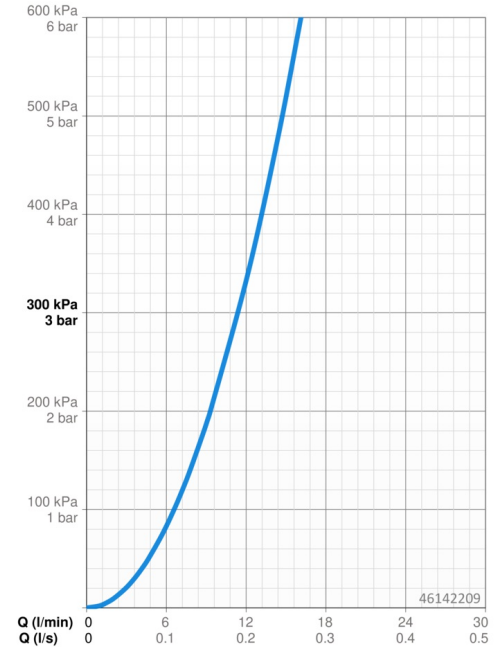
Batteria	LS17500 A Li-SOCl2 Lithium 3.6V
Bluetooth version	5.x (D060576)

Norme

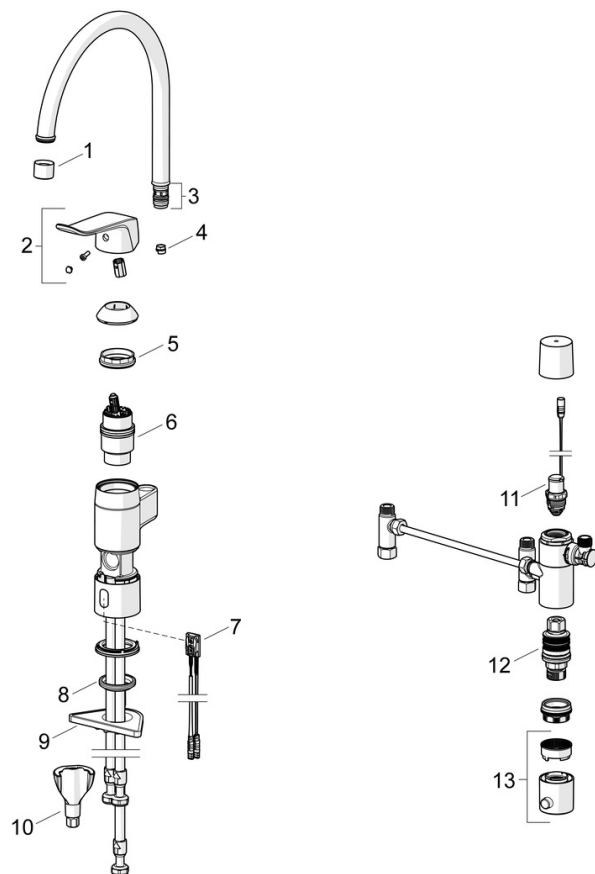
Direttiva EU	C € Radio Equipment Directive 2014/53/EU , Low Voltage Directive 2014/35/EU , EMC Directive 2014/30/EU , RoHS Directive 2011/65/EU
Standard EN	EN 817, EN 15091, ETSI EN 301 489-1 V1.9.2 , ETSI EN 300 328 v2.2.2 , EN 61000-6-1:2007 , EN 61000-6-3:2007+A1:2011+AC:2012 , EN 60335-1:2012+A11+A13+A14+A2+A15:2021, Part 19.11.4
Classe di rumorosità	I (ISO 3822)
Classe di protezione	IP 55

Certificati/Dichiarazioni

Dichiarazione di conformità	RED
-----------------------------	------------



Parti di ricambio



SP46142209

	Nome	Codice
01	Aereatore, M22x1 STD PL HC A Laminar Cromo	1003610V
02	Leva, L=136 Cromo	59914719
03	Kit di guarnizione	59914263
04	Vite per bloccaggio bocca, 60° /0°	59914264
04	Vite per bloccaggio bocca, 120° Fuori produzione	59914429
05	Dado di fissaggio, M42x1,5, SW 38	59914128
06	Cartuccia, 4.0 Classic	59914129
07	Sensore, 3/9 V, Bluetooth	1014212V
08	Rondella	59914591
09	Base per fissaggio	59910008
10	Set di fissaggio	59914475
11	Valvola magnetica, 3 V	59914338
12	Cartuccia termostatica, 3.4	59914114
13	Maniglia per regolazione della temperatura Cromo	602062V
N.I.	Batteria, 1,5 V AA Lithium	59914136