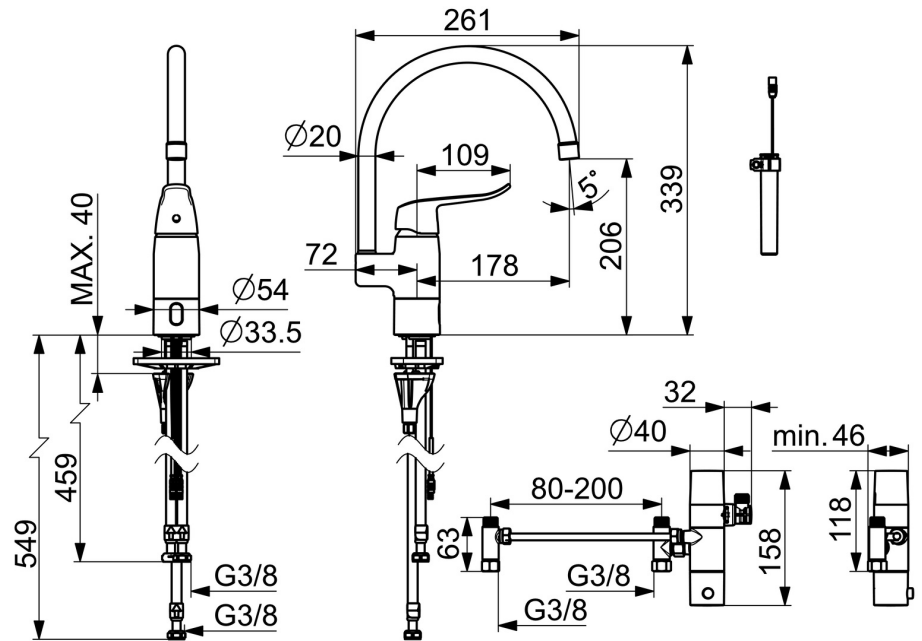
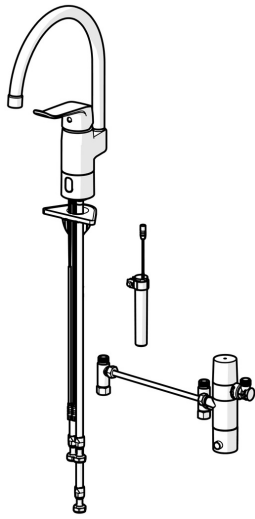


EAN: 4057304019678
static.hansa.com/46142209



La robinetterie évier HANSACARE est une nouveauté smart, idéale pour les environnements publics et semi-publics tels que les hôpitaux et les centres de soins. Avec sa technologie hybride et son alimentation par pile, elle offre une expérience utilisateur optimale grâce à sa connectivité Bluetooth®. Le levier monocommande ou avec symbole C+F et le bec pivotant avec possibilité de limiter l'angle de pivotement du bec offrent une grande flexibilité d'utilisation. Le corps en laiton DZR et le système de fixation rapide 3S garantissent une installation facile et une durabilité accrue.

- Public & Semi-public, Santé & soins
- Hybride, Alimentation par pile, Bluetooth®
- Montage sur plaque
- Chrome
- Bec pivotant, Possibilité de limiter l'angle de pivotement du bec, Bec soudé
- Brise jet laminaire - sans adjonction d'air
- Levier monocommande, Levier avec symbole C+F
- Limiteur de température et de débit
- Cartouche céramique de \varnothing 40 mm pour contrôle de température et de débit
- Advanced PSD sensor, Électrovanne, Indicateur de batterie faible
- Raccordement par flexibles
- Corps en laiton DZR, Système de fixation rapide 3S



Caractéristiques techniques

Caractéristiques de débit

Débit à 3 bar	11.4 l/min
Perte de charge avec débit (0,2 l/s)	3.4 bar

Caractéristiques techniques

Taille DN (diamètre nominal)	DN6
Alimentation en eau chaude	max. +70°C
Pression de service	0.5-10 bar
Taille de raccord	G3/8
Saillie	178 mm
Dispositif de protection (EN1717)	AA
Matériau	brass

Paramètres du logiciel

Rinçage automatique	off (off/1-120 h)
Durée de rinçage automatique	30 s (1-1800 s)
Durée max. d'écoulement	10 s(1 - 1800 s)

Caractéristiques électroniques

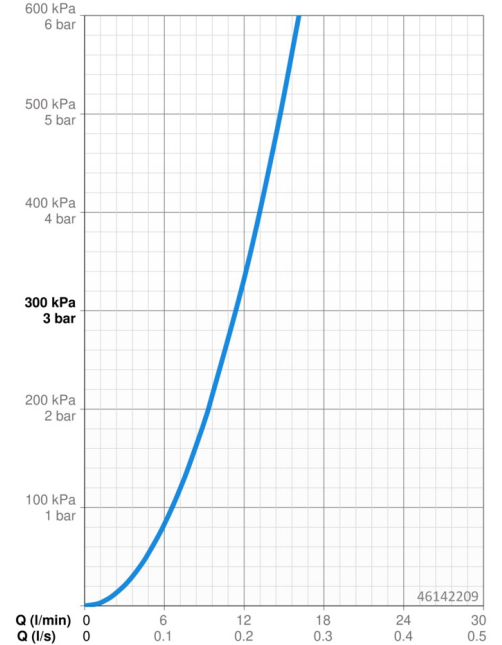
Pile	LS17500 A Li-SOCl2 Lithium 3.6V
Bluetooth version	5.x (D060576)

Règlementations

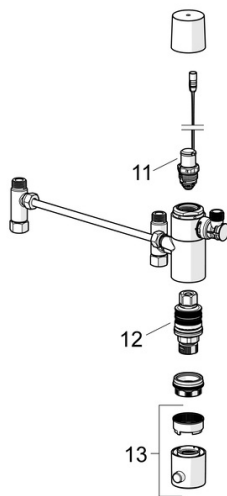
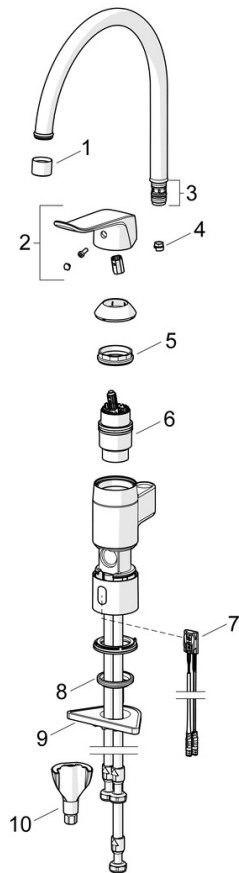
Directive EU	C € Radio Equipment Directive 2014/53/EU , Low Voltage Directive 2014/35/EU , EMC Directive 2014/30/EU , RoHS Directive 2011/65/EU
Norme EN	EN 817, EN 15091, ETSI EN 301 489-1 V1.9.2 , ETSI EN 300 328 v2.2.2 , EN 61000-6-1:2007 , EN 61000-6-3:2007+A1:2011+AC:2012 , EN 60335-1:2012+A11+A13+A14+A15:2021, Part 19.11.4
Classe acoustique	I (ISO 3822)
Indice de protection	IP 55

Certificats et normes

Déclaration de conformité	RED
---------------------------	------------



Pièces de rechange



SP46142209

	Nom	Code
01	Aérateur, M22x1 STD PL HC A Laminar	1003610V
02	Levier, L=136	59914719
03	Set de fixation pour bec	59914263
04	Limiteur de rotation pour bec, 60° / 0°	59914264
04	Limiteur de rotation pour bec, 120° Arrêté	59914429
05	Écrou de maintien, M42x1.5, SW 38	59914128
06	Cartouche, 4.0 Classic	59914129
07	Sensor, 3/9 V, Bluetooth	1014212V
08	Bague	59914591
09	Plaque de fixation	59910008
10	Ensemble de fixation	59914475
11	Valve magnétique, 3 V	59914338
12	Cartouche thermostatique, 3.4	59914114
13	Croisillon réglage de température	602062V
N.I.	Piles, 1.5 V AA Lithium	59914136